

**ПРАВИЛА ПО ВСЕМИРНОЙ ПАРАЛИМПИЙСКОЙ ЛЕГКОЙ АТЛЕТИКЕ
(ВПЛА)**

Июнь 2022

Изменения к настоящим правилам и положениям

Данные правила могут быть изменены в любое время, например, в результате изменений правил World Athletics, в вопросах, связанных с классификацией, или когда ВПЛА сочтет нужным внести изменения.

ПРАВИЛА И ПОЛОЖЕНИЯ ПО КЛАССИФИКАЦИИ В ЛЕГКОЙ АТЛЕТИКЕ МПК

Правила и Положения по классификации в легкой атлетике МПК, являющиеся неотъемлемой частью этих правил и положений, доступны на сайте:

[Athletics Rules and Regulations | World Para Athletics \(paralympic.org\)](https://www.paralympic.org/athletics-rules-and-regulations)

ГЛАВА А – ОБЩЕЕ

1. Определения

Классификация- группирование спортсменов по спортивным классам (в соответствии с Классификационным кодексом МПК) обеспечивающая, чтобы поражение спортсмена давало ему возможность участвовать в спортивной дисциплине, и чтобы спортсмен на равных соревновался с другими спортсменами

Соревнование - серия дисциплин, проводимых вместе по правилам одной организации

Директор по медицине - назначается оргкомитетом на соревнования МПК и/или на соревнования, санкционированные ВПЛА. Отвечает за применение регламента ВПЛА по медицине во время соревнований.

Правила соревнований- Правила соревнований ВПЛА изложенные в главе С настоящих Правил.

World Athletics – ранее известная как Международная Федерация по легкой атлетике (ИААФ).

Международная федерация - федерация, признанная МПК, как единственная организация, которая представляет пара спорт.

МОК- Международный олимпийский комитет.

МПК- Международный Паралимпийский комитет.

Соревнования МПК- Чемпионаты мира по пара легкой атлетике и региональные чемпионаты по пара легкой атлетике.

Игры МПК- Паралимпийские игры и Парапамериканские Игры.

IOSD- Международная организация спорта лиц с инвалидностью, независимая организация, признанная МПК как организация представляющая спортсменов с определенным видом поражения.

Оргкомитет- организационный комитет- организация, назначенная ВПЛА для организации соревнований МПК и соревнований. Санкционированных ВПЛА.

Главный медицинский доктор оргкомитета - медицинский доктор, назначенный оргкомитетом на соревнования МПК и/или соревнования, санкционированные ВПЛА.

Национальная федерация - национальная членская организация международной федерации.

НПК: Национальный Паралимпийский комитет, членская организация МПК, которая является единственным представителем спортсменов на территории своей страны.

Пара спорт- спорт, подчиняющейся классификационному кодексу МПК и признанный, как Пара спорт МПК.

Рефери – лицо, назначенное ВПЛА для судейства соревнования

Положения- Положения Всемирной Паралимпийской Легкой Атлетики, изложенные в главе В настоящих правил.

Правила- Правила и Положения Всемирной Паралимпийской Легкой Атлетики.

Спортивный класс - Категория, определяемая Всемирной Паралимпийской Легкой Атлетикой, в которой спортсмены рассматриваются с точки зрения ограничения активности в результате поражения для участия в соревнованиях.

Статус спортивного класса - Категория, дающаяся каждому спортсмену для определения требований классификации и возможностей подачи протеста.

ВАДК- Всемирный антидопинговый Кодекс.

ВПЛА- Всемирная Паралимпийская Легкая Атлетика.

Соревнования, одобренные Всемирной Паралимпийской Легкой Атлетикой - международные и национальные соревнования, одобренные Всемирной Паралимпийской Легкой Атлетикой.

Лицензия спортсмена - лицензия, выданная МПК в соответствии с программой лицензирования МПК с целью предоставить возможность соревноваться спортсменам и лидерам на Играх МПК, Соревнованиях МПК и соревнованиях, санкционированных Всемирной Паралимпийской Легкой Атлетикой.

Соревнования, признанные Всемирной Паралимпийской Легкой Атлетикой - Игры МПК, Соревнования МПК соревнования, санкционированные и одобренные Всемирной Паралимпийской Легкой Атлетикой.

Соревнования, санкционированные Всемирной Паралимпийской Легкой Атлетикой-Гран-при по пара легкой атлетике, кубки мира по пара легкой атлетике и другие международные соревнования.

Технический делегат - лицо, назначаемое Всемирной Паралимпийской Легкой Атлетикой для гарантии соблюдения всех технических правил на соревнованиях.

Протез – искусственное устройство, заменяющее отсутствующую часть тела, которая могла быть потеряна в следствии травмы, болезни или отсутствовала с рождения.

Орtez – ортопедическое устройство или аппарат, используемое для помощи в функционировании конечности, которая анатомически на месте, но имеет нарушенный диапазон движений, нарушения мышечной силы или разницу в длине ног.

2. Общие правила	
2.1 Применение правил	
2.1.1.	Настоящие правила и положения Всемирной Пара легкой атлетике включают Регламент по Всемирной Пара легкой атлетике и правила соревнований по Всемирной Пара легкой атлетике (здесь и далее «настоящие Правила»)
2.1.2.	Настоящие правила обязательны для всех соревнований, одобренных Всемирной Пара легкой атлетике.
2.1.3.	Все участники (включая, помимо прочего, спортсменов и вспомогательный персонал, тренеров, начальников команд, менеджеров, устных переводчиков, сотрудников команды, должностных лиц, медицинский персонал) любых соревнований, признанных во Всемирной Пара легкой атлетике, соглашаются соблюдать настоящие Правила.
2.1.4.	Правила и положения по классификации Всемирной Пара легкой атлетике являются неотъемлемой частью настоящих Правил и размещены на веб-сайте Всемирной Пара легкой атлетике.
2.1.5.	Свод правил МПК является неотъемлемой частью регулирования Всемирной Пара легкой атлетике.
2.1.6.	Любой вопрос, не затронутый в настоящих Правилах, определяется МПК по своему собственному усмотрению.

2.1.7.	Настоящие Правила вступают в силу с 1 января 2018 года.
2.2 Толкование	
2.2.1.	Ссылки на «Положения» означают Положения, упомянутые в Части В настоящих Правил, ссылки на «Правило» означают Правило, упомянутое в Части С настоящих Правил, ссылки на «Приложение» означают Приложение к настоящим Правилам и термины, употребляемые с заглавной буквы, используемые в настоящих Правилах, имеют значение, указанное им в разделе «Определения» настоящих Правил.
2.2.2.	Любые комментарии к различным положениям настоящих Правил, используются для трактовки настоящих Правил.
2.2.3.	Различные заголовки и подзаголовки в настоящих Правилах используются исключительно для удобства и не считаются существенной частью Правил, а также не должны учитываться при толковании положений, к которым они относятся.
2.2.4.	Местоимения мужского рода в настоящих Правилах используются исключительно для упрощения и подразумевают как мужчин, так и женщин.
2.3 Управление	
2.3.1.	МПК выступает в качестве Международной федерации и управляет Парой легкой атлетикой. Он выполняет обязанности от имени «Всемирной Пары легкой атлетике», а термин «Всемирная Пара

	легкая атлетика» должен трактоваться в настоящих Правилах как МПК и наоборот.
2.4 Публикация Правил	
2.4.1.	Настоящие Правила являются имущественным правом МПК и опубликованы в интересах НПК, спортсменов, официальных лиц и других лиц, которые занимаются Всемирным Паралимпийским плаванием. Настоящие Правила могут быть перепечатаны или переведены любой организацией с учетом законной потребностью и с учетом, что за МПК остаются авторские права на Правила, включая право на указание авторских прав МПК на любую переведенную версию настоящих Правил. Любая другая организация должна получить разрешение МПК для перепечатки, перевода или публикации настоящих Правил.
2.4.2.	Английская версия настоящих Правил принимается в качестве официальной версии для целей толкования.
2.5 Изменения к Правилам	
2.5.1.	После окончания Паралимпийских игр МПК пересматривает настоящие Правила в консультации с НПК и международными организациями спорта инвалидов (IOSD) в соответствии со сводом правил МПК (размещенным на веб-сайте МПК). Все поправки должны быть введены до начала второго года, следующего за соответствующими Паралимпийскими играми.
2.5.2.	Настоящие Правила также могут быть изменены в любое время МПК в результате, например, изменений, связанных с классификацией,

	изменений в правилах IAAF или если Всемирная Пара Легкая атлетика сочтет необходимым внести изменения.
Глава В Положения Всемирной Пара легкой атлетики	
3. Соревнования признанные Всемирной пара легкой атлетикой	
3.1 Уровни соревнований	
3.1.1.	Всемирная Пара легкая атлетика группирует соревнования на основе их масштаба, размера и содержания с целью принятия решения о применимых требованиях на каждом Соревновании.
3.1.2.	Соревнования Всемирной Пара легкой атлетики подразделяются на следующие группы:

Игры МПК	<ul style="list-style-type: none"> • Паралимпийские игры • Парапаанамериканские игры
Соревнования МПК	<ul style="list-style-type: none"> • Чемпионаты мира Всемирной Пара легкой атлетики • Региональные чемпионаты Всемирной Пара легкой атлетики
Соревнования, санкционированные Всемирной Паралимпийской легкой атлетикой	<ul style="list-style-type: none"> • Гран-при Всемирной Пара легкой атлетики • Мировая серия Всемирной Пара легкой атлетики • Другие соревнования Всемирной Пара легкой атлетики признанные Всемирной

	Пара легкой атлетикой
Соревнования, одобренные Всемирной Паралимпийской легкой атлетикой	<ul style="list-style-type: none"> • Международные соревнования по Пара легкой атлетики • Национальные соревнования Пара легкой атлетики • Соревнования, одобренные IAAF • Другие соревнования по Пара легкой атлетики, признанные Всемирной Пара легкой атлетикой

3.2 Цикл соревнований							
3.2.1.	<ul style="list-style-type: none"> • Если иное не определено МПК, цикл Игр МПК, соревнований МПК и соревнований по Пара легкой атлетики, получивших санкционирование Всемирной Пара легкой атлетики следующий: 						
	<table border="1"> <thead> <tr> <th>Цикл</th> <th>Соревнование</th> </tr> </thead> <tbody> <tr> <td>1 год</td> <td> Чемпионат Мира Всемирно Пара легкой атлетики Гран-при Всемирной Пар легкой атлетики Мировая серия Всемирной Пар легкой атлетики </td> </tr> <tr> <td>2 год</td> <td> Региональные чемпионаты Всемирной Пара легко атлетики Гран-при Всемирной Пар </td> </tr> </tbody> </table>	Цикл	Соревнование	1 год	Чемпионат Мира Всемирно Пара легкой атлетики Гран-при Всемирной Пар легкой атлетики Мировая серия Всемирной Пар легкой атлетики	2 год	Региональные чемпионаты Всемирной Пара легко атлетики Гран-при Всемирной Пар
Цикл	Соревнование						
1 год	Чемпионат Мира Всемирно Пара легкой атлетики Гран-при Всемирной Пар легкой атлетики Мировая серия Всемирной Пар легкой атлетики						
2 год	Региональные чемпионаты Всемирной Пара легко атлетики Гран-при Всемирной Пар						

		<p>легкой атлетики</p> <p>Мировая серия Всемирной Паралегкой атлетики</p>
	3 год	<p>Чемпионат Мира Всемирной Паралегкой атлетики</p> <p>Гран-при Всемирной Паралегкой атлетики</p> <p>Мировая серия Всемирной Паралегкой атлетики</p>
	4 год	<p>Региональные чемпионаты Всемирной Паралегкой атлетики</p> <p>Гран-при Всемирной Паралегкой атлетики</p> <p>Мировая серия Всемирной Паралегкой атлетики</p>

3.3 Управление соревнованиям

3.3.1	МПК руководит всеми Играми МПК.
3.3.2.	<p>Всемирная Паралегкая атлетика имеет право на руководство всеми соревнованиями МПК и соревнованиями, получившими санкцию Всемирной Паралегкой атлетики. Всемирная паралегкая атлетика также имеет право осуществлять надзор всех соревнований, одобренных Всемирной Паралегкой атлетикой. Слова «Мировой», «Региональный» и «Всемирная Паралегкая атлетика» не могут быть использованы по отношению к любым соревнованиям по плаванию без разрешения Всемирной Паралегкой атлетики. Кроме того, МПК является владельцем всех прав любого рода или характера в</p>

	отношении терминов «Паралимпийские игры» и «Паралимпийские», термин «Пара», связанный со спортом или любой деятельностью МПК, девизом МПК, флагом и гимном, Паралимпийским символом (дизайн символа Agitos) и любые другие товарные знаки, логотипы и другие знаки, используемые или предназначенные для использования в контексте Паралимпийского движения.
3.3.3	Всемирная Пара легкая атлетика обеспечивает исполнение настоящих правил на всех соревнованиях, признанных Всемирной Пара легкой атлетикой. Сфера полномочий Всемирной Пара легкой атлетикой распространяется на все вопросы, не прописанные в настоящих правилах по отношению к другому лицу или организации (например, официальному лицу или оргкомитету).
3.3.4.	Программа соревнования и формат соревнований для всех соревнований, признанных Всемирной Пара легкой атлетикой изложены в настоящих Правилах соревнований.
<i>3.4 Заявки на соревнование</i>	
3.4.1	Все заявки на участие в соревнованиях МПК и соревнованиях, получивших санкцию Всемирной Пара легкой атлетикой, должны соответствовать требованиям, изложенным в настоящих правилах и критериям по подаче заявок, опубликованных на сайте Всемирной Пара легкой атлетикой.
3.4.2	Критерии заявки на участие и минимальные квалификационные стандарты для Игр МПК определены в квалификационных критериях, опубликованных на сайте МПК.
3.4.3	Критерии заявки на участие и минимальные квалификационные стандарты для каждого соревнования МПК и соревнований, получивших санкцию Всемирной Пара легкой атлетикой, определены в

	квалификационных критериях, опубликованных на сайте Всемирной Пара легкой атлетики.
3.5 Признание результатов	
3.5.1	Всемирная Пара легкая атлетика засчитывает результаты, показанные на соревнованиях, признанных Всемирной Пара легкой атлетикой, спортсменами, соответствующим правилам годности (в соответствии с Положением 4) исключительно для следующих целей:
3.5.1.1	Рейтинг Всемирной Пара легкой атлетики;
3.5.1.2	Рекорды Всемирной Пара легкой атлетики;
3.5.1.3	Выполнение квалификационных стандартов для подачи заявки на участие в Играх МПК, Соревнованиях МПК и соревнованиях, получивших санкцию Всемирной Пара легкой атлетики; и/или
3.5.1.4	Получение квалификационных слотов для участия в Играх МПК, соревнованиях МПК и соревнованиях, санкционированных Всемирной Пара легкой атлетикой
3.6 Реклама во время соревнований.	
3.6.1	МПК определяет требования к рекламе на Играх МПК.
3.6.2	Положения Всемирной Пара легкой атлетики по использованию экипировки и инвентаря (размещены на сайте Всемирной Пара легкой атлетики) и определяют принципы, разрешающие использование рекламы на соревнованиях МПК. Во время всех соревнований, признанных Всемирной Пара легкой атлетикой (за исключением игр МПК), Оргкомитет выполняют действующие требования к рекламе.
3.7 Требования к борьбе с азартными играми	
3.7.1	МПК может время от времени принимать правила, кодексы и / или требования по борьбе с азартными играми, которые будут обязательными для всех участников соревнований, признанных Всемирной Пара легкой атлетикой.

4. Критерии годности и классификация	
4.1 Критерии годности-Игры МПК	
4.1.1	МПК устанавливает критерии годности на Игры МПК.
4.2 Критерии годности – соревнования МПК и соревнования, санкционированные Всемирной Пара легкой атлетикой.	
4.2.1	Для соответствия требованиям годности для участия в соревнованиях МПК и соревнованиях, санкционированных Всемирной Пара легкой атлетикой, спортсмен должен:
4.2.1.1	Иметь действующую лицензию МПК в соответствии с программой по регистрации и лицензированию спортсменов (размещенной на сайте Всемирной Пара легкой атлетики)
4.2.1.2	Пройти международную классификацию и получить спортивный класс (за исключением NE не пригоден) в соответствии с Правилами и положениями по классификации Всемирной Пара легкой атлетики.
4.2.1.3	быть заявленным НПК (или международной федерацией, если НПК наделил такими полномочиями федерацию), в любом случае НПК должен быть действительным членом МПК.
4.2.1.4	отвечать требованиям национальной принадлежности в соответствии с Политикой МПК на национальной принадлежности (размещенной на сайте МПК);
4.2.1.6	Не быть дисквалифицированным, отстранённым от соревнований и не находиться под санкциями
4.2.2.2	С целью соответствия критериям годности для участия в соревнованиях МПК и соревнованиях, санкционированных Всемирной Пара легкой атлетикой, лидер должен соответствовать всем вышеперечисленным критериям, за исключением п.4.2.1.2.
4.3 Критерии годности - Соревнования, одобренные Всемирной Пара легкой атлетикой	

4.3.1	Для участия в соревнованиях, получивших одобрение Всемирной Пара легкой атлетики, спортсмен должен отвечать критериям годности, установленным соответствующим оргкомитетом или руководящим органом соревнований.
4.4 Квалификация	
4.4.1	Помимо критериев годности, перечисленных выше для участия в соревнованиях, одобренных Всемирной Пара легкой атлетикой, спортсмен должен выполнить квалификационные стандарты, квалификационные критерии и другие спортивные правила, применяемые на соответствующем соревновании, признанном Всемирной Пара легкой атлетикой.
4.5 Пол	
4.5.1	В соответствии со ст. 4.5.3, изложенной ниже, спортсмен может выступать в соревнованиях среди мужчин если он:
4.5.1.1	Признан мужчиной по закону; и
4.5.1.2	Соответствует критериям годности, изложенным в настоящих правилах.
4.5.2	В соответствии со ст. 4.5.3, изложенной ниже, спортсменка может выступать в соревнованиях среди женщин если она:
4.5.2.1	Признана женщиной по закону; и
4.5.2.2	Соответствует критериям годности, изложенным в настоящих правилах.
4.5.3	Всемирная Пара легкая атлетика будет заниматься любыми случаями, связанными с трансгендерными спортсменами в соответствии с правилами МОК по допуску спортсменов-трансгендеров (с поправками, вносимыми МОК) и любыми применимыми правилами Всемирной Пара легкой атлетики.

4.5.4	Соответствие лицами, признанными третьим полом, критериям годности определяется МПК в каждом отдельном случае согласно применимым правилам Всемирной Пара легкой атлетики.
4.6 Классификация	
4.6.1	Всемирная Пара легкая атлетика принимает решение, на каких признанных соревнованиях будет проводиться классификация. На таких соревнованиях классификация проводится до старта в соответствии с Правилами и положениями по классификации Всемирной Пара легкой атлетики.
4.6.2	Спортсмен, который не прошел квалификацию квалификационной комиссии и не получил спортивный класс Всемирной Пара легкой атлетики не соответствует критериям годности (указанных в Положении 4) для участия в Играх МПК, Соревнованиях МПК и, если ВПЛА не определяет обратное, в других соревнованиях, получивших санкцию Всемирной Пара легкой атлетики.
5. Антидопинг	
5.1 Требования по антидопингу	
5.1.1	Антидопинговый Кодекс МПК (опубликованный на сайте МПК) применяется на всех Играх МПК, Соревнованиях МПК и других соревнованиях, получивших санкцию Всемирной Пара легкой атлетики.
5.1.2	<p>Соревнования, одобренные Всемирной Пара легкой атлетикой, должны проводиться в соответствии с антидопинговыми правилами соответствующего руководящего органа и Международными стандартами WADC.</p> <p>Для того чтобы мировой рекорд был признан ВПЛА, допинг-контроль должен проводиться на соревнованиях, на которых установлен рекорд, и тестирование должно быть организовано до начала первого дня соревнований. Это не является требованием, чтобы спортсмен,</p>

	установивший мировой рекорд, должен быть выбран для тестирования. В случае, если рекорд был установлен на соревновании, в котором заранее не предусмотрен допинг-контроль, этот рекорд не будет признан.
6. Медицина	
6.1 Требования к медицинскому обслуживанию	
6.1.1.	Медицинский Кодекс МПК (опубликованный на сайте МПК) применяется на всех Играх МПК, Соревнованиях МПК и других соревнованиях, получивших санкцию Всемирной Пара легкой атлетики.
6.1.2	Правила по медицине и безопасности соответствующего руководящего органа применяются на соревнованиях, одобренных Всемирной Пара легкой атлетикой.
6.2 Медицинская ответственность	
6.2.1	В соответствии с Медицинским кодексом МПК все спортсмены, которые участвуют в играх МПК, соревнованиях МПК и соревнованиях, получивших санкцию Всемирной Пара легкой атлетики, несут ответственность за их собственное физическое и психическое здоровье и за медицинское обследование.
6.2.2	Подав заявку на участие в играх МПК, соревнованиях МПК и соревнованиях, получивших санкцию Всемирной Пара легкой атлетики, спортсмен освобождает МПК и Всемирную Пара легкую атлетику от любой ответственности (в пределах, разрешенных законом) за любые потери, травмы или ущерб, которые он или она может понести в связи с или в результате его или ее участия в Классификации, соответствующем соревновании.
6.2.3	Несмотря на вышеизложенные правила 6.2.1 и 6.2.2, НПК должны прикладывать усилия по обеспечению физического и психического

	здоровья всех спортсменов находящихся под их юрисдикцией до их участия в играх МПК, соревнованиях МПК и соревнованиях, получивших санкцию Всемирной Пара легкой атлетики.
6.2.4	Каждый НПК несет ответственность за проведение постоянного медицинского обследования своих спортсменов. Кроме того, рекомендуется, чтобы НПК периодически организовывал медицинское обследование здоровья каждого спортсмена, на которого НПК подает заявку на участие в играх МПК, соревнованиях МПК и соревнованиях, получивших санкцию Всемирной Пара легкой атлетики. НПК назначают врача команда для участия во всех таких соревнованиях.
6.2.5	В соответствии с Правилами, медицинский делегат имеет право запретить спортсмену участвовать в соревнованиях, если, по его мнению, участие может повлечь риск для самого спортсмена, включая безопасность других спортсменов, официальных лиц и зрителей и /или результат соревнования подвержен риску.
6.2.6	Основным приоритетом является обеспечение безопасности спортсменов, официальных лиц и зрителей, и результат соревнования не должен влиять на решения, касающиеся безопасности.
6.3 Отказ от участия по медицинским показаниям	
6.3.1	Официальный бланк (опубликован на сайте Всемирной Пара легкой атлетики) отказа от участия по медицинским показаниям на всех играх МПК, соревнованиях МПК и соревнованиях, получивших санкцию Всемирной Пара легкой атлетики, должен быть подан в офис Всемирной Пара легкой атлетики для официального отказа от участия в соответствующих соревнованиях после окончательной количественной заявки или в соответствии с положениями, изложенными в регламенте соответствующего соревнования.

6.3.2	Официальный бланк отказа от участия по медицинским показаниям должен быть подписан спортсменом и врачом команды. Если у команды нет врача, то по соглашению врач другой команды может подписать бланк. В качестве альтернативы бланк может подписать главный доктор соревнования.
6.3.3	Все графы официального бланка отказа от участия по медицинским показаниям должны быть заполнены.
6.3.4	Все бланки отказа от участия по медицинским показаниям должны быть поданы по крайней мере за двадцать четыре (24) часа до соответствующего старта. Если это невозможно (например, из-за наступления острой травмы или болезни в течение двадцати четырех (24) часов до соответствующего старта), то к бланку отказу должно быть приложено разъяснение.
6.3.5	Медицинского делегат или другое лицо, определяемое МПК/Всемирной Пара легкой атлетикой принимает решение и информирует Технического делегата, который в свою очередь сообщает, принимается ли отказ по медицинским показаниям или нет. Данное решение является окончательным, без возможности протестовать или подавать апелляцию
6.3.6	Если позволяют обстоятельства, Технический делегат может распорядиться, чтобы спортсмен был исключен из стартового протокола, а в стартовый протокол могут быть внесены изменения.
6.4 Медицинская страховка	
6.4.1	НПК несет ответственность за обеспечение надлежащего медицинского страхования своей делегации на соревнованиях, признанных Всемирной Пара легкой атлетикой (в соответствии с правилом 6.4.2 ниже) в течение всего периода проведения

	соревнования, во время поездки на/с соревнований. НПК, по запросу, обязан предоставить копию полиса о страховании во Всемирную Пару легкую атлетику.
6.4.2	Ответственностью Организационного комитета соревнований является обеспечение надлежащего медицинского обслуживания, услуг скорой медицинской помощи и страхования на Играх МПК, соревнованиях МПК, соревнованиях, получивших санкцию Всемирной Пары легкой атлетики. Медицинский комитет МПК должен выпускать и постоянно обновлять практическое руководство для оказания специализированной помощи Оргкомитетам соревнований для предоставления соответствующих медицинских услуг и мер безопасности на соревнованиях.
<i>6.5 Медицинские услуги и безопасность на Играх МПК, соревнованиях МПК, соревнованиях, получивших санкцию Всемирной Пары легкой атлетики</i>	
6.5.1	МПК несет ответственность за предоставление медицинских услуг и услуг по безопасности на Играх МПК в соответствии с соответствующим соглашением с принимающей стороной.
6.5.2	Оргкомитет несет ответственность за предоставление медицинских услуг и услуг по безопасности на соревнованиях МПК, соревнованиях, получивших санкцию Всемирной Пары легкой атлетики в соответствии с “Объемом и содержанием медицинских услуг для спортсменов МПК” (что является частью соглашения между МПК и оргкомитетом).
6.5.3	На соревнованиях МПК, соревнованиях, получивших санкцию Всемирной Пары легкой атлетики Оргкомитет должен назначить Руководителя медицинской службы для подготовки и координации оказания медицинских услуг и требований по безопасности во время соревнования. Директор МПК по медицине и науке должен быть

	связующим лицом между Всемирной Пара легкой атлетикой и Руководителем медицинской службы соревнований по всем вопросам, касающимся медицины и безопасности. Директор МПК по медицине и науке может делегировать определённые полномочия и ответственность другому лицу или лицам по собственному усмотрению.
6.5.4	На всех соревнованиях МПК и любых других соревнованиях, определяемых Всемирной Пара легкой атлетикой, Всемирной Пара легкой атлетики несет ответственность за присутствие медицинского представителя для контроля за соблюдением Правил по медицинскому обеспечению соревнований и безопасности.
<i>6.6 Психологическое давление</i>	
	Достоинство каждого человека должно уважаться. Все формы оскорблений и / или психологического давления запрещены. Кодекс МПК по этике и политика МПК в отношении неслучайного применения силы и оскорбления (размещена на сайте МПК) применяются на всех соревнованиях, признанных Всемирной Пара легкой атлетикой.
<i>6.7 Автономная дисрефлексия</i>	
	Политика МПК по автономной дисрефлексии (размещена на сайте МПК) применяются на всех соревнованиях, признанных Всемирной Пара легкой атлетикой.
<i>6.8 Гипоксические или гипероксические палатки или тенты</i>	
	Использование гипоксических или гипероксических палаток или тентов запрещено на всех соревнованиях, признанных Всемирной Пара легкой атлетикой.
<i>6.9. Жара</i>	
	Политика МПК по действиям во время высокой атмосферной

	температуры (размещена на сайте МПК) применяется на всех соревнованиях, признанных Всемирной Парой легкой атлетикой.
6.10 Запрет на курение	
	Курение запрещено во время всех соревнований, признанных Всемирной Парой легкой атлетикой.
7. Технологии и инвентарь	
7.1 Основные принципы	
7.1.1	Политика МПК по спортивному инвентарю (размещена на сайте МПК) применяется на всех соревнованиях, признанных Всемирной Парой легкой атлетикой. Принципы, изложенные в этом документе, применяются в частности (но не исключительно) в отношении развития спортивных специальных протезов.
7.2. Проверка использования технологий и оборудования	
7.2.1	Всемирная Парой легкой атлетикой должна осуществлять проверку использования технологий и оборудования, задействованного или которое планируется задействовать на соревнованиях, признанных Всемирной Парой легкой атлетикой, с целью обеспечения соответствия принципам, обозначенным выше в Политике МПК по спортивному оборудованию. Следующие примеры должны рассматриваться как противоречащие этим правилам; технологии и/или оборудование, которые, по мнению ВПЛА:
7.2.1.1	Предоставляют неестественное увеличение высоты выпуска снаряда в метательных видах;
7.2.1.2.	Предоставляет неестественное увеличение длины шага;
7.2.1.3	Не являются коммерчески доступными для спортсменов, если только спортсмен может установить, что:
7.2.1.3.1	Технологии и/или оборудование находятся в форме конечного

	продукта
7.2.1.3.2	производитель объявил дату запуска на рынок технологии и / или оборудования, и эта дата находится в пределах 9 месяцев с даты запроса спортсмена на ее использование; и
7.2.1.3.3	производитель опубликовал информацию о технологии и / или оборудовании; и / или
7.2.1.4	содержит материалы или устройства, которые хранят, генерируют или предоставляют энергию, предназначенную для того, чтобы предоставить спортсмену общее конкурентное преимущество перед спортсменом, не использующим такую технологию и/или оборудование (если только в отношении технологии и оборудования, еще не имеющих в продаже или доступных в продаже с февраля 2020 года, спортсмен может доказать, что использование такой технологии и/или оборудования не обеспечит ему общего конкурентного преимущества перед спортсменом, не использующим такую технологию и/или оборудование).
7.2.2.	Всемирная Пара легкая атлетика приняла положения, позволяющие использовать определенные технологии и оборудование, предназначенные для оказания помощи пара спортсменам, такие положения изложены в Правилах соревнования.
<i>7.3 Запрещенные технологии</i>	
7.3.1	Использование следующих технологий запрещается на официальных соревнованиях Всемирной Пара легкой атлетики
7.3.1.1	Оборудование, которое нарушает положения Политики МПК по спортивному оборудованию;
7.3.1.2	Оборудование, которое влияет на выступление спортсмена и приводится в действие автоматическими устройствами, двигателями,

	электронными или роботизированными механизмами; и
7.3.1.3	Остеоинтегрированные протезы.
7.3.2.	На всех Играх МПК, всех соревнованиях МПК и соревнованиях, санкционированных Всемирной Парой легкой атлетикой Технический делегат уполномочен запрещать использование оборудования, запрещенного настоящими правилами. О каждом случае подозрения использования подобного оборудования Технический делегат должен докладывать сотрудникам Всемирной Парой легкой атлетикой. При получении доклада сотрудники Всемирной Парой легкой атлетикой доводят данный факт до сведения Директора МПК по медицине и науке. Дальнейшее расследование и /или меры определяются МПК по каждому из конкретных случаев.
7.3.3	Всемирная Парой легкая атлетика имеет право запретить использование такого оборудования на постоянной основе или временно (с целью дальнейшего расследования), если считает, действуя обоснованно, что любой из принципов конструкции и доступности оборудования нарушен.
8. Дисциплинарные правила	
8.1 Кодекс этики МПК и Кодекс поведения Всемирной Парой легкой атлетикой	
8.1.1	Кодекс этики МПК и Кодекс поведения Всемирной Парой легкой атлетикой (размещены на сайте МПК) применяются ко всем участникам на всех соревнованиях, признанных Всемирной Парой легкой атлетикой.
8.1.2	По любому нарушению настоящих Правил будет приниматься решение в соответствии с процедурами, изложенными в Кодексе поведения

	Всемирной Пара легкой атлетики.
9. Протесты и апелляции	
9.1 Место проведение соревнования	
9.1.1.	Протесты и апелляции, касающиеся места проведения соревнования, определяются в соответствии с Правилами соревнований.
9.2 Антидопинг	
9.2.1	Все нарушения антидопинговых правил, включая любые обращения в связи с такими нарушениями, урегулируются в соответствии с Антидопинговым кодексом МПК.
9.3 Классификация	
9.3.1.	Протесты и апелляции, связанные с классификацией, определяются в соответствии с правилами и положениями по классификации Всемирной Пара легкой атлетики.
Глава С Правила соревнований Всемирной Пара легкой атлетики (ВПЛА)	
Толкование – там, где появляется номер в скобках напротив обозначения одного из Правил, то это означает ссылку на соответствующее правило ИААФ. Эти обозначения указываются только для информации и не могут быть использованы для определения любых вопросов на соревнованиях, признанных ВПЛА (см. главу В 3.1.2.), за исключением ограниченного числа случаев, когда настоящие Правила ясно определяют, что необходимо применять правила ИААФ.	
РАЗДЕЛ I- МЕЖДУНАРОДНЫЕ ОФИЦИАЛЬНЫЕ ЛИЦА	
(Правило ИААФ 110)	
<i>Правило 1 Назначение официальных лиц</i>	
1	Назначение официальных лиц на играх МПК и соревнованиях МПК: а) На играх МПК и соревнованиях МПК следующие международные

официальные лица назначаются МПК на основании рекомендаций Спортивно-технического комитета ВПЛА:

- b) Технический делегат (делегаты) ВПЛА;
- c) Международные технические судьи ВПЛА;
- d) Медицинский делегат;
- e) Делегат по допинг-контролю;
- f) Старший классификатор
- g) Международные классификаторы;
- h) Международный стартер;
- i) Международный судья на фотофинише;
- j) Апелляционное жюри.

Примечание: Международные официальные лица должны носить отличительную одежду или знаки отличия.

На Играх МПК и соревнованиях МПК (см. Главу В- 3.1.2 (a) и (b)) количество официальных лиц, назначаемых в каждой категории, информация о том, как, когда и кем они должны быть назначены – должно быть указано в соответствующих Технических регламентах ВПЛА.

Транспортные расходы по проезду и расходы по размещению каждого лица, назначенного ВПЛА, должны быть оплачены индивидуально организаторами соревнования согласно настоящим регламентам.

2.	<p>Назначение официальных лиц на соревнования, санкционированных и признанных ВПЛА (см. Главу В- 3.1.2 (c) и (d))</p> <p>а) Технический делегат (делегаты) на международные и национальные соревнования должен назначаться ВПЛА;</p> <p>б) В случае, если в рамках соответствующих соревнований проводится классификация ВПЛА, то ВПЛА назначает старшего классификатора и международных классификаторов;</p> <p>с) При необходимости решением спортивно-технического комитета ВПЛА и Технического делегата назначаются иные официальные лица (по согласованию с Оргкомитетом соревнований).</p>
----	--

Правило 2: Официальные лица и их обязанности

2.1.	<p>Технический делегат (Правило ИААФ 112)</p> <p>Технический делегат (делегаты) совместно с Организационным комитетом, который должен оказывать ему всю необходимую помощь, несут ответственность за обеспечение того, чтобы все технические меры соответствовали настоящим Правилам и Руководству ИААФ по легкоатлетическим сооружениям.</p> <p>Технический делегат (ы), назначенный для соревнований, кроме проведения ежедневных совещаний, обязан:</p> <p>а) Утвердить и опубликовать окончательное расписание соревнований одновременно с заявочными нормативами соревнования;</p> <p>б) определить список снарядов, которые будут использованы, и информацию о том, смогут ли спортсмены использовать свои собственные снаряды или те, которые будут предоставлены поставщиком;</p>
------	--

- с) определить квалификационные нормативы в технических видах и принцип формирования предварительных забегов в беговых видах;
- d) проследить за тем, чтобы Технические регламенты были направлены всем участвующим федерациям заблаговременно до начала соревнования;
- e) отвечать за всю другую техническую подготовку, необходимую для проведения легкоатлетических соревнований;
- f) отклонять заявки по техническим причинам;
- g) организовывать предварительные забеги и группы для технических дисциплин в соответствии с настоящими Правилами, соответствующими техническими положениями и утвержденными стартовыми листами;
- h) Принимать решение по любым вопросам, которые возникают до начала соревнования и которые не предусмотрены в настоящих Правилах (или любых применимых правилах) или порядку проведения соревнований, где это уместно, по согласованию с Оргкомитетом и/или совместно с ВПЛА на Играх МПК и соревнованиях МПК (см. Часть В - 3.1.2 (a) и (b)).
- i) Принимать решение (в том числе, когда это необходимо, совместно с соответствующим рефери и директором соревнования) по любым вопросам, возникающим в ходе соревнования и которые не предусмотрены в настоящих Правилах (или любых применимых правилах) или порядку проведения соревнования или которые могут потребовать отклонения от данного порядка для продолжения соревнования полностью или частично или для обеспечения справедливости

	<p>для всех участников.</p> <p>j) председательствовать на техническом совещании на соревнованиях и проводить инструктаж для технических официальных лиц;</p> <p>к) Представлять письменные отчеты о подготовке к соревнованию до соревнования и отчет о проведенном соревновании после проведения соревнования с рекомендациями по проведению следующих соревнований.</p>
<p>2.2.</p>	<p>Медицинский делегат (Правило 113)</p> <p>Медицинский делегат обязан:</p> <p>a) Иметь высшие полномочия по всем медицинским вопросам.</p> <p>b) Обеспечить наличие надлежащих средств для медицинского осмотра, лечения и оказания неотложной помощи в местах проведения соревнований, тренировок и разминки, а также в том, что медицинская помощь может предоставляться в местах размещения спортсменов, а также для обеспечения и соблюдения с требованиями правила 7.1.</p> <p>c) Проверять медицинские справки в соответствии с правилом 5.4 и правилом 6.3.</p> <p>d) иметь право указать спортсмену отказаться от участия в соревнованиях или немедленно отказаться от участия во время соревнования.</p> <p><i>Примечание (i): Полномочия в соответствии с пунктами (c) и (d) выше могут быть переданы медицинским делегатом или если медицинский делегат не был назначен, они должны исполняться одним или несколькими врачами, назначенными Оргкомитетом, которые обычно должны носить повязки, жилеты или другую подобную</i></p>

отличительную одежду. Если медицинский делегат или врач не могут быть сразу доступны для спортсмена, он может предоставить инструкции или указания официальному или другому уполномоченному лицу действовать от его имени.

Примечание (ii): перед тем как отказаться от участия до начала соревнования в соответствии с правилом 2.2 (d), спортсмен должен быть осмотрен одним из врачей, назначенных Оргкомитетом. Любой спортсмен, отказавшийся от участия во время соревнования в соответствии с правилом 2.2 (d), должен, как только это станет практически возможным после снятия, быть осмотрен одним из врачей, назначенных Оргкомитетом.

Примечание (iii): Любой спортсмен, отказавшийся от участия в соревновании или отказавшийся от участия по ходу соревнования в соответствии с правилом 2.2 (d), должен быть получить результат DNS и DNF соответственно. Любой спортсмен, не выполняющий это указание, должен быть дисквалифицирован с этого соревнования.

Примечание (iv): Любой спортсмен, отказавшийся или снятый из технического вида в соответствии с правилом 2.2 (d), должен быть показан в результате как DNS, если он не совершил ни одной попытки. Однако, если он совершил некоторое количество попыток, результаты этих попыток остаются в силе, и спортсмену присваивается соответствующий результат. Любой спортсмен, не выполняющий это указание, лишается права участвовать в этом соревновании.

КОММЕНТАРИЙ. Здоровье и безопасность всех участников соревнования является приоритетным вопросом для ВПЛА, других руководящих органов и Оргкомитета соревнования. Наличие опыта у

	<p>уважаемого и квалифицированного лица в роли Медицинского Делегата крайне важно для выполнения этих ключевых задач, особенно если он (или уполномоченные им лица или Оргкомитет среди других своих обязанностей) несет ответственность за отстранение спортсмена от соревнования, если это необходимо по медицинским показаниям. Важно отметить, что полномочия Медицинского делегата (или врача, действующего по его просьбе или вместо него) распространяются на все виды соревнования. Важно, чтобы существовала надежная система связи, действующие между медицинским делегатом (и теми, кто уполномочен действовать вместо него), техническими делегатами и директором соревнования, особенно в отношении обязанностей, указанных в подпунктах (с) и (d) выше, поскольку они непосредственно влияют на стартовые листы, результаты и управление соревнованиями.</p>
<p>2.3</p>	<p>Делегат по допинг-контролю (Правило ИААФ 114) Делегат по допинг-контролю должен осуществлять связь с Организационным комитетом для обеспечения должных условий проведения допинг-контроля. Он отвечает за все вопросы, относящиеся к процедуре допинг-контроля</p>
<p>2.4.</p>	<p>Международные технические официальные лица (ИТО) (Правило ИААФ 115) Технический делегат должны назначить одного старшего ИТО из числа утвержденных ИТО, если он не был назначен предварительно. Там, где это возможно, старший ИТО, совместно с Техническим делегатом, должен назначить, по крайней мере, одного ИТО на каждый вид программы. ИТО должен исполнять обязанности Рефери вида, на который его назначили.</p>

ПРИМЕЧАНИЕ: с января 2016 года роль международного технического официального лица (ИТО) значительно изменилась, что является логической частью роста данной позиции. С этого времени ИТО исполняет обязанности Рефери вида, на которые его назначили. Среди национальных назначенных официальных технических лиц, главный Рефери теперь будет выполнять функцию «старшего» и быть руководителем, и если ранее некоторые организационные или тренировочные аспекты команд, отслеживались национальным назначенным рефери, то теперь эти задачи станут обязанностью соответствующих главных рефери.

Было отмечено, что ИТО очень помогают Техническому Делегату (ам) и организационному комитету. Они должны хорошо знать правила, работать в качестве Рефери на крупных соревнованиях в своей стране, и отвечать за разработку или проведение курсов для судей в своих странах. Они также должны знать обязанности председателя совещания, теоретически, они должны разбираться в этих и, наконец, необходимо, чтобы они говорили на английском языке.

ВПЛА разработала специализированные курсы по обучению для технических должностных лиц, аналогичный TOECS IAAF. Курсы включают в себя онлайн вводную программу обучения, обучение по программе для национальных и международных официальных технических лиц. Те, кто проходит Курс международных технических официальных лиц (который включает в себя требование по знанию устного и письменного английского языка) имеют право на участие в работе группы международных технических официальных лиц, которая создается каждые четыре года. Первый официальный отбор группы международных технических официальных лиц был проведен в ноябре

	<p>2017 года. Крайне важно, чтобы ИТО хорошо понимали обязанности рефери; так как в связи с изменениями, внесенными в 2016 году ИТО, выступают в качестве соответствующего рефери для определенного вида программы.</p>
<p>2.5.</p>	<p>Международный измеритель трассы (Правило ИААФ 117)</p> <p>Международный измеритель трассы может быть назначен для проверки трассы на соревнованиях, проводимых полностью или частично вне стадиона.</p> <p>Назначенный измеритель трассы должен быть членом группы международных измерителей трассы ИААФ/АИМС (категории «А» или «В»).</p> <p>Трасса должна быть измерена заблаговременно до проведения соревнования.</p> <p>Измеритель должен проверить и сертифицировать трассу, и, если он сочтет, что она соответствует Правилам для соревнований, проводимых по шоссе (см. Правила 49.2 и 49.3 и соответствующие примечания).</p> <p>Он должен сотрудничать с Организационным комитетом в вопросах подготовки трассы и присутствовать при проведении соревнования, чтобы убедиться, что трасса, по которой бегут спортсмены, является той самой трассой, которая была измерена и утверждена.</p> <p>Он должен выдать соответствующий сертификат Техническому делегату (делегатам).</p> <p>ПРИМЕЧАНИЕ: важно отметить, что ВПЛА не сертифицирует измерителей трассы, а работает с теми, кто имеет сертификат ИААФ/АИМС.</p>

2.6	<p>Международный стартер и международный судья на фотофинише (Правило ИААФ 118)</p> <p>На всех Играх МПК и всех соревнованиях МПК (см. Главу В -3/1/2 (а) (b)) международный стартер и международный судья на фотофинише должны быть назначены ВПЛА. Международный стартер должен давать старт забегам и выполнять другие обязанности, определенные ему Техническим делегатом (делегатами). Международный судья на фотофинише должен руководить всеми операциями на фотофинише и являться старшим судьей фотофиниша.</p> <p>ПРИМЕЧАНИЕ: необходимо отметить, что в то время, как Международный судья на фотофинише выступает в качестве старшего судьи фотофиниша на тех соревнованиях, на которые он назначен, а ИТО выступают в качестве рефери, есть четкое разделение обязанностей между международным стартером и другими членами стартовой бригады. Международный стартер берет на себя все полномочия и обязанности стартера, при начале забега, но он не имеет право заменить или иметь право переопределить стартового рефери.</p>
2.7	<p>Апелляционное жюри (Правило ИААФ 119)</p> <p>На все Играх МПК и соревнования МПК (см. Главу В -3/1/2 (а) (b)) назначается Апелляционное жюри. Как правило Жюри состоит из трех, пяти или семи человек. Один из членов жюри должен выполнять обязанности председателя, другой – секретаря. Если возможно, то секретарь не должен входить в состав жюри.</p> <p>Члены Апелляционного жюри не должны присутствовать во время обсуждения протестов, которые прямо или косвенно затрагивают</p>

	<p>интересы спортсменов, представляющих ту же национальную федерацию, к которой относится член жюри.</p> <p>Председатель жюри должен попросить любого члена жюри, которого затрагивает данное правило, покинуть комнату совещаний, если данный член жюри не сделал этого сам.</p> <p>ВПЛА или другая организация, ответственная за соревнования, должна назначить одного или более запасных членов жюри для замены любого члена жюри, который не может участвовать в рассмотрении апелляции.</p> <p>Жюри может быть таким же образом назначено и на другие соревнования, если организаторы посчитают это желательным или необходимым в интересах успешного проведения соревнований.</p> <p>В основные функции жюри входит рассмотрение всех апелляционных протестов и вопросов, относящихся к данному решению, которые возникают в ходе соревнований.</p> <p>ПРИМЕЧАНИЕ: особенно важно отметить, что при определенных обстоятельствах, если имеются убедительные доказательства, то Рефери (в случае протеста), так и Жюри (в случае апелляции) могут пересмотреть решение, если оно было принято по ошибке и есть возможность это сделать. Обычно все это делается до Церемонии награждения данного вида программы.</p>
<p>2.8.</p>	<p>Судьи соревнований</p> <p>(Правило ИААФ 120)</p> <p>Организационный комитет соревнований и/или соответствующий руководящий орган должен назначить всех судей в соответствии с настоящими Правилами.</p> <p>Нижеследующий список включает судей, необходимых и или</p>

желательных для проведения основных международных соревнований. Однако Организационный комитет может изменять этот список применительно к местным условиям.

ГЛАВНАЯ СУДЕЙСКАЯ КОЛЛЕГИЯ

- Один Директор соревнования
- Один Менеджер соревнований и допустимое количество помощников
- Один Технический менеджер
- Один Менеджер, отвечающий за презентацию/представление соревнований

СУДЕЙСКАЯ КОЛЛЕГИЯ

- Один (или более) Рефери, отвечающий за комнату (место) сбора участников (колл рум)
- Один (или более) Рефери по беговым видам
- Один (или более) Рефери по техническим видам
- Один (или более) Рефери по видам, проводимым вне стадиона
- Один (или более) Рефери по видео
- Один старший судья и соответствующее количество судей по беговым видам
- Один старший судья и соответствующее количество судей на каждый технический вид
- Один старший судья на дистанции и соответствующее количество судей на дистанции
- Один старший хронометрист и соответствующее количество хронометристов
- Один старший судья на фотофинише и соответствующее количество

помощников.

- Один старший судья транспондерной системы и соответствующее количество помощников.
- Один координатор старта и соответствующее количество стартеров и судей, отвечающих за возврат спортсменов при фальстарте
- Один (или более) помощник стартера (или несколько помощников)
- Один старший судья – регистратор кругов и соответствующее количество судей - регистраторов кругов
- Один секретарь соревнования и соответствующее количество помощников
- Один Менеджер Технического информационного центра (ТИС) и соответствующее количество помощников
- Один старший маршал соревнования и соответствующее количество маршалов
- Один оператор по измерению скорости ветра (или несколько операторов)
- Один старший судья – измеритель (научное оборудование) и соответствующее количество помощников
- Один старший судья и соответствующее число судей в колл руме

ДОПОЛНИТЕЛЬНЫЕ СУДЬИ

- Один или несколько информаторов
- Один или несколько статистиков
- Один инспектор по рекламе
- Один официальный наблюдатель
- Один или несколько врачей

- Вспомогательный персонал для спортсменов, официальных лиц и представителей СМИ

Рефери и старшие судьи должны носить отличительные нарукавные повязки или знаки.

Однако нужно принимать меры, чтобы ограничить количество судей в соревновательной зоне до необходимого предела для беспрепятственного проведения соревнований.

Если проводятся соревнования среди женщин, по возможности, должна назначаться врач-женщина.

КОММЕНТАРИЙ: Количество официальных лиц, назначенных на соревнование, должно быть достаточным, чтобы официальные лица выполняли свои обязанности правильно и эффективно, а также необходимо предусмотреть, чтобы официальные лица имели время на отдых, если соревнования длятся дольше планируемого времени в течении нескольких дней. Но нужно также не допускать, чтобы в зоне соревнований было слишком много ненужного персонала.

Сейчас на многих соревнованиях некоторые задачи, выполняемые должностными лицами «заменяются» технологиями, и это необходимо учитывать при назначении должностных лиц.

БЕЗОПАСНОСТЬ

У судей и официальных лиц соревнований на соревнованиях по легкой атлетике есть много важных функций, но ни одна из них не сравнится по важности с обеспечением безопасности всех участвующих сторон. Атлетический стадион может быть опасным местом Тяжелые, и острые орудия метаются и представляют опасность для находящихся рядом

	<p>людей. Спортсмены, бегущие по беговой дорожке на высоких скоростях, могут причинить вред себе и всем, с кем они сталкиваются. Те, кто соревнуются в прыжках, часто приземляются неожиданным или непреднамеренным образом. Погодные и другие условия могут сделать соревнования небезопасными на короткий, а возможно и длительный период времени, либо на более длительный период. Были случаи, когда спортсмены, официальные лица, фотографы и другие лица были ранены (иногда смертельно), то есть несчастные случаи происходят на соревнованиях и тренировках или вблизи них. Многие из этих травм могли быть предотвращены.</p> <p>Официальные лица всегда должны помнить об опасностях, которые могут возникнуть во время соревнований. Они должны быть всегда бдительны и не должны позволять себе отвлекаться. Независимо от официального положения, все официальные лица обязаны сделать все возможное, чтобы сделать легкоатлетический стадион безопасным местом. Все официальные лица должны думать о безопасности все время, находясь на стадионе, и должны вмешиваться, если есть возможность предотвратить несчастный случай. Обеспечение безопасности имеет первостепенное значение даже большее, чем строгое соблюдение правил соревнований.</p>
<p>2.9</p>	<p>Директор соревнования (Правило ИААФ 121)</p> <p>Директор соревнования должен планировать и организовывать технические аспекты соревнования совместно с Техническим делегатом (делегатами).</p> <p>Он должен руководить всеми действиями участников соревнований и, при помощи системы связи, быть в контакте со всеми</p>

	официальными лицами соревнования.
2.10	<p>Менеджер соревнований</p> <p>(Правило ИААФ 122)</p> <p>Менеджер отвечает за правильное проведение соревнований. Он должен проверить, чтобы все судьи прибыли на места для выполнения своих обязанностей, в случае необходимости назначить замену судей, он имеет полномочия отстранить от выполнения обязанностей любого судью за невыполнение правил. В сотрудничестве с маршалом соревнований он должен контролировать, чтобы в соревновательной зоне находились только те лица, которым разрешен проход в эту зону</p> <p><i>Примечание: на соревнованиях продолжительностью более 4-х часов или более одного дня рекомендуется, чтобы у Менеджера было соответствующее число помощников.</i></p> <p>КОММЕНТАРИЙ: хотя правила ВПЛА иногда довольно просты в формулировке, в действительности в этой формулировке скрыты важнейшие обязанности, директора соревнования или Менеджера соревнований на любых соревнованиях, но особенно тех, которые соответствуют масштабу Паралимпийских игр, Чемпионата мира или регионального чемпионата.</p> <p>Менеджер (менеджеры) соревнования, под руководством директора соревнования, и в соответствии с указаниями и решениями технических делегатов, отвечает за все, что происходит на игровом поле. На стадионе он должен находиться в таком месте, откуда он может наблюдать за всем, что происходит так и отдавать необходимые приказы. Он должен иметь в своем распоряжении полный список всех назначенных официальных лиц и иметь возможность оперативно общаться с другими Менеджерами, Рефери и Главным Судьей.</p>

	<p>В частности, в соревнованиях, которые проводятся в течение нескольких дней, некоторые судьи могут не в состоянии исполнять обязанности в течение всего соревнования. Менеджер соревнования должен иметь в распоряжении резерв официальных лиц, которых он может (по необходимости) назначить на роль судьи, который не может исполнять свои обязанности. Даже если все официальные лица соревнования находятся на своих местах, менеджер соревнования должен убедиться, что официальные лица правильно выполняют свои обязанности, и если они не готовы работать, то менеджер соревнования должен заменить их. Он должен обеспечить, чтобы Рефери (и те, кто им помогает) покидают легкоатлетическую арену, как только их вид соревнования заканчивается или когда их соответствующая работа выполнена.</p> <p>Директор соревнования, менеджер соревнования и технический делегат (делегаты) работают совместно с целью обеспечения наилучших возможных условий для выступления спортсменов и для просмотра соревнований зрителями.</p>
<p>2.11</p>	<p>Технический менеджер (Правило ИААФ 123)</p> <p>Технический менеджер отвечает:</p> <p>а) за то, чтобы дорожки, зоны разбега, круги, дуги секторов для метаний, сектора, зоны приземления в технических видах, весь инвентарь и снаряды соответствовали данным Правилам.</p> <p>б) за то, чтобы установка и уборка оборудования и снарядов соответствовали техническому организационному плану соревнования, утвержденному Техническими делегатами.</p>

с) за то, чтобы техническая презентация соревнования соответствовала такому плану.

d) за то, чтобы проверка и разметка разрешенных к соревнованию личных снарядов соответствовала Правилу 30.3.

e) за получение необходимого сертификата в соответствии с Правилем 10.1 до начала соревнования.

КОММЕНТАРИЙ: Технический менеджер действует под руководством Директора соревнования или Менеджера соревнований, но, конечно, опытный технический менеджер будет выполнять большую часть своих функций без какого-либо направления или контроля. Он должен на связи в любое время. Если рефери или Главный судья по техническим видам замечает, что место, где идет (или будет идти) соревнование должно быть переоборудовано или улучшено, то он должен передать это менеджеру соревнования, который в свою очередь просит Технического менеджера принять необходимые меры. Кроме того, если рефери считает, что есть необходимость изменить место соревнования (Правило 24.20), он также должен действовать через Менеджера соревнования, который проинструктирует Технического менеджера, как выполнить пожелания Рефери. Необходимо помнить, что для изменения места соревнования ни сила ветра, ни изменение его направления не являются достаточной причиной.

После того как директор соревнования или Технические делегаты на международных соревнованиях утвердили список снарядов, которые будут использованы во время соревнования, технический менеджер должен подготовить, заказать и получить необходимые снаряды. При получении он или его группа помощников должны тщательно

	<p>проверить их вес и размеры, которые должен соответствовать правилам. Технический менеджер или его команда должны тщательно проверить все спортивное оборудование, в том числе и личные спортивные снаряды спортсменов, на предмет соответствию правилам. Он также должен убедиться, что п.51.20 (d) соблюдается в случае установления рекорда.</p> <p>Что касается метательных снарядов, Технические менеджеры должны применять это руководство при принятии новых снарядов от поставщиков, но не должны отклонять снаряды, представленные на состязание или используемые в состязаниях по причине несоответствия такому диапазону. Решающее значение в этом вопросе имеет минимальный вес снаряда.</p>
<p>2.12</p>	<p>Менеджер, отвечающий за презентацию/представление соревнований (Правило ИААФ 124)</p> <p>Менеджер, отвечающий за проведение соревнования, должен планировать вместе с Директором соревнования проведение соревнования. Он также должен руководить действиями членов группы проведения/управления соревнования, используя систему связи, чтобы быть в контакте с каждым членом этой группы</p> <p>Он должен обеспечить, чтобы посредством объявлений и доступных технологий зрители были проинформированы о спортсменах, принимающих участие в каждом виде соревнования, включая стартовые списки, классификацию, промежуточные и окончательные результаты. Официальный результат (место, время, высота, дистанция и очки) каждого вида соревнования должны быть объявлены как можно быстрее после получения информации.</p>

	<p>КОММЕНТАРИЙ: Менеджер, отвечающий за презентацию/представление соревнования, не только отвечает за планирование, ведение и координирование соревнования с точки зрения представления всех видов соревнования, но и за их интегрировать в шоу, которое будет представлено зрителям в рамках данных соревнований. Конечной целью его работы является создание информативной, развлекательной программы, живого и интересного шоу, которое предлагается зрителям. Чтобы достичь успеха, важно иметь команду и необходимую аппаратуру для выполнения этой работы. Менеджер, отвечающий за презентацию соревнований, - это человек, отвечающий за координацию действий сотрудников, работающих на поле и за его пределами и выполняющими свои обязанности в этой сфере, включая, но не ограничиваясь, дикторами, операторами табло и видео табло, аудио и видео техническими сотрудниками и судьями, обслуживающими церемонии награждения. Также очень важно, чтобы менеджер презентации соревнования знал о видах соревнованиях, которые требуют тишины (например, вида T11 / T12 прыжки в длину или тройной прыжок), чтобы обеспечить, что музыкальная / звуковая система соблюдает требования к тишине во время этих дисциплин.</p>
<p>2.13</p>	<p>Рефери</p> <p>(Правило ИААФ 125)</p> <p>1. По одному (или более) Рефери должны назначаться в колл рум (комнату сбора и регистрации), на беговые виды, на технические виды, на виды, проводимые вне стадиона. При необходимости должен быть назначен один (или более) Рефери видеозаписи.</p>

Рефери видеозаписи работает в комнате видео просмотра и должен консультировать и быть на связи с другими рефери.

КОММЕНТАРИЙ: на соревнованиях, где присутствует достаточное количество официальных лиц и на беговые виды назначается больше одного Рефери, настоятельно рекомендуется, чтобы один из них был назначен Рефери старта. Этот Рефери старта должен быть специалистом и опытным стартером, поэтому его наблюдения должны основываться на технически обоснованном опыте. В случае такого назначения Рефери старта должен осуществлять все полномочия Рефери в отношении старта и не обязан сообщать о своих действиях или действовать через другого Рефери по беговым видам.

Однако, если для наблюдения за беговыми видами определенного соревнования назначен только один Рефери, то, учитывая полномочия которыми он наделен, настоятельно рекомендуется, чтобы Рефери располагался в области старта, чтобы во время каждого старта (по крайней мере, для тех соревнований, где используется низкий старт) отслеживать возможное возникновение проблем и в случае их появления принять необходимое решение. Реализацию такого сценария облегчает использование утвержденной ИААФ информационной системы старта. Если же такая система не используется и у Рефери не будет достаточно времени для того, чтобы занять позицию рядом с финишной чертой после процедуры старта (как при беге на 100 м, и 200 м), то, с учетом возможной необходимости принятия Рефери решения о присуждении мест, удовлетворительное решение может заключаться в назначении Координатора старта (который должен иметь большой опыт работы в качестве стартера) также на роль Рефери старта.

2. Рефери должны следить за соблюдением Правил (и применяемых Технических регламентов соревнований) и регулировать любые вопросы, которые возникают в ходе соревнований (включая зону разминки, место сбора участников и церемонию награждения), и не отражены в этих Правилах (или любых применяемых Технических регламентах соревнований), если это необходимо во взаимодействии с Техническим делегатом.

Рефери по беговым видам и видам, проводимым вне стадиона, должны иметь полномочия принимать решения по определению места спортсмена в соревновании только в том случае, если судьи не могут принять такого решения.

Рефери старта (или в случае, если такой отсутствует, соответствующий Рефери по беговым видам) имеет право принимать решения по любым фактам, относящимся к старту, если он не согласен с решением судей на старте, за исключением случаев, когда дело касается фальстарта, зафиксированного сертифицированной ИААФ информационной системой старта, если только по какой-то причине Рефери не станет утверждать, что информация, предоставленная системой, неточна.

Рефери по беговым видам, назначенный для наблюдения за стартом, является Рефери на старте.

Рефери не может выполнять функции судьи или судьи на дистанции, но может выполнять любые действия или принимать решение в соответствии с Правилами, основанные на своих собственных наблюдениях, и может изменить решение судьи.

Примечание: с целью применения данного правила и соответствующих регламентов, включая Рекламный регламент, Церемония награждения может считаться оконченной, когда все связанные с церемонией

процедуры (фотографирование, круги почета, взаимодействие со зрителями, т.д.) завершены.

КОММЕНТАРИЙ: следует особо отметить, что для принятия Рефери решения о дисквалификации не является обязательным получение им отчета от судьи или судьи на дистанции. Рефери может действовать, основываясь на свои непосредственные наблюдения. Вышеуказанное примечание должно толковаться как применимое ко всем вопросам, связанным с Церемонией награждения, в том смысле, что Рефери, назначенный на то или иное соревнование, несет за них ответственность. Когда Церемония награждения проводится в другом месте или в другой сессии, следует руководствоваться здравым смыслом: в случае необходимости другой Рефери может заменить Рефери, назначенного на соревнование, если это более целесообразно.

3. Соответствующий Рефери должен проверять все окончательные результаты, рассматривать все спорные вопросы и совместно с судьей-измерителем (научное оборудование), если он назначен, контролировать измерения в случае достижения рекордных результатов. По окончании каждого вида протокол должен быть немедленно заполнен, подписан Рефери по данному виду и передан секретарю соревнования.

КОММЕНТАРИЙ: для беговых видов после опубликования результатов старшим судьёй на фотофинише, нет необходимости физически подписывать протоколы с результатами.

4. Соответствующий Рефери должен рассматривать любой протест или возражение в отношении проведения соревнований (включая вопрос, возникающий в зоне разминки, в комнате сбора и регистрации (кол рум), после соревнований, до и во время проведения церемонии

награждения).

КОММЕНТАРИЙ: на крупных соревнованиях, таких как Паралимпийские Игры, Чемпионаты мира, Региональные Чемпионаты назначается ИТО (международное официальное лицо), которое следит за проведением Церемонии награждения и докладывает о любых нарушениях, а также вправе выдать жёлтую или красную карточку спортсменам, которые ведут себя неспортивно.

5. Рефери должен иметь полномочия предупреждать или отстранять от участия в соревнованиях любого спортсмена или эстафетную команду, виновного в неспортивном или неприличном поведении или в соответствии с правилами 6, 7, 17.5, 18.17, 18.18, 24.2, 24.5, 24.19, или 49.8(h). В случае дисциплинарных проблем полномочия Рефери комнаты сбора участников распространяются от зоны разминки вплоть до места проведения соревнований. Во всех других случаях полномочия имеет Рефери по виду, в котором спортсмен участвует или участвовал.

Соответствующий Рефери (если это возможно после консультации с Директором соревнований) может предупредить или удалить любое лицо из зоны соревнования (или другой зоны, связанной с соревнованием, включая зону разминки, кол рум и места, где находятся тренеры) за неспортивное или ненадлежащее поведение, или за оказание помощи спортсменам, которым не разрешено правилами оказывать помощь. Предупреждения могут быть сделаны спортсмену путем показа ему желтой карточки, а отстранение красной карточкой. Предупреждения и отстранения должны быть зафиксированы в рабочем протоколе. Все решения, принятые Рефери по поводу предупреждений и отстранений должны передаваться Секретарю

соревнований и другим Рефери.

Примечание (i): Рефери может при соответствующих обстоятельствах отстранить спортсмена или эстафетную команду от участия в соревновании без предупреждения (см. также примечание к Правилу 7.2);

Примечание (ii): при отстранении спортсмена или эстафетной команды от участия в соответствии с данным Правилем, если рефери знает о том, что спортсмен уже получил предупреждение в виде желтой карточки, рефери должен показать спортсмену вторую желтую карточку и немедленно показать красную карточку.

Примечание (iii): Если Рефери не имеет информации о первой желтой карточке, показанной спортсмену, то, как только данная информация получена, то последствия должны быть такими же как если бы была показана красная карточка, и соответствующий Рефери должен немедленно проинформировать спортсмена или эстафетную команду или его/ее команду об отстранении.

КОММЕНТАРИЙ:

Шесть ключевых замечаний, представленных ниже, призваны предоставить руководство и внести ясности касательно порядка показа карточек и фиксирования такого показа:

(1) желтые и красные карточки могут быть показаны либо по дисциплинарным причинам (см., в основном, Правила 2.13.5 и 8.2), либо в случае технических нарушений, если они достаточно серьезны, чтобы их можно было рассмотреть за неспортивное поведение (например, если они являются серьезным и явным намеренным препятствием забегу).

(2) хотя обычным и ожидаемым порядком действий является

получение спортсменом желтой карточки перед получением красной карточки, допускается, что в случаях особо неспортивного или ненадлежащего поведения спортсменом может быть сразу получена красная карточка. Следует отметить, что спортсмен в любом случае имеет возможность обжаловать такое решение у Апелляционного жюри.

(3) существуют также случаи, когда показ желтой карточки не является практичным или даже логическим. К примеру, примечание к Правилу 7.2, допускает немедленное получение спортсменом красной карточки, если это является обоснованным, в случаях, предусмотренных Правилем 7.3 (а) (например, «лидирование» в беговых видах).

(4) аналогичным образом, немедленное получение красной карточки обоснованно в ситуации, когда на показ ему Рефери желтой карточки спортсмен реагирует настолько неуместным образом, что немедленный показ красной карточки оправдан. Необязательно, чтобы было два совершенно различных и разных по времени примера неуместного поведения.

(5) в соответствии с примечанием (iii), в случаях, когда Рефери, готовящийся показать спортсмену красную карточку, знает, что спортсмен уже получил желтую карточку во время соревнований, Рефери должен сначала показать спортсмену вторую желтую карточку, а затем — красную. Однако, если Судья не покажет спортсмену вторую желтую карточку, это не приведет к аннулированию выдачи красной карточки.

6. Рефери может пересмотреть решение (независимо от того, было ли оно принято в первой инстанции, или при рассмотрении протеста) на основании любых имеющихся доказательств, при условии, что новое

решение все еще может быть применимо. Обычно такой пересмотр возможен только до церемонии награждения в соответствующем виде или любого надлежащего решения Апелляционного жюри.

КОММЕНТАРИЙ:

В этом Правиле разъясняется, что, как и в случае с Апелляционным жюри (см. Правило 50.9), Рефери может пересмотреть вынесенное решение; это может быть сделано как по отношению к решению, которое было принято самим Рефери как первой инстанцией, так и по отношению к решению, вынесенному в результате протеста, который получил Рефери. Этот вариант действий может быть использован особенно в том случае, когда быстро поступают новые данные, поскольку это дает возможность избежать более сложного или запутанного процесса обращения к Апелляционному жюри. Следует, однако, обратить внимание на практические ограничения, которые касаются времени, отведенного на такой пересмотр решения.

7. Если, по мнению Рефери, возникли такие обстоятельства, что справедливость требует повторения соревнований или любой части соревнований, он имеет полномочия объявить соревнования или любую его часть недействительной, и они должны быть проведены снова или в тот же день, или в будущем, в зависимости от принятого им решения.

КОММЕНТАРИЙ:

Рефери и Апелляционное жюри должны отметить, за исключением очень особых случаев, что спортсмен не завершивший забег, не должен быть допущен к следующему раунду или включен в повторный забег соревнования.

8. Рефери соревнований по бегу по шоссе должен, по возможности,

	<p>делать спортсмену предупреждение до дисквалификации.</p>
<p>2.14</p>	<p>Судьи</p> <p>(Правило ИААФ 126)</p> <p>Общие положения</p> <p>1. Старший судья по беговым видам и старший судья по каждому техническому виду (прыжкам и метаниям) координируют работу судей в соответствующем виде. В случае, если обязанности судей не были распределены среди судей, они должны сами распределить обязанности между собой.</p> <p>2. Судьи могут пересмотреть любое первоначальное решение, принятое ими, если оно было принято по ошибке, при условии, что новое решение все еще может быть применимо.</p> <p>В случае, если решение впоследствии было принято Рефери или Апелляционным жюри, то судьи передают всю необходимую информацию рефери.</p> <p>Беговые виды и пробеги</p> <p>3. Все судьи должны располагаться по одну сторону дорожки и определять порядок, в котором финишировали спортсмены, Во всех случаях, когда они не могут прийти к единому мнению, вопрос передается Рефери для принятия окончательного решения.</p> <p><i>Примечание: судьи должны располагаться на расстоянии не менее 5 м от продолжения линии финиша, на одной линии с линией финиша, и им должна быть предоставлена платформа (вышка).</i></p> <p>Технические виды</p>

4. Судьи должны контролировать, фиксировать каждую попытку и измерять результат в каждой засчитанной попытке во всех технических видах. В прыжках в высоту точные измерения проводятся тогда, когда планка установлена на нужной высоте, особенно при попытке установления рекорда. По крайней мере два судьи должны вести регистрацию всех попыток, сверяя свои записи по окончании каждого круга соревнований (каждого круга попыток).

Соответствующий судья должен обычно показывать засчитанную или не засчитанную попытку, поднимая соответственно белый или красный флаг. ВПЛА может также утвердить альтернативные способы визуального обозначения.

КОММЕНТАРИЙ:

При отсутствии у Судьи уверенности в том, что произошло нарушение Правил, он обычно применяет по отношению к спортсмену презумпцию невиновности, засчитывает попытку и поднимает белый флаг. Однако, если назначен Рефери видеозаписи и имеется доступ к записи соревнований в технических видах, в случае каких-либо сомнений Судья совместно с Рефери, работающим на поле, может отложить поднятие того или иного флага до получения рекомендации от Рефери видеозаписи; при этом следует гарантировать либо сохранение отметки в зоне приземления, либо измерение результата попытки на случай ее признания засчитанной. В случае наличия у Судьи значительных сомнений в возможности засчитать попытку он может поднять красный флаг, проследить за тем, чтобы отметка была сохранена или результат попытки измерен, и затем обратиться за консультацией к Рефери видеозаписи.

Рекомендуется, чтобы в ходе каждого соревнования в технических

	<p>видах использовался только один набор белых и красных флагов с целью уменьшения возможности возникновения недоразумений касательно того, являются ли попытки засчитанными. Использование больше, чем одного набора флагов не считается целесообразным во время соревнования в прыжковых видах. При отсутствии отдельного табло для показа результатов измерения скорости ветра во время горизонтальных прыжков в случае, если скорость ветра превышает допустимую, следует выбрать другую форму сигнала, чем красный флаг.</p> <p>В случае соревнований в метаниях:</p> <p>при подаче сигнала Судье с флагами от других судей у круга о том, что попытка не может быть засчитана: желательно использовать альтернативную флагам форму сигнала, например, сигнализировать с помощью небольшой красной карты, которую держит в руках подающий сигнал Судьи;</p> <p>при приземлении снаряда на линию сектора или за ее пределами рекомендуется использовать альтернативную флагам форму сигнала, например, Судья может вытянуть руку параллельно к земле;</p> <p>при вынесении суждение при метании копья о том, что металлическая головка копья не коснулась земли раньше любой другой части копья, рекомендуется использовать альтернативную флагам форму сигнала: например, Судья может энергично опустить открытую руку по направлению к земле.</p>
<p>2.15</p>	<p>Судьи на дистанции (бег и гонки на колясках)</p> <p>(Правило ИААФ 127)</p> <p>1. Судьи на дистанции являются помощниками Рефери, не имеющими</p>

полномочий принимать окончательное решение.

2. Рефери определяет местоположение судей на дистанции таким образом, чтобы они могли наблюдать за соревнованиями с близкого расстояния, и в случае ошибки или нарушения Правил участником или другим лицом – немедленно направить Рефери письменный отчет об этом инциденте.

3. О любом подобном нарушении Правил должно сообщаться соответствующему Рефери путем поднятия желтого флага или с помощью других надежных средств, утвержденных Техническим делегатом.

4. Для осуществления контроля в зонах передачи эстафетной палочки должно назначаться достаточное количество судей.

Примечание (i): если судья на дистанции заметил, что бегун бежит не по своей дорожке или что передача эстафетной палочки произошла не в зоне передачи, он должен немедленно отметить на дорожке место, где произошло нарушение, используя для этого какой-нибудь пригодный материал или сделать заметку на листе бумаги или электронном носителе.

Примечание (ii): Судьи на дистанции должны сообщать Рефери о любом нарушении Правил соревнований, даже если спортсмен или команда в эстафете не закончили соревнования.

КОММЕНТАРИЙ: Судья на дистанции является помощником Рефери по беговым видам, принимает решение о размещении судей на дистанции, координирует их работу и отчеты. Решение о нужном количестве судей на дистанции принимает Менеджер соревнования совместно с Судьёй по беговым видам, принимая во внимания уровень соревнования, количество заявок и количеством присутствующих

	<p>официальных лиц.</p> <p>Указание на совершение нарушения</p> <p>Если соревнование проходит на синтетической дорожке, существует практика предоставления Судьям на дистанции клейкой ленты для нанесения отметки, указывающей, где произошло нарушение, хотя Правила (см. примечание (i) выше) также признают, что нанесение такой отметки может быть сделано и часто делается другими способами.</p> <p>Следует обратить внимание, что отсутствие сообщения о нарушении, которое должно быть совершенно каким-то конкретным образом (или отсутствие сообщения вообще) не препятствуют совершению дисквалификации. Важно, чтобы Судьи на дистанции сообщали обо всех случаях, когда, как они полагают, Правила были нарушены, даже если спортсмен или команда не закончили забег.</p>
<p>2.16</p>	<p>Хронометристы, судьи на фотофинише и судьи транспондерной системы (Правило ИААФ 128)</p> <p>1. При использовании ручного хронометража, исходя из количества спортсменов, участвующих в соревнованиях, должно быть назначено достаточное количество хронометристов. Один из них назначается старшим хронометристом. Старший хронометрист должен распределить обязанности между хронометристами. Эти хронометристы должны страховать работу полностью автоматизированной системы хронометража/фотофиниша или транспондерной системы.</p> <p>2. Хронометристы, судьи на фотофинише и судьи транспондерной системы должны действовать в соответствии с Правилom 20.</p>

	<p>3. При использовании полностью автоматизированной системы хронометража/фотофиниша должен быть назначен старший судья на фотофинише и соответствующее число его помощников.</p> <p>4. Если используется транспондерная система хронометража, то назначается старший судья, отвечающий за эту систему, и необходимое количество помощников</p>
2.17	<p>Координатор старта, стартер и судьи, отвечающие за возврат спортсменов</p> <p>(Правило ИААФ 129)</p> <p>1. Координатор старта должен:</p> <p>a) Распределить все обязанности между членами группы судей на старте. Однако, при проведении игр МПК, соревнований МПК (см. Главу В -3.1.2 (a) (b)) определение видов для Международных стартеров является обязанностью Технических делегатов.</p> <p>b) Контролировать выполнение обязанностей каждым членом группы.</p> <p>c) Информировать стартера после получения соответствующих указаний от директора соревнования о том, что все готово для того, чтобы начать выполнение процедуры старта (например, что хронометристы, судьи и там, где это уместно, старший судья на фотофинише, старший судья, отвечающий за транспондерную систему и оператор измерения скорости ветра, готовы к выполнению обязанностей).</p> <p>d) Выполнять обязанности координатора между техническим персоналом хронометражной компании и судьями.</p> <p>e) Сохранять все документы, оформленные во время процедуры старта, включая все документы, показывающие время реакции и/или фальстарта, если такие имеются.</p>

КОММЕНТАРИЙ: Все члены группы судей должны быть хорошо осведомлены о Правилах и о том, как их следует интерпретировать. Данная группа судей также должна чётко понимать, какие процедуры следует соблюдать при реализации Правил, чтобы соревнования могли продолжаться без задержки. Они должны четко понимать соответствующие обязанности и роли каждого члена команды, особенно Стартера и Рефери старта.

2. Стартер, чьей главной ответственностью является обеспечение справедливого и равного старта для всех участников, должен полностью контролировать действия спортсменов, находящихся на линии старта. Если используется информационная система старта, стартер и/или судья, отвечающий за возврат спортсменов, должны носить наушники для того, чтобы четко слышать любой акустический сигнал, производимый системой в случае возможного фальстарта.

3. Стартер должен располагаться таким образом, чтобы визуально полностью контролировать всех бегунов во время процедуры старта.

Рекомендуется, особенно при старте по отдельным дорожкам, использовать громкоговорители для синхронной передачи команд бегунам и сигналы при старте и при возврате спортсменов для всех в одно и то же время.

Примечание: Стартер должен располагаться таким образом, чтобы вся группа бегунов попадала в узкий визуальный угол зрения. На соревнованиях с применением низкого старта он должен расположиться таким образом, чтобы быть уверенным, что все бегуны зафиксировали свои позиции до того, как будет произведен выстрел из пистолета или утвержденного стартового устройства (Такое стартовое устройство называется в настоящих Правилах

«пистолет».) Если на старте по отдельным дорожкам не используются громкоговорители, стартер должен расположиться таким образом, чтобы расстояние между ним и каждым из спортсменов было приблизительно одинаковым. Если, однако, стартер не может занять такую позицию, в этом месте должен быть помещен пистолет, и выстрел производится по электрическому сигналу.

КОММЕНТАРИЙ: Команды Стартера должны быть ясны и слышны для всех спортсменов. Однако, за исключением случаев, когда Стартер находится далеко от спортсменов и не имеет в своем распоряжении громкоговорителя, ему не рекомендуется кричать, подавая команды

4. В помощь стартеру должны быть назначены один или несколько судей, отвечающих за возврат спортсменов.

Примечание: по крайней мере, двое таких судей должны быть в соревнованиях на 200м, 400м, в эстафетах 4 x 100м, 4 x 200м, 4 x 400м, эстафете.

5. Каждый судья, отвечающий за возврат спортсменов, должен занять такую позицию, чтобы видеть каждого спортсмена, за которого он отвечает.

6. Каждый судья, отвечающий за возврат спортсменов, должен вернуть забег, если он заметил нарушение Правил. После возврата спортсменов или прерванного старта судья должен сообщить данную информацию стартеру, который принимает решение о том, каким образом и кому должно быть сделано предупреждение или применена дисквалификация (см. также Правило 17.7 и 17.10).

7. Решение о дисквалификации в соответствии с правилом 17.8 принимается только стартером.

	<p>КОММЕНТАРИЙ: при интерпретации как этого правила, необходимо учитывать правило 2.13, поскольку на самом деле и Стартер и Рефери ответственны за старты, и они могут определить, является ли старт честным. С другой стороны, судья, отвечающий за возврат спортсменов, не имеет такой силы, и, хотя он может возобновить старт, он не может действовать в одностороннем порядке после этого и должен просто сообщить о своих наблюдениях Стартеру.</p> <p>8. На соревнованиях с применением низкого старта следует использовать сертифицированную ИААФ информационную систему старта (см. также Правило 16.3).</p>
2.18	<p>Помощники стартера (Правило ИААФ 130)</p> <ol style="list-style-type: none"> 1. Помощники стартера должны проверить, чтобы спортсмены выступали в своем забеге или дистанции, и чтобы их номера были правильно прикреплены. 2. Они должны расположить каждого спортсмена на его дорожке или стартовой позиции, собрав спортсменов приблизительно на расстоянии 3 м от линии старта (в случае группового старта расположение должно быть таким же, за каждой стартовой линией). Когда это выполнено, они должны подать сигнал стартеру о готовности. Когда дается повторная команда подготовки к старту, помощники стартера снова собирают спортсменов. 3. Помощники стартера отвечают за готовность эстафетных палочек для спортсменов, бегущих первый этап в эстафете. 4. Если стартер дал команду спортсменам занять свои места на старте, помощники должны удостовериться, что соблюдаются Правила 17.4 и

	<p>17.5.</p> <p>5. В случае фальстарта помощник стартера должен действовать в соответствии с Правилom 17.9.</p> <p>6. Помощники стартера должны помочь спортсменам установить стартовые колодки в соответствии с Правилom 7.13.</p> <p>КОММЕНТАРИЙ: Важность помощников стартера нельзя недооценивать. Они настраивают участников, гарантируя, что спортсмены находятся на правильной дорожке и стартовой позиции. Они помогают контролировать начало забега, гарантируя, что спортсмены готовы, что их представляют, готовы к инструкциям Стартера. Кроме того, они несут ответственность за то, чтобы были в наличии эстафетные палочки и должны собрать их после гонки.</p>
<p>2.19</p>	<p>Счетчики кругов</p> <p>(Правилo ИААФ 131)</p> <p>1. Счетчики кругов должны вести регистрацию кругов, которые полностью пробежали спортсмены на дистанциях свыше 1500м. В соревнованиях от 5000м и длиннее должно быть назначено определенное число счетчиков кругов под руководством Рефери и им должны быть даны карточки подсчета кругов, на которых будет регистрироваться время, показанное на каждом круге тем спортсменом, которого они «ведут» (время сообщается официальным хронометристом). Если используется такая система, ни один счетчик кругов не может «вести» больше четырех спортсменов. Вместо подсчета кругов «вручную» может быть использована компьютерная система, при которой у каждого спортсмена будет свой транспондер.</p> <p>2. Один из счетчиков кругов должен отвечать за работу табло,</p>

	<p>установленного на линии финиша, которое показывает количество оставшихся кругов. Это количество должно меняться после каждого круга, когда лидер выбегает на финишную прямую. Кроме того, спортсменам, которых обогнали или могут обогнать, показывается трафарет с указанием количества оставшихся кругов. О начале последнего круга каждый спортсмен должен быть проинформирован звоном колокола.</p>
<p>2.20</p>	<p>Секретарь соревнования, Технический информационный центр (ТИС) (Правило ИААФ 132)</p> <p>1. Секретарь соревнования должен собрать все протоколы каждого вида программы, которые передаются ему Рефери, старшим хронометристом, старшим судьей на фотофинише или старшим судьей, отвечающим за систему транспондеров, и оператором, отвечающим за измерение скорости ветра. Он должен немедленно передать эти результаты информатору, зарегистрировать их и передать протоколы Директору соревнований.</p> <p>В технических видах, если используется компьютерная система обработки результатов, должен быть обеспечен ввод всех результатов в каждом виде в единую компьютерную систему. Результаты в беговых видах вводятся под руководством старшего судьи на фотофинише. Информатор и Директор соревнования должны иметь доступ к результатам через компьютер.</p> <p>2. В тех видах программы, где спортсмены используют различные спецификации (такие, как вес снарядов), соответствующие различия должны быть четко обозначены в итоговом протоколе соревнований или отдельный итоговый протокол должен быть выпущен в каждой</p>

категории.

3. Следующие стандартные аббревиатуры должны использоваться, по необходимости, при подготовке стартовых и итоговых протоколов:

Не стартовал – DNS

КОММЕНТАРИЙ: спортсмен будет считаться DNS, если:

(а) после того, как его имя было включено в стартовый протокол по любой из дисциплин, но он не явился в кол рум для дальнейшего участия в данной дисциплине;

(б) пройдя кол рум, он отказывается от попыток на поле или отказывается от старта в беговых дисциплинах;

Не финишировал – DNF

Нет ни одной засчитанной попытки – NM

Дисквалифицирован – DQ

Засчитанная попытка в прыжке в высоту – «O»

Не засчитанная попытка в технических видах – «X»

Пропущенная попытка в технических видах – «-»

Отказ от дальнейшего участия в соревнованиях – r

Квалификация по месту в беговых видах – Q

Квалификация по времени в беговых видах – q

Квалификация в технических видах при выполнении квалификационного норматива – Q

Квалификация в технических видах без выполнения квалификационного норматива – q

Проходит в следующий круг решением Рефери – qR

Проходит в следующий круг решением Апелляционного жюри – qJ

Желтая карточка – YC

Вторая желтая карточка – YRC

Красная карточка – RC

Если спортсмен дисквалифицирован в случае нарушения какого-либо правила, то в официальных результатах должна быть сделана ссылка на Правило, которое было нарушено. Если спортсмен отстранен от участия в соревнованиях за неспортивное или ненадлежащее поведение, в официальных результатах должна быть сделана ссылка на причины такой дисквалификации.

КОММЕНТАРИЙ:

Правила 2.20.2 и 2.20.3 предназначены для не обычных ситуаций на многих не топовых соревнованиях (и даже на некоторых соревнованиях высокого уровня), когда спортсмены разного возраста и категорий участвуют в одних и тех же соревнованиях. Данное Правило подтверждает, что это приемлемо, в том числе и в целях удовлетворения минимальных требований к числу участников соревнования (даже в контексте Правил 51.1 и 51.2); оно также определяет порядок представления результатов. Учитывая, что дисквалификация может произойти как по техническим, так и дисциплинарным причинам, очень важно, чтобы причина дисквалификации всегда указывалась в результатах. Это должно быть реализовано путем указания Правила, в соответствии с которым спортсмен был дисквалифицирован, рядом с символом DQ.

4. Технический информационный центр (ТИС) должен быть организован на всех соревнованиях, признанных ВПЛА. Также рекомендуется организация подобного центра на других соревнованиях продолжительностью более одного дня. Основные функции ТИС – обеспечить четкую и непрерывную связь между делегациями команд, организаторами, техническими делегатами соревнований и

	<p>координировать управление соревнованиями в сфере технических и любых других вопросов, связанных с соревнованиями.</p> <p>КОММЕНТАРИЙ: эффективно работающий технический информационный центр является главным залогом качественной организации соревнования. Менеджер ТИС должен отлично знать Правила и так же хорошо ориентироваться в Регламентах соревнований. Время работы ТИС равняется времени, которое занимает проведение соревнований, плюс некоторые периоды времени до и после соревнований, в течение которых происходит взаимодействие между различными сторонами, в частности между делегациями команд и организаторами. Общепринятой, хотя и не критично важной, является практика организации работы «отделений» ТИС (иногда называемых «Пунктами спортивной информации») в основных местах размещения спортсменов на крупных соревнованиях. Если такие пункты организованы, между ними и ТИС должна быть налажена отличная коммуникация. Поскольку время работы ТИЦ и информационных пунктов может быть долгим, менеджеру ТИС необходимо иметь несколько помощников и организовать посменную работу. Некоторые обязанности ТИС описаны в Правилах соревнований (см., например, Правила 2.20, 50.3 и 50.7), другие указаны в Регламентах конкретных соревнований и в документации соревнований, руководствах для команд и т. д</p>
<p>2.21</p>	<p>Комендант соревнований (Правило ИААФ 133)</p> <p>Комендант должен контролировать соревновательную зону и не пропускать на арену никого, кроме судей и спортсменов, которые</p>

собрались перед началом соревнования, или других официальных лиц, имеющих аккредитацию, дающую право входить и находиться в соревновательной зоне.

КОММЕНТАРИЙ: Роль коменданта соревнований заключается в том, чтобы регулировать вход в соревновательную зону непосредственно перед соревнованием и во время проведения соревнования. В целом он действует в соответствии с планом, установленным Директором соревнований, а в отношении более непосредственных рабочих вопросов получает инструкции от Менеджера соревнований. Соответственно, комендант обязан:

контролировать доступ в соревновательную зону спортсменов, официальных лиц и волонтеров, работающих в соревновательной зоне, обслуживающего персонала, аккредитованных фотожурналистов и журналистов телевидения. На каждом соревновании количество таких лиц, аккредитованных для работы в соревновательной зоне, согласовывается заранее, и все эти лица должны носить специальный номер на одежде;

контролировать пропуск в точке, где спортсмены покидают соревновательную зону (как правило, на крупных соревнованиях спортсмены выходят в смешанную зону или в зону контроля после завершения участия в соревновании);

обеспечить, чтобы в любое время участники соревнований хорошо просматривались, как с позиции зрителей, так и для обеспечения работы тележурналистов. Комендант соревнований напрямую подчиняется Менеджеру соревнований, который должен иметь возможность связаться с ним в любое время, если возникнет такая необходимость.

	<p>С целью облегчения работы коменданта и его команды принято, чтобы лица, которым разрешено выходить в соревновательную зону и которые не являются спортсменами, носили Специальный нагрудный знак, карточку аккредитации или отличительную форму для того, чтобы их можно было идентифицировать.</p>
<p>2.22</p>	<p>Оператор, отвечающий за измерение скорости ветра (Правило ИААФ 134)</p> <p>Оператор измерения скорости ветра должен зафиксировать скорость ветра в направлении бега в видах, на которые он назначен, и должен затем записать полученные результаты и передать их секретарю соревнования.</p> <p>КОММЕНТАРИЙ: В то время как на практике прибор для измерения скорости ветра может поместить в надлежащее место Оператор, отвечающий за измерение скорости ветра, Технический менеджер или Судья фотофиниша, в конечном итоге проверить факт установки прибора и соответствие установки Правилам должен соответствующий Рефери (см. Правила 18.13 и 27.12). Случается (особенно в беговых видах), что прибор для измерения скорости ветра может управляться дистанционно. В таких случаях он почти всегда связан с системой фотофиниша и результатов, так что присутствие оператора не требуется, его обязанности выполняет, например, член команды фотофиниша</p>
<p>2.23</p>	<p>Судья-измеритель (научное оборудование) (Правило ИААФ 135)</p> <p>Один старший судья-измеритель и один или более помощников</p>

назначаются в том случае, если используется электронное или видео дистанционное оборудование или какое-либо другое научное оборудование для измерений.

До начала соревнований он должен встретиться с техническим персоналом и ознакомиться с оборудованием. До начала каждого вида он должен проконтролировать расположение измерительных приборов, принимая во внимание технические требования, которые были переданы ему производителем и лабораторией, осуществляющей техническую проверку средств измерений.

Для того чтобы убедиться, что оборудование работает правильно, он должен до начала вида вместе с судьями и под контролем Рефери проконтролировать ряд измерений, чтобы подтвердить совпадение с результатами, полученными при использовании калиброванной сертифицированной стальной рулетки. Документ о правильном функционировании оборудования (Форма соответствия) должен быть заполнен и подписан всеми, кто участвовал в проверке оборудования, и прикреплен к итоговому протоколу вида. Во время соревнований он должен постоянно руководить всей работой по измерениям. Он должен доложить Рефери о точности работы оборудования.

Примечание: хотя это не является обязательным, рекомендуется, чтобы судья-измеритель проводил ряд измерений во время соревнований, чтобы проверить измерения, проведенные до соревнований.

КОММЕНТАРИЙ: когда используется электронное или видеооборудование для измерения расстояния, старший Судья назначается ответственным официальным лицом аналогично тому, как это делается в случае фотофиниша или транспондерного

	<p>хронометража. В случае измерения с помощью видеоборудования старший Судья-измеритель должен принимать более активное практическое участие в процессе измерения, чем в случае применения электронного оборудования, для измерения расстояния, полностью покрывающего соревновательную зону.</p> <p>В частности, это подразумевает наличие надлежащей системы связи между Судьями в соревновательной зоне и Судьями, проводящими считывание видео, чтобы обеспечить правильную документацию каждого измерения и гарантировать, в случае горизонтальных прыжков, что отметка результата в зоне приземления будет сохраняться до того момента, когда будет подтверждена ее видео фиксация. Независимо от того, Старший судья-измеритель или другой судья отвечает за правильное считывание видео, он должен особенно внимательно убедиться в том, что измеряется текущая, а не предыдущая попытка.</p>
2.24	<p>Судьи, отвечающие за комнату сбора участников (кол рум)</p> <p>(Правило ИААФ 136)</p> <p>Старший судья, отвечающий за комнату сбора участников (кол рум), должен контролировать переход между разминочной и соревновательной зонами и следить за тем, чтобы спортсмены после проверки в комнате сбора (кол рум), и регистрации участников были готовы к старту в своем виде в соответствии с расписанием.</p> <p>Судьи, отвечающие за комнату сбора участников (кол рум), должны проследить, чтобы спортсмены были одеты в национальную или клубную форму, официально утвержденную их национальным руководящим органом, чтобы номера на одежде соответствовали записи в стартовых протоколах и были правильно закреплены, чтобы</p>

обувь, количество и размер шипов, повязки на глаза, веревки, беговые коляски, беговые велосипеды и станки для метания, измерить Максимально допустимый рост (см. Правило 6.4312.2), и реклама на одежде и на сумках спортсменов соответствовали Правилам и Техническим регламентам, а в соревновательную зону не проносились неразрешенные предметы.

Судьи должны докладывать о любых возникающих неразрешенных вопросах или проблемах Рефери, отвечающему за комнату сбора и регистрации (кол рум).

КОММЕНТАРИЙ: хорошо спланированная и эффективная работа комнаты сбора и регистрации участников — ключевой фактор успешного проведения соревнований. Важные элементы работы на этом этапе включают выделение для места сбора и регистрации достаточного пространства с учетом моментов его максимальной наполненности, принятие решения о необходимом количестве мест сбора и регистрации (и секторов внутри каждого), а также организацию надежной системы связи для коммуникации с другими официальными лицами и информирования спортсменов о том, когда им следует пройти в разминочную зону. Важно, чтобы в процессе планирования было определено, какие проверки будут проводиться, и желательно сообщить о них спортсменам и командам заранее, чтобы избежать стресса или замешательства непосредственно перед соревнованием. Судьи комнаты сбора и регистрации должны обеспечить, чтобы спортсмены находились в правильном забеге, круге или группе и своевременно вышли в соревновательную зону в соответствии с Расписанием комнаты сбора и регистрации. По возможности, Расписание должно быть предоставлено спортсменам и командам

перед началом каждого дня соревнований.

Судьи комнаты сбора и регистрации (колл рума) играют еще одну чрезвычайно важную роль, которая относится к проверке оборудования, используемого некоторыми спортсменами, например, веревки, глазные повязки, маски для глаз, инвалидные коляски и станки для метаний. Они также ответственны за то, чтобы спортсмены в классах T/F61-62 не превышали Максимальный разрешенный рост (см. Правило 6.13)

В видах, где требуются лидеры или помощники, судьи комнаты сбора и регистрации (колл рума) несут ответственность за обеспечение проверки как спортсмена, так и его лидера или помощника.

Важно отметить, что в соревнованиях по метанию для спортивных классов F11-12, F31-33 и F51-54 один (1) помощник на спортсмена разрешается в соответствии с правилом 7.14 и правилом 7,16. То же самое касается спортсменов T12 в соревнованиях по прыжкам, см. Правило 7.20. Но, для спортсменов T11 в соревнованиях по прыжкам разрешается до двух (2) помощников на спортсмена в соответствии с правилом 7.18.

Следует отметить, что спортсмены T11 должны иметь одного (1) ведущего и могут иметь двух ведущих для дистанций на 5000 м или более, а спортсмен T12 может иметь одного (1) лидера или двух для дистанций на 5000 м или более. Если спортсмен T11 или T12 хочет бежать с двумя ведущими в забегах на 5000м или длиннее, это намерение о смене ведущих, а также информация о том, на каком круге и где на дистанции на должна произойти смена ведущего должна быть сообщена заранее Рефери и Техническому делегату в соответствии с положениями соответствующего соревнования.

	<p>Также важно, чтобы судьи комнаты сбора и регистрации (колл рума) не допускали на игровое поле никого, кроме соревнующихся спортсменов, или того, кто не был должным образом аккредитован и не имеет право быть на соревновании по конкретному виду. Это более важно для эстафет, чем для многих других видов, в которых все легче определить по стартовым спискам.</p>
2.25	<p>Комиссар по рекламе</p> <p>(Правило ИААФ 137)</p> <p>Комиссар по рекламе (если такой назначен) должен применять и контролировать выполнение действующих Правил и регламентов по рекламе и отмечать любые неразрешенные вопросы и проблемы, связанные с рекламой, возникающие в комнате сбора участников (кол руме) вместе с Рефери, отвечающим за комнату сбора (кол рума).</p>
2.26	<p>Старший классификатор</p> <p>При проведении международной классификации, ВПЛА назначает старшего классификатора. Старший классификатор должен взаимодействовать с Оргкомитетом соревнований и назначенным Техническим Делегатом, чтобы проконтролировать предоставление необходимых для проведения процедуры классификации помещений и логистики. Он должен контролировать и обеспечивать работу назначенных международных классификаторов в полном соответствии с Классификационными правилами и инструкциями МПК по легкой атлетике. Старший классификатор несет ответственность за все вопросы, связанные с классификацией.</p> <p>КОММЕНТАРИЙ: Главный классификатор, Технический делегат (ы) и Директор соревнования должны действовать согласованно в случае изменения спортивного класса спортсмена во время периода оценки</p>

	<p>классификации и / или Периода соревнований, когда устанавливается класс спортсмена. Возможно заявить спортсмена повторно, если заявка будет утверждена Техническим делегатом (см. Правило 5.3).</p>
2.27	<p>Международные классификаторы</p> <p>Международные классификаторы назначаются ВПЛА для работы в классификационной панели согласно их обязанностям. Они должны осуществлять оценку и наблюдать за спортсменами с точки зрения их поражения в период до и/или после соревнований, и назначать спортивный класс и статус класса в соответствии с Классификационными правилами и инструкциями ВПЛА.</p>
РАЗДЕЛ II	Общие правила соревнований
Правило 3	<p>Спортивное легкоатлетическое сооружение (Правило ИААФ 140)</p> <p>Любое твердое ровное стандартное покрытие, которое соответствует требованиям Руководства ИААФ «Легкоатлетические сооружения», может быть использовано на соревнованиях, признанных ВПЛА. Паралимпийские Игры и Чемпионаты мира должны проводиться только на спортивных сооружениях с искусственным покрытием, имеющих сертификат легкоатлетического стадиона ИААФ 1 (первого) или 2 (второго) класса.</p> <p>В любом случае, спортивные сооружения, предназначенные для проведения Региональных чемпионатов, Региональных Игр, санкционированных и признанных ВПЛА соревнований должны предоставить действующий национальный сертификат от аккредитованного эксперта.</p> <p><i>Примечание (i): Руководство ИААФ «Легкоатлетические сооружения», которое находится на сайте ИААФ, содержит более</i></p>

	<p><i>подробные и точные требования по планированию и строительству легкоатлетических сооружений, включая диаграммы для измерения и разметки дорожки.</i></p> <p><i>Примечание (ii) действующие стандартные формы, необходимые для сертификации и отчета по измерению сооружений, так же как и описание процедуры сертификации имеются на сайте ИААФ.</i></p>
Правило 4:	Возрастные категории, категории половой принадлежности и смешанные соревнования (Правило ИААФ 141)
4.1	<p>Следующие возрастные категории признаны Всемирной Парой Легкой Атлетикой:</p> <p>а) Мастера мужчины и женщины: любой спортсмен, достигший своего 35-летия;</p> <p>б) Категория до 20 лет (U20) мужчины и женщины: любой спортсмен в возрасте 17, 18 или 19 лет по состоянию на 31 декабря в год проведения соревнований;</p> <p>в) Категория до 17 лет (U17) мужчины и женщины: любой спортсмен в возрасте 14,15 или 16 лет по состоянию на 31 декабря в год проведения соревнований;</p> <p><i>Примечание (i): Спортсмену должно исполниться 14 лет до 31 декабря в год проведения соревнований для выступления в открытом соревновании.</i></p> <p><i>Примечание (ii): допуск, включая минимальный возраст для участия в Играх МПК и в соревнованиях МПК (см. Главу В -3.1.2 (a) (b)) оговаривается специальными регламентами соревнований.</i></p>
4.2	Спортсмен имеет право на участие в соревнованиях в возрастной группе в соответствии с этими Правилами, если он относится к возрастному диапазону, указанному в классификации соответственной

	<p>возрастной группы. Спортсмен должен представить доказательство своего возраста в виде действующего паспорта или любого другого удостоверения в соответствии с Регламентом соревнований. Спортсмен, который не может или отказывается это сделать, лишается допуска к участию в соревнованиях.</p> <p>КОММЕНТАРИЙ: хотя данное Правило устанавливает определенные рамки возрастных групп, часто на соревнованиях Регламенты соревнования определяют, какие возрастные группы применяются и могут ли принимать участие, как предусмотрено в Примечании (ii), спортсмены более младшего возраста. Если они допускаются до соревнований, они должны соревноваться в тех же условиях и с теми же снарядами, что и другие спортсмены в их возрастной группе.</p>
4.3	<p>Категории половой принадлежности</p> <p>Соревнования, организованные в соответствии с этими Правилами, делятся на мужские и женские. Если проводятся смешанные соревнования за пределами стадиона, или в одном из лимитированных случаев, оговоренных Правилем 4.7 и Правилем 4.8, должны объявляться или каким-то другим образом демонстрироваться отдельные мужские и женские классификационные итоговые результаты. При проведении универсального вида или соревнования объявляется только единый классификационный результат.</p>
4.4	<p>Спортсмен должен быть допущен к соревнованиям среди мужчин (или универсальных), если он признан мужчиной согласно Главе В -4.6 данных Правил.</p>
4.5	<p>Спортсменка должна быть допущена к соревнованиям среди женщин (или универсальных), если она признана женщиной согласно Главе В -4.6 данных Правил.</p>

4.6	<p>Спортсмен, который не способен или отказывается подчиняться применяемым Регламентам, лишается допуска к участию в соревнованиях.</p> <p>КОММЕНТАРИЙ: Универсальные соревнования включают в себя соревнования, в которых мужчины и женщины участвуют вместе без отдельной классификации результатов, а также эстафеты или командные соревнования, где состав команд включает мужчин и женщин.</p>
4.7	<p>Смешанные соревнования</p> <p>Универсальные соревнования, такие как эстафеты или другие командные соревнования, в которых вместе участвуют мужчины и женщины, или соревнования, в которых мужчины и женщины участвуют в соревнованиях в одной категории, разрешаются в соответствии с действующими правилами соответствующего органа.</p>
4.8	<p>Помимо случаев, оговоренных в Правиле 4.7, на всех соревнованиях, полностью проводимых на стадионе, обычно не разрешаются Смешанные соревнования между мужчинами и женщинами. Однако следующие виды разрешаются на всех соревнованиях, за исключением перечисленных в Главе В -3.1.2 (a) (b):</p> <p>(a) Смешанные соревнования на стадионе в беге на 5000 м и более, но они разрешены только в случае, если количество участников одного или обоих полов недостаточно для проведения отдельного забега. Пол каждого спортсмена должен быть указан в результатах. Такие забеги ни в каком случае не должны проводиться так, чтобы участники одного пола становились пейсмейкерами или оказывали другую помощь участникам другого пола.</p>

(b) Технические виды для мужчин и женщин могут проводиться одновременно на одном или нескольких объектах. Должны быть использованы отдельные протоколы и результаты объявляются отдельно для каждого пола. Каждый раунд попыток в таких видах может проводиться либо путем вызова всех спортсменов одного пола, а затем другого или чередуя их. Во исполнение правила 24.17 все спортсмены должны рассматриваться как лица одного пола. В тех случаях, когда прыжки в высоту выполняются на одном объекте, должны строго применяться правило 25 и правило 26, включая то, что планка должна продолжать подниматься в соответствии с одним набором ранее объявленных добавлений для всего соревнования.

КОММЕНТАРИЙ:

Правило 4.8. направлено на содействие проведению соревнований в технических видах и беге на дистанцию 5000 м или более, когда небольшое количество спортсменов одного или обоих полов участвуют в более длительных соревнованиях, а ограничения по времени затрудняют организацию отдельных забегов. Правило не нацелено на предоставление женщинам-спортсменкам возможности соревноваться в беговых видах вместе с мужчинами для получения первыми потенциально лучших условий соревнования+.

Следует уточнить, что смешанные соревнования в технических видах и беге на дистанцию 5000 м или более:

разрешены на всех соревнованиях, одобренных ВПЛА при условии соблюдения правил соответствующей федерации. [Дополнительное разрешение от ВПЛА не требуется];

разрешены на санкционированных соревнованиях ВПЛА, проводимых

	<p>в соответствии с Правилами Главой В -3.1.2 (с), если есть специальное разрешенное ВПЛА;</p> <p>не разрешены на играх МПК и соревнованиях МПК, проводимых в соответствии с Правилами Главой В -3.1.2 (а) (b).</p> <p>В случае смешанных соревнований в вертикальных прыжках должно строго применяться Правило 25, в том числе относительно поднятия планки в соответствии с единым согласованным порядком подъема высот для всего соревнования.</p> <p>Существуют также ограничения на признание мировых рекордов в смешанных соревнованиях, см. Правила 51.2 (соревнования, проводимые на дорожке на дистанцию 5000 м и более) и 51.22 (виды на шоссе для женщин). Примечание (ii) к Правилу 51.22 содержит рекомендации относительно того, как можно организовать забег с участием только женщин-спортсменок (что позволит установить рекорд среди женщин) в ситуации, когда соревнуются/могут соревноваться и мужчины, и женщины. [См. также Правила 2.20.2 и 2.20.3</p>
Правило 5	Заявки (Правило ИААФ 142)
5.1	Соревнования, проводимые в соответствии с данными Правилами, ограничены для спортсменов, имеющих право допуска.
5.2	<p>Подача заявки на участие в разных видах, проводимых в одно время</p> <p>2.Если спортсмен заявлен на соревнования в беговом и техническом виде или в нескольких технических видах, приводящихся одновременно, то соответствующий Рефери может разрешить спортсмену выполнить попытку в каждом круге, или на каждой попытке в прыжках в высоту в другом порядке по сравнению с тем,</p>

	<p>который был утвержден по результатам жеребьевки до начала соревнований. Однако если спортсмен впоследствии не пришел для выполнения конкретной попытки, считается, что он пропускает ее после того, как время, отпущенное на выполнение попытки, истекло.</p> <p><i>Примечание: в техническом виде Рефери не должен разрешать спортсмену изменять порядок выступления в заключительной попытке; Рефери может разрешить изменить порядок выступления в любом предыдущем круге попыток.</i></p> <p>КОММЕНТАРИЙ: В Примечании разъясняется, что спортсмену не разрешается проходить попытку в другом порядке, чем установлено ранее, в последнем круге попыток (независимо от количества кругов попыток) из-за совпадения во времени с другим соревнованием. Если спортсмен не присутствует во время финального круга и ранее не указывал, что пропустит его, то в назначенное время начинается отсчет времени, отведенного для его попытки, и, если он до истечения этого времени не возвратится, это будет зафиксировано как пропущенная попытка. [См. также Правило 24.18, где оговаривается, что изменение порядка обычно не производится при присуждении дополнительной попытки - в любом круге попыток.]</p>
5.3	<p>Повторная подача заявки на участие после изменения спортивного класса</p> <p>На всех Играх МПК и Соревнованиях МПК (см. Часть В - 3.1.2 (а) и (b)), если спортивный класс спортсмена был изменен в течение периода оценки классификации и/или классификации, то может быть рассмотрен вопрос подачи повторной заявки при условии разрешения Технического Делегата (ов).</p> <p>Если спортивный класс спортсмена изменяется в течение периода оценки классификации, спортсмен, лицо, действующее от его имени,</p>

или официальный представитель команды, должно уведомить о намерение подачи заявки сразу после публикации результатов классификации.

Спортсмены могут быть допущены в пересмотренном классе только в том же виде соревнования, в котором они были ранее заявлены. В случае, если спортсмен не может быть заявлен в тот вид ввиду того, что данный вид отсутствует в новом классе, то он может быть заявлен в другом виде соревнования пересмотренного класса.

Во время соревнований спортивный класс спортсмена может измениться после наблюдения во время соревнования или классификационного протеста, что может повлиять на спортивный класс спортсмена, результат (ы), место в турнирной таблице и рекорде (ах) соревнования в соответствии с правилом 52.4 настоящих Правил. Если спортсмен заявлен в других видах своего предыдущего спортивного класса на том же соревновании, он может быть повторно заявлен в видах его пересмотренного Спортивного класса при условии разрешения Технического Делегата (ов).

Если на каком-либо этапе оценки спортсмена ВПЛА или классификационная комиссия не может присвоить спортсмену спортивный класс, спортсмену может быть присвоен статус классификации «классификация не завершена» (CNC) в соответствии со статьей 10 Классификационных правил и положений ВПЛА. Любой спортсмен, получивший статус классификации CNC после оценки во время соревнования, будет представлен в официальных результатах как DNF, и все результаты, достигнутые спортсменом в этом соревновании, будут аннулированы.

КОММЕНТАРИЙ: Следующие критерии должны учитываться при

	<p>повторной подаче заявки после изменения в Спортивном классе:</p> <p>Минимальные критерии для вновь установленного спортивного класса должны были выполнены;</p> <p>Вид (ы) соревнования предлагается во вновь установленном спортивном классе;</p> <p>Максимальное количество заявок на команду не было достигнуто;</p> <p>Данный вид (ы) соревнования еще не начался;</p> <p>На расписание соревнований это не влияет.</p>
5.4	<p>Отстранение от участия</p> <p>На Играх МПК и соревнованиях МПК (см. Часть В - 3.1.2 (a) и (b)) спортсмен будет отстранен от участия в дальнейших видах соревнований, включая эстафеты и соревнования, включающие другие виды, в которых он одновременно участвует, на всех соревнованиях в следующих случаях:</p> <p>(a) было получено окончательное подтверждение об участии спортсмена, но он не соревновался;</p> <p><i>Примечание: Фиксированное время окончательного подтверждения участия должно быть опубликовано заранее.</i></p> <p>(b) спортсмен вышел в следующий круг после предварительных соревнований, но затем не соревновался в данном виде программы.</p> <p>(c) спортсмен и/или лидер не смог участвовать в соревновании честно и добросовестно. Соответствующий Рефери должен принять решение по этому поводу, и необходимая отметка должна быть сделана в официальных протоколах соревнования.</p> <p>(d) спортсмен не подал отчет в Кол-рум на дисциплину в нарушении Правила 5.5.</p> <p>Как бы то ни было, предоставление медицинского сертификата (после</p>

	<p>осмотра спортсмена), выданного медицинским делегатом, назначенным по Правилу 2.2 или если Медицинский делегат не назначен, то медицинским работником Организационного комитета, может быть принято, как достаточная причина невозможности участия спортсмена и/или лидера, даже если он сможет участвовать в дальнейших соревнованиях на следующий день. Другие оправдывающие причины (факторы, не зависящие от действий спортсмена - например, проблемы с официальной транспортной системой), могут также быть приняты во внимание Техническим делегатом (делегатами).</p> <p>КОММЕНТАРИЙ: Соответствующий Рефери, как только ему становится известно о такой ситуации и если он уверен в том, что спортсмен, покинувший забег, не участвовал в соревновании честно, должен указать на это в соответствующих результатах, сделав пометку «Правило DNF 5.4. (с)». В процессе принятия Рефери такого решения либо при рассмотрении Апелляционным жюри протеста на подобное решение могут приниматься во внимание причины для прекращения участия или неучастия, предложенные на рассмотрение спортсменом или от его имени. Настоящее Правило описывает процедуру, которой нужно следовать в случае наличия медицинской причины.</p>
5.5	<p>Неявка в комнату регистрации и сбора (кол рум)</p> <p>За исключением случаев, оговоренных ниже, спортсмен исключается из соревнования, если он не является в назначенную для этого соревнования комнату регистрации (кол рум) в указанное время, опубликованное в графике комнаты регистрации и сбора (кол рум). В списке результатов такой спортсмен значится как не стартовавший</p>

	<p>(DNS). Решение касательно этого принимает соответствующий Рефери (в том числе Рефери решает, может ли спортсмен соревноваться «в состоянии протеста», если решение не может быть принято немедленно), и в официальных результатах должно быть сделано соответствующее упоминание.</p> <p>Уважительные причины (например, факторы, не зависящие от собственных действий спортсмена, такие как проблемы с официальной транспортной системой или ошибка в опубликованном графике комнаты сбора и регистрации), после их подтверждения, могут быть учтены Рефери; в таком случае спортсмен может получить право принять участие в соревновании.</p> <p>КОММЕНТАРИЙ: как гласит правило, спортсмен должен присутствовать в кол-руме в назначенное время. Это не означает, что вы должны находиться за пределами кол-рума. Соответствующий рефери определит, прибыл ли спортсмен вовремя в кол-рум. Рефери также определяет, есть ли обоснованная причина (как указано выше) для спортсмена, который не прибыл вовремя. Рефери может разрешить спортсмену участвовать в соревновании в ожидании результата протеста, если решение по протесту не может быть принято немедленно.</p> <p>Важно также отметить, что любой спортсмен, указанный как «DNS» в листе результатов соревнования, также должен быть исключен из всех других видов этого соревнования. (кроме того соревнования, где DNS указан как его результат согласно Правилу 6.16)</p>
<p>Правило 6</p>	<p>Одежда, обувь, номера, протезы и ортезы, маски, веревки, неправильная экипировка и шлемы (Правило ИААФ 143)</p>

6.1	Одежда
6.1.1	<p>На всех соревнованиях участники и сопровождающие лица должны носить чистую одежду, скроенную и одетую таким образом, чтобы не создавать неудобств. Одежда должна быть сшита из материала, непрозрачного даже в мокром состоянии. Участники не должны носить одежду, которая затрудняет работу судей</p>
6.1.2	<p>Спортсмены, которые неуместно снимают элементы своей одежды, например, снимают верхнюю часть своего костюма, тем самым оголяя торс, должны быть в первый раз предупреждены судьей согласно Правилу 2.13.5. При повторении нарушения судья должен дисквалифицировать спортсмена согласно Правилу 2.13.5</p>
6.1.3	<p>В требуемых случаях, на соревнованиях участники должны выступать в форме, утвержденной национальным руководящим органом. Церемония награждения и любой круг почета считаются частью соревнования в отношении ношения одежды.</p> <p><i>Примечание (i):</i> при проведении соревнований по метанию одежда участников должна быть прилегающей к телу для того, чтобы не затруднять работу судей.</p> <p><i>Примечание (ii):</i> Определение одежды, как «одежды, которая затрудняет работу судей», следует толковать широко, так, чтобы оно могло включать, например, спортсменов, носящих волосы определенным образом.</p> <p>КОММЕНТАРИЙ. Перед выходом на поле Официальные лица в комнате регистрации и сбора (кол руме) могут попросить спортсмена сменить одежду, если она считается неподходящей или нежелательной. Если спортсмен отказывается выполнять требования судей комнаты регистрации и сбора (кол рума), то соответствующий рефери должен</p>

	<p>предупредить спортсмена и показать желтую или красную карточку, если это будет сочтено целесообразным.</p> <p>Официальные лица могут попросить спортсменов заправить одежду, чтобы официальным лицам было легче наблюдать, например, в случае метаний сидя.</p>
6.2	Обувь – Основная информация
6.2.1	<p>Участники могут соревноваться босиком или в обуви, обутой на одну или обе ноги.</p> <p>Первоочередная цель ношения обуви на соревнованиях заключается в том, чтобы защитить стопу, придать ей устойчивость и прочный контакт с поверхностью. Обувь не должна давать спортсмену нечестную помощь, либо преимущество.</p>
6.2.2	<p>Любая обувь, которая уже была подтверждена Всемирной Федерацией легкой атлетики как отвечающая требованиям Правила 5.13 Всемирной Федерацией легкой атлетики и которая фигурирует в списке одобренной соревновательной обуви, публикуемом время от времени Всемирной Федерацией легкой атлетики, также может использоваться в соответствующих соревнованиях на соревнованиях ВПЛА. Любая обувь, не включенная в этот список, должна соответствовать всем остальным условиям Правил 6.2–6.7 включительно и 6.10 для использования в соревнованиях ВПЛА.</p> <p>КОММЕНТАРИЙ:</p> <p>Например, если обувь указана в списке одобренной соревновательной обуви Всемирной Федерации легкой атлетики в категории «беговая от 800 м», спортсмены также могут использовать эту обувь для соревнований ВПЛА на дистанциях длиной 800 м и длиннее.</p>
6.2.3	Руководствуясь принципом универсальности легкой атлетики, любой

	<p>тип обуви должен быть достаточно доступен для всех. Обувь, отвечающая критериям, изложенным в этом Правиле 6.2, может быть адаптирована к характеристикам стопы конкретного спортсмена. Однако одноразовая обувь на заказ (т.е. единственная в своем роде) не допускается.</p>
6.2.4	<p>Если ВПЛА есть причина полагать, или специальной обувные технологии не соответствует Правилам или принципам Правил 6.2-6.6, то ВПЛА может отправить такую обувь или обувную технологию на детальное исследование и может запретить использовать такую обувь или технологию в соревнованиях во время исследования.</p>
6.3	<p>Обувь - Количество шипов Подошва обуви или протеза (включая часть, которая находится под обувью) может быть сконструированы таким образом, чтобы там могло располагаться до 11 шипов. Разрешается использовать любое количество шипов до 11 включительно, но количество гнезд для шипов не может превышать 11.</p>
6.4	<p>Обувь - Размер шипов Та часть каждого шипа, которая выступает из подошвы или каблука, не может быть длиннее 9 мм, за исключением прыжка в высоту и метания копья, где эта часть не может превышать 12 мм. Шип должен быть сконструирован таким образом, чтобы, по крайней мере, половину своей длины ближе к вершине, проходить через измерительный прибор с квадратными сторонами размером 4мм. Если производитель синтетических покрытий или покрытие определенного стадиона требует уменьшить данный максимум длины шипа, или запрещает использовать определенные формы шипов, то это требование должно быть выполнено, а спортсмен должен быть уведомлен об этом.</p> <p><i>Примечание: покрытие стадионов и манежей должно быть</i></p>

пригодным для длины шипов, разрешенных данным правилом.

КОММЕНТАРИЙ: Пересмотренное требование к длине шипа обычно указывается в Руководстве по соревнованию (регламенте) или технических требованиях к соревнованию.

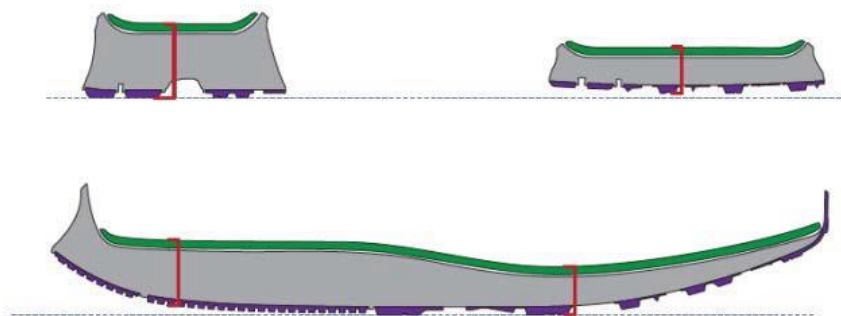
6.5

Технические требования к Обuvi - Подошве и каблуку

6.5.1. Подошва обуви (включая часть, расположенную под каблуком обуви) может иметь углубления, бороздки, вдавленности или выступы, при условии, что все они выполнены из такого же или подобного материала, что и основная подошва. Максимальная толщина подошвы обуви, определена Правилom 6.6.

6.5.2. Толщина подошвы должна измеряться в центре передней части ноги и в центре пятки обуви, как расстояние между внутренней верхней стороной и плоскостью внешней нижней стороной в центре передней части стопы и пятки соответственно. Данное измерение включает вышеуказанные параметры. Смотрите рисунки (1) ниже:

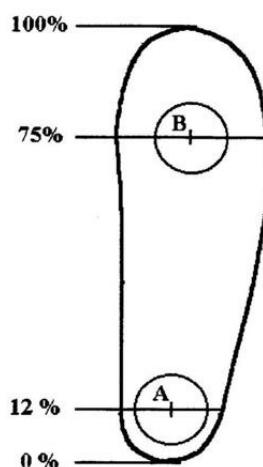
Рисунок (1) – Измерение толщины подошвы



6.5.3. Центр передней части стопы обуви является центральной точкой обуви на 75% ее внутренней длины. Центр каблука обуви — это центральная точка обуви на 12% внутренней длины. См. Рисунок

(2) ниже. Для стандартного образца размера 42 (EUR) центр передней части обуви будет центральной точкой обуви примерно в 203 мм от внутренней задней части обуви, а центр каблука обуви будет центральной точкой обуви приблизительно 32 мм от внутренней стороны задней части обуви. Толщина подошвы за пределами этих точек не имеет значения для целей соблюдения требований настоящих Правил.

Рисунок (2) – Расположение для измерения центра передней части стопы и пятки



6.5.4. ВПА признает, что обувь, размер которой превышает стандартный размер выборки, может содержать незначительно более толстую подошву, чем обувь стандартной выборки той же марки и модели, причем незначительное увеличение толщины подошвы связано только с большим размером обуви. Такое незначительное увеличение не будет приниматься во внимание в целях подтверждения соблюдения настоящих Правил.

6.6. До дальнейшего уведомления, если иное в исключительных случаях не согласовано ВПЛА в письменной форме, любая обувь, используемая на соревнованиях:

а) (за исключением случая, когда применяется Правило 6.6.(с) не должен содержать более одной жесткой структуры (например, пластина, лезвие, т.д.), проходит ли эта структура по всей длине обуви или только части длины обуви;

б) одна жесткая конструкция, упомянутая в пункте 6.6.(а), может состоять из нескольких частей, но эти части должны быть расположены в одной плоскости (т.е. не должны быть прикреплены друг к другу, не должны накладываться друг на друга).

в) может содержать одну дополнительную жесткую конструкцию или другой механизм (например, пластина, лезвие и т.д.) только в том случае, если он используется исключительно для прикрепления шипов к внешней нижней стороне обуви; во избежание сомнений, дополнительная жесткая конструкция для крепления шипов не может быть продолжением жесткой конструкции, упомянутой в пункте 6.6.(а);

г) не должны содержать никаких встроенных "сенсорных или умных" технологий. Это не препятствует использованию пульсометров, мониторов скоростной дистанции или датчиков шага, носимых или надеваемых лично спортсменом в соответствии с правилом 7.4.(d);

д) должна иметь подошву с максимальной толщиной, указанной в таблице ниже.

[Смотрите таблицу в приложении 1 ниже]

Примечание (i): одна жесткая пластина или лезвие, указанные в Правиле 6.10 (а), могут быть в нескольких частях, но эти части должны располагаться последовательно, в одной плоскости, а не параллельно (т. е. не располагаться друг над другом), и не должны

	<i>перекрываются.</i>
6.7	<p>Обувь - Вставки и дополнения к обуви</p> <p>Спортсменам не разрешается использовать никакие приспособления ни внутри, ни снаружи обуви, которые могут создать эффект увеличения толщины подошвы помимо разрешенного максимума, или дать спортсмену преимущества, не предусмотренные обычным типом обуви, описанным выше.</p> <p>КОММЕНТАРИЙ: Просьба обращаться к дальнейшим правилам по обуви, указанным в Правиле 6.8 (Несоответствие) и 6.10 (Мораторий) ниже.</p>
6.8	Номера
6.8.1	<p>Каждому спортсмену выдается два номера, которые во время соревнований нужно носить на видном месте на груди и на спине, за исключением прыжка в высоту, где разрешается носить только один номер (на груди или на спине). На любом или на всех номерах вместо цифр разрешается указывать или фамилии спортсменов, или другую соответствующую идентификацию. Если используются цифры, то они должны соответствовать тем номерам, которые указаны в стартовом протоколе или в программе. Если во время соревнований спортсмены носят тренировочные костюмы, то соответствующие номера должны быть расположены на тренировочном костюме подобным образом.</p>
6.8.2	<p>Один из номеров должен быть помещен, чтобы его было видно, на спинку беговой коляски и станка для метания, а также на одну сторону рамы для бега.</p>
6.8.3	<p>Спортсмены не должны носить номера на ногах, вместе груди или спины.</p>
6.8.4	<p>Эти номера нужно носить в том виде, в каком они выданы. Они не</p>

	<p>могут быть подрезаны, подвернуты или спрятаны. На длинных дистанциях эти номера могут иметь перфорацию, чтобы обеспечить циркуляцию воздуха, но перфорация не допускается на буквах или цифрах.</p>
6.8.5	<p>Если работает система фотофиниша, Организационный комитет может потребовать, чтобы спортсмены носили дополнительные номера на боковой стороне трусов или нижней части тела, как определено в кол-руме или другими судьями.</p> <p>Для спортсменов, участвующих в индивидуальных и командных беговых соревнованиях на колясках и велосипедах дополнительные номера должны размещаться на шлемах.</p>
6.8.6	<p>Ни одному спортсмену не разрешается участвовать в соревнованиях при отсутствии соответствующего номера (номеров) и/или идентификации.</p>
6.9	<p>Несоответствие относительно одежды, обуви или номеров.</p> <p>Если спортсмен нарушает любую часть данных Правил 6.1 – 6.87 и:</p> <p>а) отказывается подчиниться требованиям соответствующего Рефери или другого судьи следовать Правилу или;</p> <p>б) продолжает участвовать в соревновании,</p> <p>то данный спортсмен должен быть дисквалифицирован.</p> <p>КОММЕНТАРИЙ: Данное Правило 6.9 предусматривает санкцию за несоблюдение той или иной части правил 6.1-6.8. Ожидается, однако, что соответствующие официальные лица по возможности будут просить спортсмена соблюдать Правило, поощрять его к соблюдению и предупреждать о последствиях несоблюдения. Но в условиях, если спортсмен не следует определенному аспекту Правила во время соревнования, а обращение к нему официального лица с просьбой</p>

	<p>соблюдать Правило не является практичным решением, спортсмен должен иметь в виду, что он может быть дисквалифицирован.</p> <p>Отслеживание случаев несоблюдения Правила, и сообщение Рефери о любых таких нарушениях входят в обязанности помощников Стартера и судей на дистанции (в беговых видах и соревнованиях вне стадиона) и судей (в технических видах).</p>
6.10	Указания судей относительно обуви
6.10.1	<p>Если у Рефери есть разумное подозрение, что обувь, которую носит спортсмен на соревновании, может не соответствовать букве или духу Правил, Рефери (или другое официальное лицо по указанию Рефери) может запросить, и спортсмен должен немедленно передать обувь Рефери или другому официальному лицу по завершении соревнования для дальнейшего расследования ВПА. Однако, если уже было заявлено, что обувь не соответствует духу Правил, соответствующий Рефери должен немедленно действовать в соответствии с Правилем 6.9.</p>
6.10.2	<p>Если спортсмен передал обувь в соответствии с этим Правилем, и он намеревается впоследствии участвовать в последующих раундах того же вида или в других видах в течение того же соревнования, Рефери или другое официальное лицо должны обеспечить, чтобы обувь была доступна спортсмену для использования в каждом последующем виде. Как, когда и на каких условиях обувь будет предоставлена спортсмену во время соревнований, остается на усмотрение Рефери.</p>
6.11	Исключения из Правил 6.2, 6.5, 6.7 или 6.6
6.11.1	<p>Если у спортсмена есть анатомические ограничения (например, разница в длине ног или деформация стопы), которые препятствуют соблюдению требований Правил 6.2, 6.5, 6.7. или 6.6, то ВПЛА должна провести оценку перед началом соревнований и предоставить</p>

	исключение.
6.11.2	Обувь, которую спортсмен надевает на другую здоровую ступню и/или ногу, должна соответствовать требованиям Правил 66.2, 6.5, 6.7. или 6.6.
6.11.3	ВПЛА должна разработать процедуру предоставления такого исключения, чтобы обувь спортсменов соответствовала духу правил.
6.12	Протезы
6.12.1	<p>Для спортивных классов T/F61-64 с укороченной конечностью и разницей в длине ног (см. Критерии минимального поражения (MDC) и методы оценки п. 2.1.4.1 и п. 2.1.7 приложения 1 Правил и положений по классификации ВПЛА) спортсмены могут использовать протезы для обеспечения сбалансированной и симметричной работы обеих ног при беге. Эти приспособления не должны предоставлять преимущества спортсменам или нарушать фундаментальные принципы, изложенные в части В-7.1.</p> <p>А) в беговых дисциплинах спортсмены, выступающие в спортивных классах T / F61-64 должны использовать протезы. Протезы считаются продолжением тела спортсмена. Если спортсмен финиширует без протеза, то этот спортсмен дисквалифицируется.</p> <p>В) В технических видах использование протезов нижних конечностей спортсменами спортивного класса T/F61-64 является необязательным. До начала соревнования спортсмен должен уведомить официальное лицо соревнования о своем намерении. Если спортсмен решает выступать с протезом (протезами), он должен закончить все попытки от старта до финиша с этим протезом (протезами). Если спортсмен не выполняет данное правило, то его попытка (попытки) не</p>

	<p>засчитываются.</p> <p>КОММЕНТАРИЙ: В случае, если спортсмен решает использовать протез (протезы) нижней конечности во время попыток (т. е. в прыжках в высоту или в прыжках в длину) соответствующее официальное лицо обеспечивает соблюдение правила 25.7 и правила 27.14 в каждой попытке.</p>
6.12.2	<p>В спортивных классах T/F61-62 рост спортсмена в его соревновательных протезах не должен превышать максимально допустимый рост в соответствии с Классификационными правилами и положениями ВПЛА. Измерение роста спортсмена осуществляется в комнате ожидания (кол руме) судейской бригадой комнаты ожидания (кол рума). Если спортсмен превышает максимально допустимый рост, тогда этот спортсмен не допускается к старту соревнования и его результат должен быть DNS в соответствии с Правилom 6.16.</p> <p>КОММЕНТАРИЙ: Мировые и региональные рекорды</p> <p>В целях ратификации рекордов, все мировые и региональные рекорды, показанные спортсменами спортивных классов T/F 61-62 должны соответствовать правилу 51.10 Примечание (i).</p>
6.12.3	<p>Для спортсменов спортивных классов T45-47 и F45-46 с поражением верхней конечности, (соответствие Критериям минимального поражения гл. 2.1.4.1, гл. 2.2.1.1 и гл. 2.2.2.1 приложения 1 Правил и положений по классификации ВПЛА), использование протезов верхней конечности необязательно.</p> <p>а) в беговых видах, спортсмены спортивных классов T45-47, которые соревнуются с протезом (протезами) верхних конечностей должен завершить забег с таким (такими) протезом (протезами). Поскольку использование не является обязательным, спортсмен может решить,</p>

	<p>использовать ли протезы верхней конечности в следующем забеге (например, в полуфинале или финале на 100 м). Протезы считаются продолжением тела спортсмена. После начала гонки спортсмены, стартовавшие с протезами верхней конечности, должны достичь переднего края финишной черты с теми же протезами. Если спортсмен финиширует без протеза (-ов), он должен быть дисквалифицирован.</p> <p>б) В технических видах у спортсменов спортивных классов T45-47 и F45-46 использование протеза (протезов) верхней конечности не является обязательным. До начала соревнования спортсмен должен уведомить официальное лицо соревнования о своем намерении. Если спортсмен решает выступать с протезом (протезами), он должен закончить все попытки от старта до финиша с этим протезом (протезами). Если спортсмен не выполняет данное правило, то его попытка (попытки) не засчитываются.</p> <p>КОММЕНТАРИЙ: В случае, если спортсмен решает использовать протез (протезы) нижней конечности во время попыток (т. е. в прыжках в высоту или в прыжках в длину) соответствующее официальное лицо обеспечивает соблюдение правила 25.7 и правила 27.14 в каждой попытке.</p>
6.13	Ортезы
6.13.1	Для спортсменов спортивных классов T32-34/F31-34, T/F35-38, T/F42-44 и T51-54/F51-57 с поражением нижних конечностей с двумя анатомическими конечностями, использование ортопедических устройств (устройства) не является обязательным.
6.13.2	Для спортсменов спортивных классов T32-34/F31-34, T/F35-38, T45-47/F45-46 и T51-54/F51-57 с поражением верхних конечностей, использование ортопедических устройств (устройства) не является

	обязательным.
6.13.3	<p>Для спортсменов с поражением нижних и / или верхних конечностей использование вспомогательных устройств для оказания помощи при беге, кроме тех, которые разрешены в правиле 6.12, правиле 6.14, правиле 6.15 и правиле 6.16 не разрешается.</p> <p>КОММЕНТАРИЙ: до 1 января 2018 года спортивные классы T / F42-44 включали спортсменов, которые соревновались и с протезом (протезами) и спортсменами, которые соревновались без протезов. Последние результаты исследований показывают, что использование протезного устройства (устройств) может предоставить соревновательное преимущество.</p>
6.14	Маска для глаз
6.14.1	<p>Спортсмены, выступающие в спортивных классах T/F11 должны полностью закрывать глаза / глазные впадины марлевым диском (нанесённым на пластырь), или диском, изготовленным из эквивалентного материала, и должны использовать разрешенные светонепроницаемые очки или приспособление, их заменяющее при участии в беговых и/или технических видах соревнований. Светонепроницаемые очки или приспособления их заменяющие должны быть одобрены ответственным техническим официальным лицом и должны быть, по его мнению, достаточно светонепроницаемы для честного участия в соревнованиях. Ответственный технический делегат может осуществить проверку светонепроницаемых очков или приспособления их заменяющее может в любое время, в том числе перед стартом и/или после финиша.</p>
6.14.2	Спортсмен несет ответственность за наличие, что марлевого диска,

	<p>маски на глаза/непрозрачных очков, а также убедиться, что марлевые диски, маски на глаза/непрозрачные очки соответствуют требованиям, указанным в Правиле 6.14.1. Если спортсмен прибывает в комнату ожидания и а) у него нет марлевых дисков и/или маски на глаза/непрозрачных очков или адекватной для них замены или б) его марлевые диски и/или маски на глаза/непрозрачные очки или их адекватная замена не соответствует Правилам, должны применяться Правила 6.14, 6.16.</p>
6.14.3	<p>Марлевый диск и маски на глаза/непрозрачные очки или соответствующие заменители следует носить с момента, когда спортсмен покидает комнату ожидания (кол рум) и до конца соревнований по данному виду (после того, как спортсмен пересек линию финиша в беговых видах или после последней попытки спортсмена в метательных видах) или после того, как спортсмен покинул соревнования. За исключение случаев, когда применяется Правило 6.14.4, спортсмен, снявший марлевые диски и/или маски на глаза/непрозрачные очки до того момента, как покинул место соревнований, должен сначала быть предупрежден судьей в соответствии с Правилем 2.13.4. При втором нарушении во время тех же соревнований Рефери должен дисквалифицировать спортсмена в соответствии и с Правилем 2.13.5.</p>
6.14.4	<p>В метательных видах спортсмен может временно снять маски на глаза/непрозрачные очки (но не марлевые диски) между попытками.</p>
6.14.5	<p>Спортсменам не требуется носить глазные диски и маски во время забегов на дороге.</p> <p>КОММЕНТАРИЙ: для ИТО также важно помнить, что как Рефери они должны гарантировать, что осмотр марлевых дисков и глазных масок</p>

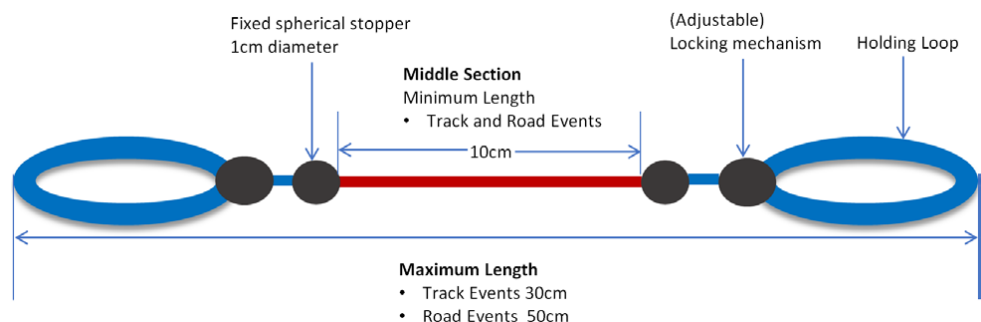
	<p>проведен в комнате сбора и регистрации (кол руме) (см. правило 2.24) и что спортсмены носят надлежащие марлевые диски и маски во время соревнования. Если спортсмен желает снять марлевые диски или маску для глаз, он должен на это попросить разрешения. Рефери или главный судья соревнования не должен не обоснованно не дать разрешение.</p> <p>Во время соревнований по беговым видам марлевые диски и маски на глаза должны быть надеты на стартовой линии, их не должны снимать вовремя всего соревнования по данному виду; однако во время соревнования по техническим видам спортсмен может снять глазную маску/матовое стекло между попытками. Если спортсмены снимут повязку, то судьи и рефери должны проследить, чтобы спортсмен сам или с помощью ассистента одел ее до следующей попытки.</p> <p>За неправильное ношение глазных дисков и повязки спортсмен будет дисквалифицирован. Данное условие действует и в случае, если диск или повязка упали во время дистанции.</p>
6.15	<p>Веревка для лидирования</p> <p>Спортсмены, соревнующиеся в классах T11 и T12 со спортсменом-ведущим, должны быть связаны веревкой для лидирования, которая должна быть предоставлена спортсменом и должна соответствовать Правилу 6.20. Если спортсмен не может соответствовать Правилу, тогда этот спортсмен не допускается к старту соревнования и его результат должен быть DNS в соответствии с Правилем 6.21.</p> <p><i>Примечание (i): Спортсмен и ведущий могут быть связаны только одной веревкой во время забега.</i></p> <p><i>Примечание (ii): во время бега спортсмен и спортсмен-ведущий могут быть соединены только при помощи веревки. Спортсмен и его</i></p>

	<p><i>спортсмен-ведущий не могут держаться за руки, запястья или другие части тела, таким образом, делая веревку лишней.</i></p> <p><i>Примечание (iii): если во время забега веревка рвется, то спортсмен дисквалифицируется.</i></p> <p>КОММЕНТАРИЙ: Целью Примечания (iii) является внесение ясности, что спортсмен несет ответственность за то, чтобы веревка была прочной и исправной, и что в случае разрыва веревки, спортсмен дисквалифицируется.</p>
6.15.1	<p>Спортсмены, соревнующиеся в классах T11 и T12 со спортсменом-ведущим, должны быть связаны веревкой для лидирования, которая должна быть предоставлена спортсменом и должна соответствовать Правилу 6.15.4. Если спортсмен прибывает в комнату ожидания и а) у него нет веревки или б) его веревка не соответствует Правилу 6.15.4, то применяется Правило 6.16.</p>
6.15.2	<p>Спортсмен и ведущий могут быть связаны только одной веревкой во время забега.</p>
6.15.3	<p>Если во время забега веревка рвется, то спортсмен дисквалифицируется.</p> <p>КОММЕНТАРИЙ: Спортсмен несет ответственность за то, чтобы веревка была прочной и исправной, и что в случае разрыва веревки, спортсмен дисквалифицируется.</p>
6.15.4	<p>Веревка должна быть изготовлена из не растягивающегося материала, не должна накапливать энергию и/или предоставлять преимуществу спортсмену. Она состоит из двух замкнутых удерживающих петель, и средней части с двумя фиксированными сферическими ограничителями на каждом конце.</p> <p>а) для беговых дисциплин на треке - максимальная длина между двумя</p>

самыми дальними точками удерживающих петель при полном растяжении веревки не должна превышать 30см. Для беговых дисциплин на шоссе максимальная длина между двумя самыми дальними точками удерживающих петель при полном растяжении веревки не должна превышать 50см. Каждая веревка для лидирования измеряется при полном растяжении, когда она не надета на спортсмена и лидера, в комнате ожидания (кол руме).

б) Удерживающие петли не должны иметь механизм, который позволит петлям открыться.

Удерживающие петли могут иметь механизм блокировки, с помощью которого спортсмен может регулировать и фиксировать размер петель. Этот регулируемый механизм блокировки никоим образом не должен выходить за пределы двух фиксированных сферических ограничителей и не должен укорачивать среднюю часть. Средняя часть должна иметь длину не менее 10 см, длина измеряется при полном растяжении от одной ближайшей точки сферического ограничителя до ближайшей точки другого ограничителя. Средняя часть должна отличаться цветом от остальной части веревки. Ограничители должны быть сферические, диаметром не менее 1 см



КОММЕНТАРИЙ: приведенная выше диаграмма показывает минимальную и максимальную длину, которая должна быть соблюдена во время забегов на треке и на шоссе. Судьи в кол руме проводят

	соответствующую проверку и обеспечивают, чтобы длина веревки соответствовала вышеуказанному правилу 6.18 и правилу 6.19.
6.16	Неправильный инвентарь.
6.16.1	<p>Спортсмен (в случае эстафеты – команда) может быть исключен из участников соревнований, в случае если его спортивное снаряжение (например, гоночные кресла, рамы для бега, станки для метания, протез (ы), шлемы, веревки и маски для глаз) не соответствует правилам.</p> <p>В таких обстоятельствах рефери в кол-руме (или другой соответствующий рефери) должен показать спортсмену желтую карточку.</p>
6.16.2	Если спортсмен может внести необходимые коррективы, чтобы обеспечить соблюдение правил, или может получить недостающее оборудование (например, одолжив веревку у местного организационного комитета), до запланированного выхода из комнаты ожидания, ему будет разрешено участвовать в соревнованиях. Ни одно вид соревнований не должен откладываться, из-за спортсмена, которые корректирует свой инвентарь.
6.16.3	Если спортсмен не может выполнить это Правило, то он не должен быть допущен к старту и его результат должен быть DNS. В официальных результатах должна быть сделана ссылка на нарушенное правило (например, DNS + УС 6.12.2). При таких обстоятельствах спортсмен не должен быть исключен из участия в дальнейших соревнованиях в соответствии с правилом 5.5.
6.16.4	Если инвентарь спортсмена не соответствует каким-либо последующим видам, он также должен быть исключен из участников этого вида. В таких обстоятельствах рефери кол-рума (или другой

	соответствующий рефери) должен показать спортсмену вторую желтую карточку, за которой сразу следует красная карточка, и в таких обстоятельствах спортсмен должен быть исключен из участия во всех дальнейших соревнованиях.
6.16.5	<p>Положения настоящего правила 6.16, касающиеся выдачи желтой карточки и/или красной карточки соответствующим судьей, также будут применяться в тех случаях, когда спортсмен, начавший или завершивший соревнование, впоследствии дисквалифицируется за участие в соревнованиях с использованием неправильного инвентаря</p> <p>КОММЕНТАРИЙ: при таких обстоятельствах, когда инвентарь спортсмена не соответствует правилам, и для того, чтобы соответствовать применению правил, рекомендуется, чтобы судья в кол-руме вел письменный учет выданных желтых и красных карточек.</p>
6.17	<p>Шлемы</p> <p>Шлемы для выступления в спортивных классах Т31-34, Т51-54.</p>
6.17.1	Использование шлемов является обязательным при участии во всех индивидуальных и командных видах соревнований на колясках и беговых трехколесных велосипедах. Шлем должен быть выполнен из твердой защитной поверхности, которая соответствует признанным стандартам безопасности, например: Snell b-84/90/95, BSI 6863, EN 1078.
6.17.2	Если спортсмен приходит в комнату ожидания и а) не имеет шлема, или б) шлем не соответствует Правилу 6.17.1, применяется Правило 6.16.
6.17.3	Шлем необходимо носить с момента выхода спортсмена из комнаты ожидания до конца гонки. Любой спортсмен, снимающий шлем в это время, должен быть предупрежден Рефери за первое нарушение на

	<p>этом соревновании в соответствии с Правилom 2.13.4. За второе нарушение в этом Соревновании Рефери должен дисквалифицировать спортсмена в соответствии с Правилom 2.13.5.</p>
6.17.4	<p>Целью Правила 6.17 является обеспечение безопасности всех спортсменов на треке, и оно не предназначено для наказания за временное снятие шлема. Например, если спортсмену необходимо ненадолго отрегулировать шлем, пока он стоит на стартовой линии, за это не последуют дисциплинарные меры.</p> <p>КОММЕНТАРИЙ:</p> <p>По соображениям безопасности спортсменам, подпадающим под действие этого Правила, рекомендуется носить шлем на трассе все время (то есть в том числе после гонки).</p>
6.18	<p>Устройства для хранения мочи</p> <p>Спортсмены должны следить за тем, чтобы моча не вытекала из накопителей, таких как носимые мочеприемники, на территорию соревнований или разминочной зоны. Несоблюдение этого требования может привести к дисквалификации.</p>
Правило 7	<p>Оказание помощи спортсменам (Правило ИААФ 144)</p>
	<p>Медицинский осмотр и помощь</p>
7.1	<p>а) Медицинский осмотр/ лечение и/или физиотерапия, могут быть оказаны членами группы официального медицинского персонала, назначенного Организационным комитетом и имеющего четкие знаки отличия, такие, как нарукавные повязки, жилеты или подобные отличительные знаки, в зоне соревнования или в отведенных для медицинского обслуживания зонах вне зоны соревнования</p>

	<p>аккредитованной группой медицинского персонала, утвержденного Медицинским или Техническим делегатом специально для выполнения вышеуказанной цели. Ни в коем случае вмешательство медицинского персонала не должно затягивать проведение соревнования или изменять установленный порядок выполнения попытки спортсменом. Присутствие или помощь любого другого лица во время соревнования или непосредственно перед его началом, после того как спортсмены покинули комнату сбора и регистрации, считается помощью.</p> <p>б) Спортсмен должен немедленно покинуть соревнования после указания медицинского делегата или медицинского доктора, являющегося членом официального медицинского персонала и имеющего четкие знаки отличия, такие, как нарукавные повязки, жилеты или подобные отличительные знаки.</p> <p>Примечание. Зона соревнований, которая обычно имеет физические ограничения (ограждения), определяется для этой цели как зона, в которой проходят соревнования, и доступ в которую разрешен только спортсменам, участвующим в соревновании, и лицам, которые имеют право находиться в зоне соревнований по соответствующим Правилам и Регламентам.</p>
7.2	<p>Любой спортсмен, оказывающий или принимающий помощь должен получить предупреждение от Рефери о том, что в случае повторного нарушения он будет дисквалифицирован в данном виде программы. Если спортсмен после этого отстраняется от участия, любой результат, показанный к этому времени в этом круге, не будет засчитан. Однако результаты, показанные в предыдущем круге этого вида, засчитываются.</p> <p>Примечание: в случаях нарушения Правила 7.3 (а) или 7.3 (f),</p>

	дисквалификация может быть объявлена спортсмену и без предварительного предупреждения.
7.3	<p>В рамках этого Правила следующие примеры должны считаться помощью и, таким образом, не разрешаются:</p> <p>(a) с сохранением результата как указано ниже, в случае «лидирование» лицами, не участвующими в данном забеге; бегунами или скороходами, отставшими на круг или почти на круг, или «лидирование» с использованием каких-либо технических средств (по-другому, чем это разрешено Правилем 7.4(d));</p> <p>(b) Владение или использование спортсменами видеомagniтофонов, радио, компакт-дисков и плееров, радиопередатчиков, мобильных телефонов или подобной аппаратуры в соревновательной зоне.</p> <p><i>Примечание: Владение или использование устройств, указанных в Правиле 7.3 (b) также касается сопровождающих и спортсменов-ведущих.</i></p> <p>(c) За исключением устройств, соответствующих Правилу 6.12, использование любой технологии или приспособления, которое дает пользователю преимущества, которые он бы не получил, если бы использовал оборудование строго в соответствии с/ или разрешенное Правилами.</p> <p>(d) Предоставление совета или любой другой помощи официальным лицом соревнований, если помощь не связана непосредственно или не обусловлена специфической ролью официального лица на соревновании в данное время (например, «тренерские» советы; указание на место отталкивания в прыжках, за исключением показа заступа в горизонтальных прыжках; временные интервалы или расстояния в беге, т.п.)</p>

	<p>КОММЕНТАРИЙ: Правило 7.3 (d) разъясняет, что помощь, предоставляемая официальными лицами какому-либо спортсмену, не должна выходить за рамки того, что требует их роль; в частности, в качестве примера в Правиле указано, что официальные лица не должны предоставлять информацию о месте отталкивания в прыжковых видах, кроме как с целью показа отступа в не засчитанном прыжке в горизонтальных прыжках.</p> <p>е) использование инвалидной коляски спортсменами-ампутантами для выхода на стадион, если они соревнуются из положения стоя</p> <p>ф) Получение физической поддержки от другого спортсмена (кроме помощи в восстановлении позиции стоя), которая способствует продвижению вперед в забеге.</p> <p>КОММЕНТАРИЙ: Любое физическое или техническое действие, которое предоставляет спортсмену нечестное преимущество, не допускается в соревновательной зоне. Любое устройство, которое может быть использовано для общения, запрещено в соревновательной зоне. Например, спидометры, прикрепленные к инвалидным коляскам, которые имеют компонент GPS, могут быть разрешены, если в них нет функции для общения (см. Правило 7.3 (б)).</p> <p>Судьи в колл-руме должны проверять гоночную коляску, а также шлем и уши спортсмена на предмет наличия любого устройства, через которое можно общаться.</p> <p>Учтите, что дальнейшая проверка может быть проведена в любое время.</p>
7.4	<p>В рамках этого Правила следующее не считается помощью:</p> <p>(а) Связь между спортсменами и их тренерами, расположенными вне соревновательной зоны. Для того чтобы облегчить эту связь и не</p>

мешать ходу соревнований, тренерам этих спортсменов должны быть зарезервированы места на трибунах в непосредственной близости от секторов в каждом техническом виде.

Примечание: тренеры и другие персоны, действующие в соответствии с Правилom 49.8 могут разговаривать со своими спортсменами.

(b) Медицинский осмотр/лечение и/или физиотерапия, необходимые спортсмену для того, чтобы участвовать в соревновании или продолжать участие, уже находясь в зоне соревнований в соответствии с Правилom 7.1.

(c) любой вид персональной защиты (например, повязки, тейп, пояс, другие виды защиты) или устройства (например, слуховой аппарат) для медицинских целей и/или для защиты спортсмена. Рефери вместе с Медицинским делегатом, а также в некоторых случаях с Международным классификатором, имеют право подтверждать, что защита действительно необходима. (см. также Правилom 30.5 и 34.5).

(d) Мониторы сердечного сокращения или сенсорные датчики шага или подобные приборы, которые спортсмены имеют в наличии во время соревнования, при условии, что эти приборы нельзя использовать для связи с другими лицами.

(e) Просмотр спортсменами, выступающими в соревнованиях в Технических видах, изображений/видеозаписи предыдущих попыток (попытки), записанных от их имени лицами, которые не находились в соревновательной зоне (смотри Примечание к Правилom 7.1). Аппаратура для просмотра записи и изображения, снятые с помощью этой аппаратуры, не должны проноситься в соревновательную зону.

(f) Головные уборы, перчатки, обувь, другие предметы одежды,

	<p>выданные атлетам на официальных станциях или утвержденные в другое время соответствующим Рефери.</p> <p>(g) Получение физической поддержки от должностного лица или другого лица, назначенного Оргкомитетом, чтобы подняться на ноги или для получения медицинской помощи.</p> <p>(h) Электронные фонари или аналогичные приборы, показывающие текущее время вовремя гонки, включая соответствующий рекорд.</p> <p>(i) Использование флага, стробоскопа, другого визуального устройства или прикосновения официальным лицом, чтобы сигнализировать о начале гонки (см. Правило 17.2 Примечание)</p>
7.5	<p>ВПЛА признает особые нужды для спортсменов с нарушением слуха и крайне заинтересована в удобстве спортсменов во время участия в соревнованиях. При участии в соревнованиях глухо-слепых спортсменов Технический делегат имеет право вносить некоторые изменения в правила соревнований для необходимого удобства и равноправного участия глухо-слепых спортсменов. Не допускается внесение изменений в правила, которые создадут не благоприятные условия для участия других спортсменов.</p> <p><i>Примечание (i): не допускается использование слухового устройства в ушной раковине, содержащего компоненты радиопередачи или приема информации в соответствии с Правилom 7.3. b</i></p>
	<p>Помощь – Беговые виды соревнований и бег по шоссе (пробеги)</p>
7.6	<p>Спортсмены должны иметь своих собственных лидеров.</p> <p>КОММЕНТАРИЙ: Цель этого правила - обеспечить соответствие Политики по национальности спортсмена МПК и защитить спортсменов от неблагоприятного воздействия со стороны лидера, которого спортсмен не знает.</p>

7.7	Допускаются Лидеры для спортсменов, выступающих в спортивных классах T11-12, и лидеры не считаются помощью. Спортсмены, соревнующиеся в классе T11 должны участвовать с лидером на всех видах. Спортсмены, соревнующиеся в классе T12, могут выступать с лидером или без него. Оргкомитет соревнований должен обеспечить лидеров отличительными жилетками для их идентификации.
7.8	Спортсмены, выступающие в классах T11-12 с лидерами, должны финишировать честно и добросовестно согласно данным правилам, чтобы их результат был засчитан. КОММЕНТАРИЙ: если у соответствующего Рефери есть в конкретном случае какие-либо сомнения относительно честности выступления спортсмена и / или лидера, должны рассматриваться имеющиеся видео доказательства. Если имеющиеся видео доказательства являются убедительными, тогда спортсмен будет дисквалифицирован в соответствии с правилом 8.2
7.9.1	Во время забега спортсмен-ведущий осуществляет сопровождение спортсмена по дистанции с помощью веревки лидирования. Дополнительно, спортсмен может получать устные инструкции от своего ведущего. Спортсмен-ведущий должен закончить прохождение дистанции и ему не разрешается использование механических средств передвижения во время бега или ходьбы.
7.9.2	Веревка лидирования должна быть надета на ладонь и/или руку спортсмена и ведущего. Спортсмен и спортсмен-ведущий не должны держаться за руки, запястья или любую другую часть тела друг друга, таким образом делая веревку лишней.
7.9.3	На спортсмене и его ведущем должна быть надета веревка лидирования вовремя всего прохождения дистанции от старта до

	<p>финиша. Не допускается снятие веревки лидирования до момента, когда спортсмен и его ведущий оба пересекают вертикальную плоскость ближнего края финишной линии и завершают забег за исключением замены лидера.</p>
7.9.4	<p>Ни в какой момент во время гонки спортсмену или его ведущему не разрешается держаться за стопор и/или любую часть средней части таким образом, чтобы уменьшить длину веревки.</p>
7.9.5	<p>Если спортсмен и/или ведущий не соблюдает это Правило, соревнующаяся пара (спортсмен и ведущий) должна быть дисквалифицирована.</p> <p>КОММЕНТАРИЙ: из соображений безопасности во всех забегах лидер не должен отпускать спортсмена до финиша. Иногда трудно определить, была ли снята верёвка лидирования до финиша. Поэтому на Играх МПК и Соревнованиях МПК, если официальное лицо сомневается, то он может обратиться к видео-рефери или главному судье.</p>
7.10.1	<p>Спортсмену-ведущему не допускается подталкивать, тянуть или в противном случае вести за собой спортсмена для получения какого-либо преимущества в период прохождения дистанции.</p>
7.10.2	<p>Подталкивания рассматриваются как технические приемы, с помощью которых лидер умышленно производит движения руки (в отношении спортсмена) вперед в целях оказать импульсивное движение в направлении движения спортсмена при беге. Подобные приемы не допускаются на любом этапе прохождения дистанции.</p>
7.10.3	<p>Ведущий может помочь спортсмену, который споткнулся или упал, чтобы восстановить равновесие и / или ориентацию, если такая помощь не дает спортсмену какого-либо преимущества для бега.</p>

7.10.4	Если спортсмен и/или ведущий не соблюдает это Правило, соревнующаяся пара (спортсмен и ведущий) должна быть дисквалифицирована.
7.10	КОММЕНТАРИЙ: для судей и других технических официальных лиц, назначенных на беговые и шоссейные соревнования, важно отслеживать факт того, что ведущий подталкивает или тянет спортсмена. Спортсмен должен диктовать стиль и ритм бега, а не лидер. Легко заметить, что лидер задает стиль бега, это видно по плечу спортсмена, которое движется с увеличенной амплитудой, что является неестественным. Во многих случаях сложно заметить момент подтягивания спортсмена лидером без использования анализа видео. Подталкивания обычно легко наблюдать за финишной чертой, где лидер продвигает спортсмена вперед, чтобы убедиться, что спортсмен финиширует перед лидером.
7.11.1	Для дистанций 5000 м и более спортсменам разрешается к сопровождению два лидера. Замена должна быть произведена таким образом, чтобы не создавать помех для других спортсменов и исключительно на дорожке противоположной финишной прямой в беговых дисциплинах или в определенных местах на шоссе (см. Правило 49.13).
7.11.2	В случае замены лидера, спортсмен и заменившийся спортсмен-ведущий должны финишировать для того, чтобы выступление было зачтено.
7.12.1	Судья соревнований и технический делегат должны быть заранее проинформированы о намерение замены лидера заранее. Технические судьи определяют технические условия совершения замены и сообщают заранее об этом спортсменам.

7.12.2

Если замена не была произведена после одобрения техническим судьей, то спортсмен снимается с забега.

КОММЕНТАРИЙ: Технические судьи, назначенные на беговые и шоссейные дисциплины, должны следить, чтобы замена лидера осуществлялась в соответствии с настоящими правилами. Замена лидера должна происходить на задней прямой, или в предварительно определенных местах во время шоссейных забегов при этом назначается технический судья, который должен обеспечить, чтобы лидер находился в обозначенном месте за треком/трассой и подготавливался к замене. Назначенный технический судья должен обеспечить, чтобы лидеры, готовящиеся к замене, не мешали проведению соревнований по другим видам, которые могут проводиться поблизости. Например, в беговых видах, если на задней прямой перемещается видео камера на колесах, то лидер не должен находиться между камерой и соревнующимися спортсменами, за исключением момента самой замены.

Назначенный технический судья должен иметь на руках форму по замене (на которой написано имя спортсмена (спортсменов) и на каком круге/в какой месте должна произойти замена). Технический судья отвечает за замену в соответствии с заявленным документом. После замены, лидер, который уже закончил забег должен быть сопровожден Техническим судьей или аккредитованным волонтером за вне соревновательную зону.

Если замена происходит не в соответствии с вышеописанным процессом, то Технический судья докладывает Судье по бегу/Судье на шоссе с целью вынесения окончательного решения, то есть будет ли спортсмен дисквалифицирован или нет.

7.13	<p>Некоторые спортсмены в спортивных классах T12, T20, T31-32, T35-38, T42-47и T61-64 могут запросить установку стартовых колодок ассистентами судьи на страте. Технический делегат предоставляет соответствующий документ спортсменам и/или их команде в котором отражены сделанные запросы.</p> <p><i>Примечание (i): в рамках запроса, в особых случаях, Технический делегат может разрешить сопровождающему лицу провести спортсмена до стартовой позиции и произвести соответствующую установку стартовых колодок. Сопровождающее лицо обязано покинуть соревновательную зону до начала забега.</i></p> <p><i>Примечание (ii): в рамках запроса, в особых случаях, Технический делегат может разрешить сопровождающему лицу провести спортсмена класса T31-32 до стартовой позиции и убедиться, что спортсмен находится в правильном положении на стартовой линии. Сопровождающее лицо обязано покинуть соревновательную зону до начала забега.</i></p> <p><i>Примечание (iii): Сопровождающее лицо может провести спортсмена спортивного класса T12 из комнаты ожидания (кол рума) до стартовой линии, если спортсмен соревнуется без лидера. Сопровождающее лицо обязано покинуть соревновательную зону до начала забега.</i></p>
	<p><i>Помощь – Технические виды</i></p>
7.14	<p>Под наблюдением судей, в спортивных классах F31-33 и F51-54, допускаются лица для сопровождения спортсменов (один сопровождающий в одном виде программы для одного спортсмена) с целью безопасного размещения спортсмена на станке для метания и закрепления спортсмена ремнями на станке.</p>

Примечание (i): к станку спортсмен закрепляется ремнями, изготовленными не из эластичного материала.

Примечание (ii): если требуется помощник, помощник должен быть физически способен перенести своего спортсмена на станок для метания, и, если помощник не способен это сделать, судьи, аккредитованные волонтеры или любые другие лица не могут оказывать никакой помощи без предварительного разрешения Технического Делегата.

КОММЕНТАРИЙ: На Играх МПК и Соревнованиях МПК (см. Часть В - 3.1.2 (a) и (b)) Рефери может потребовать, чтобы помощник покинул игровое поле и сел за пределы игрового поля, в то время пока спортсмен не выступает. До того момента, когда спортсмен собирается выступать и, если рефери обоснованно считает необходимым, помощнику может быть предоставлена возможность подготовить спортсмена к выступлению. В соревнованиях, признанных ВПЛА, кроме тех, которые указаны в Части В 3.1.2 (a) и (b), помощнику может быть разрешено дать воду/закуску своему спортсмену в перерыве между третьей и четвертой попытками. После того, как спортсмен закончил выступать, помощник должен снова покинуть зону соревнований.

Важно отметить, что ассистенты разрешены только для спортсменов в спортивных классах F31-33 и F51-54. Если спортсмену другого спортивного класса требуется помощь, он должен заполнить форму запроса о помощи, и предоставить ее техническому делегату на утверждение, по крайней мере, за 24 часа до соревнования по его виду. Помощь разрешается только если Технический делегат утверждает запрос.

	<p>Официальные лица не несут ответственности за переход спортсменов в зону метания. Спортсмены или их ассистенты (если это разрешено или утверждено) несут за это ответственность.</p> <p>В некоторых случаях Технический Делегат (делегаты), по своему усмотрению, может разрешить. Чтобы Техническое официальное лицо или аккредитованный волонтер оказали помощь, чтобы месте проведения соревнования не было много людей.</p> <p>Технические официальные лица или аккредитованные волонтеры не должны оказывать помощь спортсменам, когда они пересаживаются со своей коляски на станок для метания и наоборот.</p> <p>Такая помощь оказывается только помощниками, утвержденными Техническим делегатом (делегатами) в тех случаях, когда получено разрешение.</p>
7.15	<p>Сопровождающий должен покинуть соревновательную зону после выполнения своей задачи и следовать указаниям официальных представителей судейства соревнований во время нахождения в соревновательной зоне.</p>
7.16	<p>Для спортсменов в спортивных классах F11 и F12 сопровождающий может подвести спортсмена до круга для метания или дорожки. Сопровождающий может оказать помощь спортсмену в ориентировании расположения круга для метания или дорожки перед каждой из попыток. Сопровождающий должен покинуть круг для метания или дорожку перед началом попытки. Акустическое ориентирование спортсмена допускается до, вовремя и после каждой из попыток. Сопровождение спортсменов за пределы круга для метания или дорожки допускается только того, как судья соревнования объявит зачтена попытка или не зачтена.</p>

	<p><i>Примечание: если ответственный судья соревнований считает, что лицо осуществляющее акустическое сопровождение находится в небезопасном месторасположении, то он имеет право потребовать от сопровождающего переместиться.</i></p>
7.17	<p>Для спортсменов, выступающих в спортивных классах T11 акустическое сопровождение разрешено в соревнованиях по прыжкам с разбега, тройном прыжке и прыжке в высоту. Вместе с тем, не допускается визуальные вспомогательные средства к имеющемуся оборудованию. В соревнованиях с акустическим сопровождением от зрительской аудитории требуется полная тишина.</p> <p><i>Примечание: По возможности, в целях обеспечения тишины в соревнованиях с акустическим сопровождением следует проводить беговые соревнования в разное время.</i></p> <p><i>КОММЕНТАРИЙ: часто соревнования по таким видам планируются в начале сессии, когда на стадионе присутствует меньше зрителей. Важно, что команда, отвечающая за презентацию соревнования, в том числе диктор внимательно наблюдали за соревнованием, чтобы обеспечить презентацию соревнования и не мешать концентрации спортсменов и их ассистентов во время соревнований.</i></p>
7.18	<p>Вовремя соревнований в прыжках спортсмены, выступающие в спортивных классах T11 могут сопровождаться к месту выполнения прыжка двумя ассистентами для:</p> <p>а) осуществления функций акустического информатора при выполнении спортсменом прыжка в высоту, с разбега и тройного прыжка и/или;</p> <p>б) ориентирования и размещения спортсмена перед началом попытки.</p> <p><i>Примечание (i): Акустические инструкции для ориентации</i></p>

	<p><i>допускаются до, вовремя и после каждой из попыток. Как только попытка началась и до момента, когда судья соревнований засчитал или не засчитал выполнение попытки, спортсмены могут получать только акустическое сопровождение для ориентации.</i></p> <p><i>Примечание (ii): Ассистенты могут находиться только за дорожкой для разбега во время прыжков в длину и тройных прыжков или за прыжковой ямой. Ассистенты могут находиться перед или позади зоны отталкивания, но не должны стоять в зоне отталкивания или прыжковой ямы.</i></p> <p><i>Примечание (ii): Ассистенты не должны мешать создавать помех Судьям, двигаться по дистанции вместе со спортсменом или за ним во время выполнения попытки.</i></p> <p>КОММЕНТАРИЙ: Спортсмены и их ассистенты не могут физически касаться друг друга, до того момента, как Главный Судья дал разрешение. Обычно Главный судья поднимает соответствующий флаг после попытки, когда спортсмен покинул зону метания, дорожку или прыжковую яму.</p>
7.19	<p>Для спортсменов, выступающих в спортивных классах T/F12 допускается визуальные вспомогательные средства к имеющемуся оборудованию в технических видах соревнований (к примеру: краска, мел, магнезия, маркеры, флажки и т.д.) на усмотрение Технического делегата. Подача звуковых сигналов также разрешается.</p>
7.20	<p>В спортивных классах T/F12 только один человек может сопровождать спортсмена в соревновательную зону в качестве информатора и/или сопровождающего в прыжковых соревнованиях. Ассистент должен выполнять правило 7.18.</p>
7.21	<p>В технических видах соревнований, сопровождающий/ассистент не</p>

	<p>вправе осуществлять иные действия, чем те, которые определены Правилами 7.14-7.20. Если представитель судейства решит, что сопровождающий/ассистент действует в нарушении этих правил (к примеру: выполнение тренерских рекомендаций в соревновательной зоне), спортсмен и сопровождающее лицо должны получить предупреждение от Судьи соревнований, а также должны быть проинформированы о том, что в случае повторного нарушения будут дисквалифицированы в соответствии с Правилom 7.2.</p> <p><i>Примечание: Оргкомитет соревнований организует отдельные зоны ожидания для спортсменов и их сопровождающих.</i></p>
7.22	<p>Некоторые спортсмены, выступающие в спортивных классах Т/Ф20, Т/Ф35-38 и Т/Ф42-47 могут запросить расположить маркеры на заранее определенной дистанции от доски отталкивания. В этом случае, до начала соревнований маркеры следует установить совместно с судьей. Аналогичные запрос может быть произведен в соревнованиях по метанию копья. Технический делегат предоставляет соответствующим спортсменам и/или тренеру документ, в котором указаны соответствующие требования.</p> <p>КОММЕНТАРИЙ: НПК должны заполнить запрос, изложить свои требования и передать Техническому делегату. Технический делегат может одобрить предоставление помощи указанным ассистентом или судьей в поле. Решение будет принято Техническим делегатом таким с учетом того, чтобы на стадионе не было больше людей, чем это необходимо.</p>
	Животные поводыри.
7.23	Сопровождение животными в соревновательной зоне не разрешается.

Правило 8	<p>Дисквалификации</p> <p>(Правило ИААФ 145)</p>
	<p><i>Дисквалификация из-за нарушения Технического Правила (кроме Правил 2.13.5 и 17.5)</i></p>
8.1	<p>Если спортсмен дисквалифицируется за нарушение технического правила (за исключением Правил 2.13.5 и 17.5), любой результат, показанный к этому моменту в том же самом круге этого вида, не засчитывается. Однако результаты, показанные в предыдущем круге этого вида, засчитываются. Такая дисквалификация не должна отстранять спортсмена от участия в любом последующем виде данных соревнования.</p>
	<p><i>Дисквалификация из-за отстранения под действием Правил 2.13.5 и 17.5</i></p>
8.2	<p>Если спортсмен отстранен из соревнования под действием Правила 2.13.5, он должен быть дисквалифицирован из этого соревнования. Если второе предупреждение спортсмена происходит во время другого вида, то он должен быть дисквалифицирован только в этом (втором) виде. Любой результат, показанный к этому времени в этом же круге, не будет засчитан. Однако результаты, показанные в предыдущем круге этого вида, других предыдущих видах или в предыдущих отдельных видах многоборья, засчитываются. Такая дисквалификация предотвратит от участия спортсмена в любом другом виде данных соревнований или соревновательном цикле (включая отдельные виды или виды, в которых он они участвуют в эстафетах).</p>
8.3	<p>Если эстафетная команда исключена из соревнования в соответствии с правилом 2.13.5, она должна быть дисквалифицирована из этого соревнования. Результат, показанный в предыдущем забеге этого</p>

	<p>соревнования, остаются в силе. Такая дисквалификация не препятствует участию любого спортсмена или эстафеты из этой команды во всех дальнейших соревнованиях (в том числе в других соревнованиях, в которых он одновременно участвует и передает) в этом соревновании.</p> <p>Ничто не запрещает судье принять меры против отдельного спортсмена в соответствии с Правилom 2.13.5, а также принять меры против эстафетной команды этого спортсмена в соответствии с тем же Правилom, в связи с тем же или связанным инцидентом.</p>
8.4	<p>Если нарушение считается серьезным, Директор соревнования должен доложить об этом в ВПЛА для рассмотрения возможности применения последующих дисциплинарных санкций.</p>
Правило 9:	<p>Соревновательная деятельность вне спортивных классов – критерии участия</p>
	<p>В соответствии с Классификационным кодексом МПК и основными принципами классификации, спортсмены в основном соревнуются со спортсменами, находящимися в одном и том же спортивном классе.</p> <p>Заявка на соревнования, квалификационная и/или документация по критериям участия в официальных соревнованиях может установить виды, в которых могут соревноваться вместе спортсмены более одного спортивного класса.</p> <p>На Играх ИПК и соревнованиях МПК (см. Главу В -3.1.2 (а) и (b)), объединение спортивных классов должно производиться в принципе в соответствии с Классификационной таблицей в Приложении 2.</p> <p>Данное правило не применяется к признанным соревнованиям, которые проводятся после утверждения данной редакции Правил и</p>

	<p>инструкций ВПЛА, в которых критерии участия были разработаны до даты утверждения Правил.</p> <p>В соревнованиях в технических видах спорта, где соревнуются между собой спортсмены из разных классов, может быть использована система подсчёта очков «Раза» для определения мест (в зависимости от того, как определяется Оргкомитетом соревнований и Техническим Делегатом соревнование в данном виде - как в одном спортивном классе или как в виде с объединением классов). При использовании системы подсчёта очков «Раза» числа после десятичных знаков округляются. Например, 1000.51 и 1000.499 будут считаться как 1000 очков. Только в случае равных результатов (ничья) будут рассматриваться десятичные значения.</p> <p>В исключительных и ограниченных случаях ВПЛА может допустить объединение спортивных классов, которое не соответствует вышеназванным критериям и Классификационной таблице в Приложении</p> <p>КОММЕНТАРИЙ: Изменения, внесенные в Правила и положения по классификации в отношении новых спортивных классов Т 61-64 были отражены в Классификационной таблице в Приложении 2.</p>
<p>Правило 10:</p>	<p>Измерения</p> <p>(Правило ИААФ 148)</p>
<p>10.1</p>	<p>Точность разметки и расположения объектов легкой атлетики в соответствии с Правилom 3 и Правилom 11.2 должна быть проверена соответствующим квалифицированным измерителем, который должен выдать соответствующие сертификаты и предоставить подробную информацию о любых контрольных измерениях соответствующему</p>

	<p>органу и/или владельцу или оператору объекта. Ему должен быть предоставлен неограниченный доступ к планам и чертежам стадиона и последнему отчету об измерениях в цепях такой проверки.</p>
10.2	<p>На беговых и технических вилах, проводимых на Играх МПК и Соревнованиях МПК (см. Главу В -3.1.2 (а) и (b)), все измерения производятся калиброванной сертифицированной стальной рулеткой, линейкой или научным прибором, оснащенным измерительным устройством. Стальная рулетка, линейка или измерительный прибор должны быть изготовлены и откалиброваны в соответствии с международными стандартами. Точность измерительных приборов, используемых на соревнованиях, должна быть подтверждена соответствующей организацией, аккредитованной национальным органом измерений и весов.</p> <p>На других соревнованиях, за исключением Игр МПК и Соревнований МПК (см. Главу В -3.1.2 (а) и (b)), могут быть также использованы рулетки из фиброволокна.</p> <p><i>Примечание: относительно признания рекордов см. Правило 51.19 а.</i></p> <p>КОММЕНТАРИЙ: если электронное измерительное оборудование работает неправильно, то все измерения должны быть сделаны откалиброванной стальной рулеткой или линейкой.</p>
Правило 11:	<p>Действительность результатов</p> <p>(Правило ИААФ 149)</p>
11.1	<p>Ни один результат, показанный спортсменом, не считается действительным, если он не был выполнен в ходе официального соревнования ВПЛА (см. Главу В -3.1.2).</p>
11.2	<p>Результаты, показанные за пределами традиционных</p>

	<p>легкоатлетических стадионов (например, на временных сооружениях на городских площадях, других спортивных сооружениях, пляжах и т.п.), а также в временном сооружении, построенном в пределах стадиона, будут действительны и признаны, по существу, если они показаны в соответствии со всеми нижеуказанными условиями:</p> <p>(a) соответствующий руководящий орган выдал разрешение на проведение этого соревнования в соответствии с Главой В-3;</p> <p>(b) назначена бригада квалифицированных национальных технических официальных лиц для судейства соревнования;</p> <p>(c) там, где это уместно, используются оборудование и снаряды в соответствии с Правилами; и</p> <p>(d) соревнование проводится в таком месте или на таком спортивном сооружении, которые соответствуют Правилам, и в отношении которых были проведены измерения в соответствии с Правилем 10 в день соревнования.</p> <p>КОММЕНТАРИЙ: если соревнование того типа, о котором сказано в Правиле 11.2, проводится в течение более чем одного дня, измерения должны быть сделаны в первый день соревнования. В случае, если измеритель уверен, что подлежащие измерению объекты не будут переноситься или изменяться, измерения могут быть выполнены за два дня до первого дня соревнований.</p>
11.3	<p>3. Выступления в соревнованиях, проводимых в помещении или на другой полностью или частично крытой площадке, где длина или другие характеристики объекта не соответствуют правилам соревнований в помещении, должны быть действительными и признанными, как если бы они проводились на открытом воздухе, если</p>

	<p>они выполнены при соблюдении всех следующих условий:</p> <p>a) соответствующий руководящий орган, как указано в Части В - 3. выдал разрешение на проведение соревнований;</p> <p>b) квалифицированная группа национальных технических официальных лиц назначена на соревнования и осуществляет их судейство;</p> <p>c) там, где это применимо, используется оборудование и инвентарь, соответствующие настоящим Правилам;</p> <p>d) в случае овальной трассы ее длина превышает 201,2 м (220 ярдов), но не более 400 м; и</p> <p>e) соревнования проводятся в зоне или на объекте, соответствующем Правилам, и в отношении которого, если соревнование проводится на временном объекте, была проведена проверка в соответствии с Правилom 10.</p> <p>КОММЕНТАРИЙ: если результат достигнут на соответствующем объекте с соблюдением всех правил, тот факт, что это произошло на крытом месте проведения соревнований, не препятствует тому, чтобы результат был включен в список эквивалентных дистанций на открытом воздухе и использовался для любых статистических целей (выступления, например, на крытых 400-метровых дорожках и прямых).</p>
<p>Правило 12:</p>	<p>Видеозапись</p> <p>(Правило ИААФ 150)</p>
	<p>На Играх МПК и соревнованиях МПК, (см. Главу В -3.1.2 (a) и (b)), и,</p>

если это возможно, то и на других соревнованиях, необходимо вести официальную видеозапись всех соревнований в соответствии с требованиями Технического делегата (делегатов). Данная видеозапись должна показывать точность результатов и любые случаи нарушения Правил, включая Классификационный Правила ВПЛА и Положения.

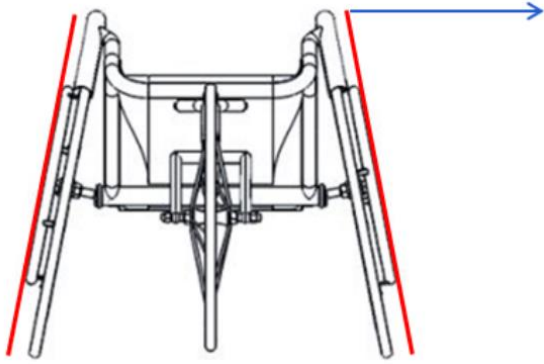
КОММЕНТАРИЙ:

Назначение на соревнование Рефери видеозаписи значительно влияет на практический контроль над многими аспектами соревнований, где существует достаточно эффективная система записи и воспроизведения видео.

Рефери видеозаписи, как правило, может занимать активную роль на соревнованиях в беговых видах (например, в том, что касается старта, бега в пределах линии дорожки на повороте, толчков и помех, слишком раннего покидания своей дорожки, передач в эстафетах). Если на соревнованиях в беговых видах количество камер и оборудования является достаточным, аналогичную роль Рефери видеозаписи может также исполнять на некоторых или всех соревнованиях этого типа, но обычно его роль является более реактивной, когда присутствующий на поле Рефери просит Рефери видеозаписи о более детальном рассмотрении или проверке конкретного инцидента. В случае соревнований в беговых видах Рефери видеозаписи наблюдает за забегами на одном или нескольких экранах в комнате видеозаписи, а затем, на основании собственных наблюдений или по просьбе Рефери или Старшего судьи на дистанции, который находится в соревновательной зоне, рассматривает один или несколько конкретных вопросов, изучая для этого все доступные записи. Если в результате становится ясно, что произошло нарушение Правил, тогда он должен

	<p>принять соответствующее решение и сообщить его Рефери по бегу Старшему судье на фотофинише. Точно так же, если Судья на дистанции или судья сообщает о возможном нарушении, Рефери видеозаписи должен проверить этот случай, дать соответствующие рекомендации и принять нужное решение.</p> <p>Кроме того, официальные видеоматериалы, как и раньше, будут продолжать использоваться при рассмотрении протестов и апелляций.</p> <p>Вместо того чтобы устанавливать свою систему видеозаписи, сегодня Организаторы все чаще пользуются услугами обладающих опытом в этой сфере компаний, которые предоставляют готовые решения. Однако на практике может быть использован любой из этих двух вариантов.</p>
<p>Правило 13:</p>	<p>Подсчет очков (Правило ИААФ 151)</p>
	<p>В матчах, где результат определяется по очкам, метод подсчёта очков должен быть указан в заявочной и документации, относящейся к допуску на участие в соревновании).</p>
<p>Правило 14:</p>	<p>Требования к коляскам (Спортивные классы T32-34 и T51-54)</p>
<p>14.1</p>	<p>Общие требования к коляскам:</p> <p>a) На всех соревнованиях, признанных ВПЛА (см. Главу В -3.1.2) коляски должны иметь два (2) больших и одно (1) маленькое колесо.</p> <p>b) В целях безопасности на всех колясках должна быть системы тормозов.</p> <p>c) Запрещается использование механического переключения скорости</p>

	<p>или рычагов, позволяющих приводить в действие коляску.</p> <p>d) Не допускается использование зеркал на коляске в гонках на беговой дорожке и в гонках по шоссе.</p> <p>e) Во всех забегах спортсмен должен быть в состоянии поворачивать переднее колесо(а) и вправо и влево с помощью ручного управления. Разрешено использовать только ручное управление.</p> <p>f) Не допускается использование обтекателей или похожих устройств, сконструированных специально для улучшения аэродинамических свойств коляски.</p> <p>g) Никакой элемент коляски или его оборудования или аксессуаров не должны сохранять энергию (например, эластичность) с целью повышения производительности.</p> <p>h) Устройства, прикрепленные к коляске или спортсмену, должны соответствовать правилу 7.4d (помощь) и не должны иметь возможность быть использованными для общения</p> <p><i>Примечание: на всех соревнованиях, признанных ВПЛА, нельзя использовать никакие средства для трансляции соревнования, за исключением случаев, разрешенных ВПЛА или Техническим делегатом.</i></p>
14.2	<p>Требования к раме колясок</p> <p>a) Ни одна из частей рамы коляски или креплений к коляске не должны выдаваться вперед дальше оси переднего колеса или быть шире внутренней части двух задних колес (включая шины). Кроме того, ширина рамы или других ее креплений не должна быть шире, наклонная плоскость мест для отталкивания (как указано на рисунке)</p>



Наклонная плоскость мест отталкивания

Рисунок 2 - Наклонная плоскость мест отталкивания

КОММЕНТАРИЙ: Судьи в колл-руме должны проверить все коляски, чтобы никаких приспособлений не выпячивали за линию наклонной плоскости мест отталкивания.

- a) Максимальная высота от земли до верхней части рамы коляски должна быть 50 см.
- b) Рама должна быть изготовлена из материала, который обеспечивает достаточную устойчивость и жесткость в целях безопасности.
- c) Конструкция рамы должна включать сиденье.

В целях безопасности допускается использование боковых щитков в соответствии с правилом 14.2 (a).

14.3

Размеры колеса и приводного обода

- a) Максимальный диаметр большого колеса, учитывая накаченные шины, не должен превышать 70см
- b) Максимальный диаметр маленького колеса с учетом накаченных шин не должен превышать 50см.
- c) Для больших колес допускается только один плоский, круглый

	<p>приводной.</p> <p><i>Примечание (i): Данное правило также применяется к лицам, которым требуется управление коляской с помощью одной руки.</i></p> <p><i>Примечание (ii): для спортсменов спортивных классов T32/33/51/52, которые не имеют физической способности фиксировать запястье во время вращения колес, допускается использование модификации, в которой обод для вращения колеса и диск колеса могут быть соединены и быть встроены в беговое колесо. Иные другие модификации, нарушающие положения Правила 14.3 не допускаются.</i></p> <p><i>Примечание (iii): Никакая из частей тела спортсмена не должна быть привязана к ободу для вращения колеса или к колесу.</i></p> <p><i>Примечание (iv): Все спортсмены, участвующие в гонках на беговых колясках, должны приводить в движение свое гоночное кресло только посредством толкающего действия, оказываемого рукой (руками) спортсменов. Нижние конечности (ноги и ступни) или любые соответствующие протезы не должны касаться земли, чтобы двигать беговую коляску или стабилизировать её на старте.</i></p>
14.4	<p>Коляски будут проинспектированы и измерены в комнате сбора участников (колл руме), и после того, как они были проинспектированы, они не могут быть вынесены за пределы соревновательной зоны до старта соревнований. Коляски могут перепроверяться соответствующими судьями соревнований до и после забегов на игровом поле или за его пределами.</p>
14.5	<p>Спортсмен несет ответственность за то, чтобы его коляска соответствовала вышеуказанным требованиям. Ни один из стартов не</p>

	<p>может быть задержан на время устранения спортсменом каких-либо неисправностей своей коляски. Если спортсмен не может соответствовать Правилу, тогда этот спортсмен не допускается к старту соревнования и его результат должен быть DNS в соответствии с Правилем 6.16.</p>
14.6	<p>Если технические судьи уверены в том, что коляска и/или спортсмен, её использующий, представляют риск безопасности, то они имеют право отстранить этого спортсмена от участия в забеге.</p> <p><i>Примечание: В целях безопасности спортсмены должны закрепить свои ноги так, чтобы они не упали на землю и не травмировались.</i></p> <p>КОММЕНТАРИЙ: важно отметить, что к инвалидной коляске не могут быть прикреплены никакие устройства, позволяющие осуществлять коммуникацию или что-либо, что может дать спортсмену несправедливое преимущество перед другими спортсменами во время соревнования.</p> <p>Коляски измеряются и осматриваются в комнате сбора участников (кол руме), однако во время проведения крупных соревнований, таких как чемпионаты мира, Паралимпийские игры и региональные игры, должна быть проведена предварительная инспекция коляски на соответствие, включая и на соответствие рекламных правил соревнования.</p> <p>На что обратить внимание при проверке коляски на соответствие текущим действующим требованиям.</p> <p>Желательно использовать палку или измерительную линейку с отметками на 50 см и 70 см, так как это два ключевых важных элемента измерения.</p>

Измерьте диаметр колеса, поместив конец измерительной линейки «0» на землю рядом с колесом и измеряйте параллельно колесу. Диаметр маленького колеса не должен превышать 50 см, а диаметр больших колес не должен превышать 70 см. Если шины не надуты, все равно коляска пройдет инспекцию в комнате сбора участников (кол руме).

Эту же измерительную линейку можно использовать для измерения максимальной высоты от земли до нижней поверхности коляски не превышает 50 см в высоту.

Хотя общая длина кресла-коляски не имеет значения, ни одна ее часть не может выходить за пределы переднего или заднего колеса. Лучший способ измерить это - переместить коляску к стене. Катите кресло назад к стене; если шины касаются стены, а не каркас сидения, то коляска подходит.

К креслу могут предъявляться и другие требования, такие как наличие тормозной системы и рулевого управления, которая также должна пройти проверку.

Судьи комнаты сбора участников (судья кол рума) должны убедиться, что на беговой коляске нет устройства, которое может использоваться как средство коммуникации с кем-либо, кроме спортсмена, в соответствии с правилом 14.1 (h).

Независимо от того, проверялась ли коляска во время предварительной инспекции, она должна быть проверена с сидящим на ней спортсменом в комнате сбора участников (кол руме).

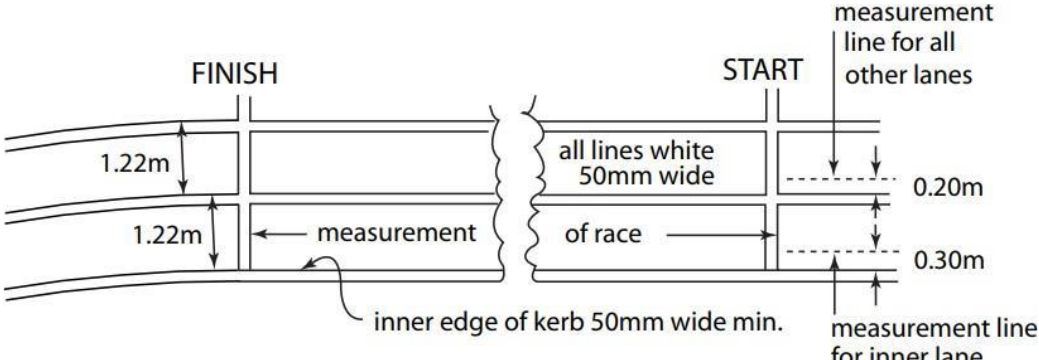
Следует отметить, что ИТО, а также другие технические лица, участвующие в предварительной проверке колясок, должны быть

	<p>полностью знакомы с этим правилом, а также с требованием проверять беговые коляски в комнате сбора участников (кол руме).</p> <p>На соревнованиях без разминочной дорожки или когда разминочная дорожка либо недоступна, либо не имеет такого же радиуса, как соревновательная дорожка, технический делегат может рассмотреть возможность разрешить один разминочный круг (это может быть не полный круг) для спортсменов в классах Т32-34 и Т51-Т54, участвующих в забегах на 200 метров и длиннее, чтобы настроить свои компенсаторы для инвалидных колясок, при условии, что это не создаст конфликтов или значительного влияния на график соревнований.</p>
	<p>Требования к трехколесным велосипедам для бега</p> <p>(Спортивный класс Т 31-32)</p>
<p>14.7</p>	<p>Общие требования к трехколесным велосипедам</p> <p>a) На всех соревнованиях признанных ВПЛА (см. Часть В-3/1/2/) трехколесные велосипеды для бега должны иметь имеет опорное седло, опору для тела, рули, два (2) задних колеса и одно (1) переднее колесо.</p> <p>b) В целях безопасности на всех трёхколёсных велосипедах должна быть системы тормозов.</p> <p>c) Запрещается использование механического переключения скорости или рычагов, позволяющих приводить в действие трехколесный велосипед для бега.</p> <p>d) Не допускается использование зеркал на трёхколёсных велосипедах во время соревнования.</p>

	<p>e) Во всех забегах спортсменов должен быть в состоянии поворачивать переднее колесо(а) и вправо и влево с помощью ручного управления. Разрешено использовать только ручное управление.</p> <p>f) Не допускается использование обтекателей или похожих устройств, сконструированных специально для улучшения аэродинамических свойств.</p> <p>g) Никакой элемент трехколесного велосипеда для бега или его оборудования или аксессуаров не должны сохранять энергию (например, эластичность) с целью повышения производительности.</p> <p>h) Устройства, прикрепленные к коляске или спортсмену, должны соответствовать правилу 7.4d (помощь) и не должны иметь возможность быть использованными для общения.</p> <p><i>Примечание: на всех соревнованиях, признанных ВПЛА, нельзя использовать никакие средства для трансляции соревнования, за исключением случаев, разрешенных ВПЛА или Техническим делегатом.</i></p>
14.8	<p>Требования к раме трехколёсного велосипеда для бега</p> <p>a) Ни одна из частей рамы трехколёсного велосипеда для бега или креплений к нему не должны выдаваться вперед дальше оси переднего колеса или быть шире внутренней части двух задних колес (включая шины). Кроме того, ширина рамы или других креплений не должна быть шире, чем длина между задних колес (исключая сами задние шины).</p> <p>b) Максимальная длина рамы трехколёсного велосипеда для бега должна быть 200 см, а максимальная ширина должна быть максимум 95 см, включая шины.</p>

	<p>c) Рама должна быть изготовлена из материала, который обеспечивает достаточную устойчивость и жесткость в целях безопасности.</p> <p>d) Конструкция рамы должна включать сиденье.</p> <p>e) Примечание: Седло может иметь форму, отличную от традиционного типа велосипедного седла.</p> <p>f) Для стабильности спортсмена структура рамы должна включать в себя опорную планку.</p> <p><i>Примечание: В целях безопасности, спортсмен может быть привязано к опорной планке ремнем или ортопедической скобой, для предотвращения падения спортсмена на землю и причинения травм. Руки также могут быть привязаны к рулю.</i></p>
14.9	<p>Требования к колесам</p> <p>a) Максимальный диаметр всех колес, включая накачанную шину, не должен превышать 72 см.</p> <p>б) Задние колеса с внутренней стороны могут иметь защиту колес.</p>
14.10	<p>Рама трехколесного велосипеда для бега должна соответствовать правилу 14.4 и правилу 14.6.</p>
14.11	<p>Спортсмен несет ответственность за соответствие рамы трехколесного велосипеда для бега требованиям, указанным выше. Ни один из стартов не может быть задержан на время устранения спортсменом каких-либо неисправностей своей коляски. Если спортсмен не может соответствовать Правилу, тогда этот спортсмен не допускается к старту соревнования и его результат должен быть DNS в соответствии</p>

	с Правилем 6.16.
14.12	Все спортсмены, участвующие в соревнованиях для спортивных классов Т31-32, должны сидя (стоя) на раме иметь возможность передвигать ногами вперед или назад;
РАЗДЕЛ III – БЕГОВЫЕ ВИДЫ	
Правило 15:	Измерения дорожки (Правило ИААФ 160)
15.1	<p>Длина стандартной беговой дорожки составляет 400 м. Дорожка состоит из двух параллельных прямых и двух виражей, радиусы которых равны.</p> <p>Ее внутренняя часть должна быть огорожена бровкой из пригодного материала и выкрашена в белый цвет. Бровка должна быть высотой 50-65мм, шириной 50-250мм. Вдоль двух прямых бровку можно заменить на белую линию шириной 50 мм.</p> <p>Если отрезок бровки на вираже должен быть временно снят для проведения технических дисциплин, его место на поверхности дорожки отмечается белой линией шириной 50 мм и пластмассовыми конусами или флажками с минимальной высотой 0.20 м, расположенными на белой линии таким образом, чтобы край основы конуса или флажштока совпадал с краем белой линии, ближайшей к дорожке. Они должны быть расставленными с интервалами, не превышающими 4 м друг от друга. (Флажки должны быть расставлены под углом 60 градусов к земле с наклоном от дорожки). Это также применимо, когда спортсмены бегут по внешним дорожкам на вираже, в случае страта в группах на дистанции в соответствии с Правилем 17.11, и до начала прямой, причем в последнем случае интервалы не</p>

	<p>превышают 10м.</p> <p><i>Примечание: Все точки, на которых дорожка изменяется с кривой на прямую или прямую на кривую, должны быть отмечены измерителем в отличительной цветовой гамме отметкой размером 50 мм x 50 мм на белой линии; в таких точках во время забега должен быть размещен конус</i></p>
<p>15.2</p>	<p>Измерения дорожки должны производиться на расстоянии 0.30 м от бровки, или, если на вираже нет бровки, то в 0.20 м от линии, обозначающей внутреннюю часть дорожки.</p>  <p><i>Рисунок 2 Внутренний вид дорожки</i></p>
<p>15.3</p>	<p>Дистанция для бега измеряется от края линии старта, дальней от финиша, до края линии финиша, ближней к старту.</p>
<p>15.4</p>	<p>На всех соревнованиях на дистанции до 400 м включительно каждый участник должен бежать по своей дорожке шириной 1.22+/-0.01 м, включая линию дорожки справа, обозначенной белой линией шириной 50 мм. Все дорожки должны быть одинаковой номинальной ширины. Внутренняя дорожка должна измеряться в соответствии с положениями Правила 15.2, а остальные дорожки — на расстоянии 0.20 м от внешних краев линий. <i>Примечание: для всех дорожек, сооруженных до 1 января 2004 года для всех таких забегов, дорожка может иметь ширину не более 1,25 м. Однако в случае нанесения на такую дорожку</i></p>

	<i>полностью нового покрытия ширина полосы должна соответствовать настоящему Правилу.</i>
15.5	На Играх МПК и соревнованиях МПК (часть В-3.1.2. (а) и (b)) стадион должен иметь не менее восьми отдельных дорожек.
15.6	<p>Общий максимальный боковой уклон дорожки не должен превышать 1:100 (1%), а общий уклон в направлении бега — 1:1000 (0.1%), если только нет специальных обстоятельств, по которым ИААФ сделает исключение между любой линией старта и финиша.</p> <p><i>Примечание: рекомендуется, чтобы на вновь сооружаемых дорожках боковой уклон был направлен в сторону внутренней дорожки.</i></p>
15.7	<p>Полная техническая информация о конструкции дорожки, ее расположении, разметке содержится в Руководстве ИААФ «Легкоатлетические сооружения». Это Правило содержит основные принципы, которым нужно следовать.</p> <p>КОММЕНТАРИЙ: следует отметить, что только дорожки соответствующие требованиям Руководства ИААФ должны использоваться для чемпионатов мира и Паралимпийских игр.</p>
Правило 16:	Стартовые колодки
	(Правило ИААФ 161)
16.1	Стартовые колодки могут использоваться в спортивных классах Т 31-32 (бег на трехколесных велосипедах), Т35-38, Т42-47 и Т 61-64 на всех дистанциях до 400м включительно (в том числе на первом этапе эстафеты 4х 100м, 4х200м и 4х400м) и не должны использоваться на других дистанциях. Стартовые колодки должны использоваться в спортивных классах Т11-13 и Т20 для всех соревнований на дистанциях до 400м (включая первый этап универсальных эстафет)

	<p>включительно. Когда стартовые колодки установлены на дорожке, никакая их часть не должна заходить на линию старта или на другую дорожку, за исключением тех случаев, когда стартовые колодки не мешают другим спортсменам.</p>
16.2	<p>Стартовые колодки должны соответствовать следующим общим требованиям:</p> <p>a) стартовые колодки состоят из двух пластин, на которых спортсмен фиксирует ноги в предстартовой позиции и которые крепятся на жесткой рамке. Конструкция является неподвижной и не дает спортсмену никакого нечестного преимущества. Рамка колодки никоим образом не мешает спортсмену выбегать из колодок.</p> <p>b) Пластины для ног должны быть установлены под наклоном, чтобы соответствовать стартовой позиции спортсмена, и могут быть плоскими или слегка вогнутыми. Поверхность пластин должна иметь пористое покрытие, чтобы шипы обуви спортсменов могли беспрепятственно входить в них благодаря прорезям, вбирающим в себя выступающие части шипов или поверхности, покрытой соответствующим материалом, позволяющим использовать обувь с шипами.</p> <p>c) Крепление колодок на жесткой рамке должно регулироваться, но во время старта колодки должны быть неподвижны. В любом случае конструкция должна позволять перемещать пластины вперед и назад по отношению друг к другу. Спортсмен должен иметь возможность легко и быстро осуществлять регулировку положения пластин с помощью зажимов или специального механизма крепления.</p> <p>d) Колодки должны быть зафиксированными на дорожке определенным количеством шипов таким образом, чтобы, по</p>

	<p>возможности, не повреждать дорожку. Стартовые колодки должны быстро и легко убираться. Количество, толщина и длина шипов зависят от конструкции дорожки. Система крепления колодок должна делать их неподвижными во время старта.</p> <p>е) если спортсмен использует свои собственные стартовые колодки, они должны соответствовать настоящим Правилам. Они могут иметь любую конструкцию и оформление при условии, что не мешают другим спортсменам.</p> <p><i>Примечание: для спортсменов, выступающих в спортивных классах T35-38, T42-44 и T 61-64 не обязательно использование обеих стартовых колодок</i></p> <p>КОММЕНТАРИЙ:</p> <p>а) Никакая часть колодок не должна выходить за стартовую линию.</p> <p>б) Только рамка (никакая другая часть колодок) может выходить за внешнюю линию, при условии, что нет никаких препятствий. Использование только на старте подсветки глухими или слабослышащими спортсменами разрешается и не считается оказанием помощи. Однако спортсмен или его команда отвечают за финансовые вопросы и поставку такого инвентаря и за его соответствие используемой стартовой системе, за исключением случаев, когда на этом соревновании есть назначенный технический партнер, который может предоставить этот инвентарь.</p>
16.3	<p>На играх МПК и Соревнованиях МПК (часть -3.1.2 (а)) и (б)) для утверждения любого результата в качестве мирового/регионального рекорда в спортивных классах T11-13 и T20 требуется, чтобы</p>

	<p>стартовые колодки подсоединялись к утвержденной World Athletics информационной системе старта. Информационная система старта не должна быть активирована для всех других классов, даже если спортсмен стартует из колодок.</p>
16.4	<p>Оргкомитет может настаивать на том, чтобы спортсмены использовали только стартовые колодки, предоставляемые Оргкомитетом.</p> <p><i>Примечание (i): Некоторые спортсмены спортивных классов T20, T 31-32 (гонки на трёхколёсных велосипедах), T35-38, T42-47 и T 61-64 могут попросить установку их стартовых колодок помощниками стартера. Технический делегат предоставит соответствующим спортсменам и/или тренеру команды документ, на котором они могут отразить все свои требования (согласно Правилу 7.13).</i></p> <p><i>Примечание (ii): Использование личных стартовых колодок требует согласования с Техническим делегатом.</i></p> <p>КОММЕНТАРИЙ: следует отметить, что только спортсмены спортивных классов T11-13 и T20 должны использовать стартовые колодки. Спортсмены других спортивных классов могут использовать либо стартовые колодки, либо другие утвержденные стартовые устройства.</p> <p>Спортсменам некоторых классов, в первую очередь, с ампутированными конечностями, требуется только одна стартовая колодка, или две отдельные одинарные колодки. В таких случаях необходимо до соревнования заполнить необходимую форму запроса и получить разрешение Технического делегата. В любом случае, изменения, внесенные в стартовые колодки, не должны давать каких-либо дополнительных преимуществ и должны соответствовать</p>

	принципам, изложенным в части В - 7 данных правил.
Правило 17:	<p>Старт</p> <p>(Правило ИААФ 162)</p>
	<p><i>Примечание: если иное не указано в отношении спортсменов спортивных классов T11 и T12 в соответствии с настоящим Правилom, любая ссылка на «спортсмена» под данным правилом должна быть интерпретирована как относящаяся и к спортсменам и/или лидерам. В случае нарушения правил со стороны лидера в данной дисциплине, что вследствие приводит к предупреждению или дисквалификации, сопровождаемый им спортсмен аналогичным образом будет предупрежден или дисквалифицирован.</i></p>
17.1	<p>Старт должен быть обозначен белой линией шириной 50мм. На всех дистанциях, когда соревнования проводятся не по отдельным дорожкам, линия старта должна быть дугообразной, чтобы все бегуны стартовали на одинаковом расстоянии от финиша. Стартовые позиции на всех дистанциях должны быть пронумерованы слева направо, в направлении бега.</p> <p><i>Примечание (i): линия старта на дистанции 1500м и любая другая дугообразная линия старта может быть продлена от внешнего края дорожки по виражу до такой степени, до которой продолжается эта синтетическая дорожка. Во всех забегах спортивных классов T11-13 и T20 на дистанциях до 400м включительно (включая первый этап в эстафете 4x100м, 4x200м, 4x400м и 4x200м в универсальной эстафете) обязательным условием является использование низкого старта и стартовых колодок.</i></p> <p><i>Примечание (ii): Спортсменам в спортивных классах T35-38, T42-47 и</i></p>

	<p><i>T61-64 не требуется использование низкого старта.</i></p> <p>КОММЕНТАРИЙ: ожидается, что для эффективного завершения стартовых процедур и с целью представления спортсменов, когда они собрались на линии сбора, все спортсмены должны стоять в направлении линии бега.</p>
17.2	<p>Все забеги как правило начинаются с сигнального выстрела пистолета судьи-стартера после того, как он убедился в готовности спортсменов и их нахождении в правильной стартовой позиции.</p> <p>Если по какой-либо причине стартер не удовлетворен готовностью к старту после того, как спортсмены приняли стартовую позицию, он должен потребовать от спортсменов покинуть свои стартовые позиции, и помощники стартера должны снова расположить их на линии сбора.</p> <p><i>Примечание: если спортсмен имеет нарушение слуха, стартер или его помощник могут использовать флаг, световой сигнал или другие визуальные приборы вместе со стартовым пистолетом для стартового сигнала. При некоторых обстоятельствах, для спортсменов, имеющих одновременно нарушение зрения и слуха, судья может прикоснуться к спортсмену в качестве стартового сигнала.</i></p> <p>КОММЕНТАРИЙ: Стартер не должен начинать процедуры старта прежде, чем он убедится, что соответствующая команда хронометристов и Судьи на финише готовы к работе (в забегах до 200 м и на 200 м - также оператор, отвечающий за измерение силы ветра). Организация связи между зоной старта и финиша, а также командой, проводящей хронометраж, варьируется в зависимости от уровня соревнований.</p> <p>На Играх МПК и соревнованиях МПК, (см. часть -3.1.2 (a)) и (b)) и</p>

	<p>многих других соревнованиях высокого уровня всегда осуществляет работу сервисная компания, отвечающая за электронный хронометраж и информационную систему старта. В этом случае за осуществление коммуникации несет ответственность технический персонал такой компании. На других типах соревнований используются различные системы связи - радиоприемники, телефоны, возможно также использование флагов или световых сигналов.</p>
<p>17.3</p>	<p>Стартер должен подавать команды только на английском языке. На всех соревнованиях по бегу до 400м включительно (включая эстафетный бег 4x100м, 4x200м, 4x400м и 4x100м универсальной эстафеты) стартер дает следующие команды: «На старт!» и «Внимание!», затем должен быть выстрел пистолета. Спортсмен не должен касаться руками или ногами линии старта или земли перед ней, когда он принимает стартовую позицию. На дистанциях более 400м подается команда: «На старт!», и когда все спортсмены замирают, производится выстрел. На дистанциях более 400м спортсмены не должны касаться земли одной или обеими руками во время старта.</p>
<p>17.4</p>	<p>На всех соревнованиях до 400м включительно после команды «На старт!» спортсмен должен подойти к линии старта и занять позицию за линией строго на своей дорожке. В спортивных классах T11-13 и T20 обе руки и хотя бы одно колено должны касаться земли, а обе ступни должны касаться пластин стартовых колодок. По команде «Внимание!» спортсмен должен немедленно приподняться до окончательной стартовой позиции, сохраняя при этом опору руками о поверхность дорожки и контакт ступней ног со стартовыми</p>

колодками.

В случае проведения забегов на колясках (спортивные классы T32-34 и T51-54) используются следующие команды и стартовые позиции. После команды «На старт!», спортсмен должен приблизиться к линии старта и занять позицию за линией строго на своей дорожке. При команде «Внимание!» спортсмен должен немедленно занять и зафиксировать окончательную стартовую позицию, сохраняя при этом положение передних колес перед стартовой линией.

КОММЕНТАРИЙ: Во всех забегах, где используется низкий старт, включая забеги на беговых колясках и на трёхколёсных велосипедах, как только спортсмены заняли устойчивое положение в своих колодках, Стартер должен поднять руку, в которой он держит пистолет, и сказать: «Внимание!». После этого он должен подождать, пока все спортсмены займут устойчивую позицию, и произвести выстрел из пистолета.

Стартер не должен поднимать руку слишком рано, особенно когда используются ручные системы хронометража. Ему рекомендуется поднять руку только в тот момент, когда он собирается дать команду «Внимание!». Нет правила, которое позволяет определить, какое время должно пройти между командой «На старт!» и командой «Внимание!», с одной стороны, и командой «Внимание!» и сигналом пистолета, с другой стороны. Стартер дает спортсменам сигнал начинать движение, как только все они заняли неподвижное положение в правильной позиции для старта. Это может означать, что в случае некоторых стартов Стартер должен произвести сигнал из пистолета довольно быстро, но, с другой стороны, в некоторых

	<p>случаях ему также может быть необходимо подождать дольше, чтобы убедиться, что все спортсмены заняли позицию для старта.</p>
17.5	<p>По команде «Внимание!» в гонках до 400м включительно и команде «На старт!» на более длинных дистанциях, все спортсмены должны незамедлительно занять свою окончательную стартовую позицию.</p> <p>Если спортсмен, по мнению стартера,</p> <ul style="list-style-type: none">a) после команды «На старт!» или «Внимание», но до стартового выстрела, прерывает старт, например, подняв руку и/или поднявшись с низкого старта без уважительной причины (весомость причины оценивается соответствующим Рефери); илиb) не выполняет команду «На старт!» или «Внимание» как это предписано Правилами, или не фиксирует соответствующую стартовую позицию за определенное время; илиc) после команд «На старт!» и «Внимание» каким-либо образом мешает другим спортсменам в забеге, стартер должен прервать старт. <p>Рефери может сделать предупреждение спортсмену о недостойном поведении относительно требуемой процедуры старта, и может дисквалифицировать спортсмена в случае повторного нарушения этого Правила вовремя одних и тех же соревнований.</p> <p>В случаях, когда внешние причины вызвали прерывание старта, или Рефери не согласен с решением стартера, всем спортсменам должна быть показана зеленая карточка, обозначая, что ни один из спортсменов не совершил фальстарт.</p> <p>КОММЕНТАРИЙ: Разделение правил, касающихся старта, на дисциплинарные вопросы (в соответствии с Правилами 17.2 и 17.5) и</p>

вопросы фальстартов (Правило 17.7) гарантирует, что все спортсмены в соревновательной зоне не несут наказания за действия одного спортсмена. Для сохранения руководящего принципа в основе такого разделения важно также, чтобы Стартеры и Рефери тщательно применяли Правила 17.2 и 17.5 и обнаруживали фальстарты. Такое поведение, будь оно умышленное или непреднамеренное возможно, возникшее вследствие нервозности, ведет к применению Правила 17.2 и 17.5, хотя если Стартер считает, что поведение спортсмена было непреднамеренным, можно ограничиться только применением Правила 17.2.

В то же время, возможны случаи, когда спортсмен имеет право запросить задержку старта по уважительной причине. Поэтому крайне важно, чтобы Судья на старте (в частности) обращал внимание на среду и условия, в которых происходит старт, особенно что касается факторов, о которых Стартер может не знать, поскольку он сосредоточен на подготовке к старту и/или на нем надеты наушники. Во всех таких случаях Стартер и Рефери должны действовать рационально и эффективно и давать четкие указания относительно своих решений. В случае необходимости, их причины могут быть объявлены спортсменам в забеге, а также, если возможно или желательно, дикторам, телевизионной команде и т.д. через каналы коммуникации.

Зеленая карточка не может быть показана, если раньше была выдана желтая или красная карточка.

Примечание: допускается, чтобы спортсмены с ампутацией верхней конечности или с укороченными руками использовали стартовые блоки, на которые опираются ампутированные конечности на

	<p><i>старте, или для улучшения равновесия. Стартовые блоки должны находиться перед стартовой линией и не создавать помеху другим спортсменам. Стартовые блоки должны быть одного цвета со стартовой дорожкой или иметь нейтральный цвет.</i></p> <p>КОММЕНТАРИЙ: всегда сложно определится с цветом стартовых блоков, которые используют спортсмены-ампутанты. Рекомендовано, чтобы в комнате сбора (колл руме) всегда был тейп необходимого цвета, чтобы привести в соответствие стартовый блок, который не соответствует цвету.</p>
17.6	<p>В гонках на колясках и беге на трехколесных велосипедах на 800м или более длинные дистанции, стартер имеет право отменить возврат спортсменов для повторного старта (но это не является обязательным) в случае, если столкновение с участием любых спортсменов в гонке происходит в первые 50м. Данная причина не уменьшает или освобождает от права рефери принять соответствующее решение на основании заявлений, полученных от судей на дорожке во время проведения забега.</p>
	<p>Фальстарт</p>
17.7	<p>После того, как спортсмен занял окончательную позицию перед стартом, он не должен стартовать до выстрела пистолета. Если, по мнению стартера или судей, отвечающих за возврат спортсменов, он сделал это раньше, объявляется фальстарт.</p> <p>Если используется утвержденная ИААФ информационная система старта, стартер и/или судья, отвечающий за возврат спортсменов, должны иметь наушники, чтобы четко слышать акустический сигнал, производимый системой в случае возможного фальстарта (то есть,</p>

когда время реакции меньше, чем 0.100 секунды). Как только стартер и/или судья, отвечающий за возврат спортсменов, услышит акустический сигнал уже после выстрела стартового пистолета, то забег должен быть немедленно возвращен, и стартер должен сразу же проверить время реакции и любую другую доступную информацию информационной системы старта, чтобы удостовериться, какой спортсмен (спортсмены) совершили фальстарт, если установлен фальстарт.

Для целей настоящего правила «начало старта» определяется следующим образом:

(a) Для тех соответствующих Спортивных классов, где низкий старт является обязательным или необязательным (и спортсмен выбирает низкий старт) (см. Правило 17.1 Примечание (ii) и Примечание (iii)), начало старта определяется как любое движение спортсмена, которое включает или приводит к тому, что один или оба протеза или устройства для ног или нижних конечностей теряют контакт с подставкой для ног стартовых колодок (или, если стартовые блоки не используются, то земли), или один или обе руки, культя(-и), укороченные руки или протезное устройство (а) верхней конечности теряют контакт с землей (или, если применимо, подставками); и

(b) В случае высокого старта, начало старта определяется как любое движение, которое приводит к потере контакта протезного устройства одной или обеих ног или нижней конечности с землей.

Если Стартер определяет, что до выстрела спортсмен начал движение, которое не было остановлено и продолжилось в начало его старта (как определено выше), это также должно быть фальстартом.

Примечание (i): если работает утвержденная World Athletics информационная система старта, то ее показания являются основанием для принятия решения стартером.

Примечание (ii): В любое другое движение, совершенное спортсменом, не будет считаться начальным движением старта. Если это уместно, то такие случаи могут повлечь дисциплинарное предупреждение или дисквалификацию.

Примечание (iii): так как спортсмены, выполняющие старт из позиции стоя, больше склонны терять равновесие, старт может считаться «неустойчивым», если такое движение произошло случайно. Если спортсмена толкнули или пихнули за линию старта, его не нужно наказывать. А спортсмену, совершившему помеху, может быть объявлено дисциплинарное предупреждение или дисквалификация.

КОММЕНТАРИЙ: как правило, фальстарт не объявляют, если спортсмен не потерял контакт с землей или стартовыми колодками. Например, если спортсмен поднимает бедра, но затем снова опускает их, при этом не отрывая руки и ноги от земли или стартовых колодок, это не должно засчитываться как фальстарт. В этом случае спортсмен может получить предупреждение (или быть дисквалифицированным, если предупреждение уже было получено раньше) за ненадлежащее поведение в соответствии с [Правилom 17.5](#).

Однако, в случае «старта с хода», когда Стартер (или Судья, отвечающий за возврат спортсменов) считает, что спортсмен фактически опередил старт каким-то непрерывным движением, даже если он не двигал руки или ноги до того, как выстрелил пистолет, забег

необходимо остановить. Это может сделать Стартер или Судья, отвечающий за возврат спортсменов, но именно Стартер, в силу своего статуса, может судить о таком случае, поскольку только он знает, какое положение занимал его палец на курке пистолета, когда спортсмен начал движение. В тех случаях, когда Стартер уверен, что спортсмен начал движение до сигнала пистолета, должен быть объявлен фальстарт. В соответствии с Примечанием (iii), Стартеры и Рефери должны придерживаться умеренности в применении Правила 17.7 во время забегов, которые начинаются с позиции стоя. Подобные случаи встречаются редко и возникают непреднамеренно, так как при старте с позиции стоя возможен перевес корпуса за линию старта. Предполагается, что за это не следует сильно штрафовать.

Если такое движение рассматривается как случайное, Стартерам и Рефери рекомендуется для начала определить такой старт как «неустойчивый» и действовать в соответствии с Правилем 17.2. Однако, если подобное повторяется в течение одного и того же забега, Стартер и/или Судья имеют право объявить фальстарт либо применить дисциплинарные меры, соответствующие ситуации.

Примечание (iv): на практике, когда один или несколько участников совершают фальстарт, они провоцируют остальных спортсменов к тому, чтобы последовать их примеру, и, строго говоря, любой участник, который так поступает, совершает фальстарт. Стартер должен предупредить или дисквалифицировать только того участника или участников, которые, по его мнению, несут ответственность за совершение фальстарта. Это может привести к тому, что более одного спортсмена получат предупреждение или будут дисквалифицированы. Если фальстарт произошел не по вине кого-то из участников, предупреждение не выносится, и всем спортсменам показывается зеленая карточка.

17.8

Любой спортсмен, допустивший фальстарт, дисквалифицируется

	стартером.
17.9	<p>В случае фальстарта, помощники стартера должны действовать следующим образом:</p> <p>Спортсмен(ы), совершивший фальстарт, должен быть дисквалифицирован, и красно-черная карточка предъявляется соответствующему спортсмену.</p> <p>Если используются тумбы с обозначением дорожек, то каждый раз при показе карточки спортсмену (-ам), ответственному за фальстарт, соответствующий знак должен быть выставлен на разметке дорожки (дорожек).</p> <p>КОММЕНТАРИЙ: Стартер ответственен за дисквалификацию спортсмена, но показывают дисквалификационную карточку спортсмену Помощник Стартера. Если спортсмен заявил устный протест, то Помощник Стартера вызывает Рефери старта для обсуждения ситуации и вынесения решения позволить или запретить данному спортсмену участие в забеге.</p> <p>Примечание: Причина использования карточек, разделенных по диагонали, заключается в том, чтобы обеспечить различие между карточками, показываемыми спортсмену в этом случае, и теми карточками (традиционные полностью желтые или полностью красные), которые даются за дисциплинарные нарушения, так как каждую из них можно использовать в зоне старта. При таком различии причина, по которой дается карточка, должна быть более ясной как для спортсменов, так и для тех, кто наблюдает за стартом, в особенности, для тех, кому нужно получить информацию немедленно, например, диктору или радиокомментаторам.</p>

	<p>Рекомендуется, чтобы размер карточек, поделенных по диагонали, был в формате А5, и чтобы они были двусторонними. Отметьте, что соответствующий указатель на разметке (разметках) дорожки может оставаться желтым и красным, как и раньше, чтобы избежать ненужных расходов при модификации существующего инвентаря.</p>
17.10	<p>Если стартер или судья, отвечающий за возврат спортсменов, считает, что старт был нечестным по каким-либо причинам, то он должен вернуть спортсменов, произведя выстрел из пистолета или активируя специальный звуковой сигнал.</p> <p>КОММЕНТАРИЙ: Понятие «честного старта» в этом случае рассматривается не только касательно случаев фальстарта. Применение этого правила должно также рассматриваться в случаях смещения стартовых колодок, появления инородного предмета, мешающего одному или нескольким спортсменам во время старта и т.д.</p>
	5000м и 10, 000м
17.11	<p>Если в соревновании принимает участие более 12 спортсменов, включая спортсменов с лидерами, их можно разделить на две группы для совершения старта. Первая группа состоит примерно из двух третей участников и стартует от обычной дугообразной линии старта, а вторая группа стартует от дополнительной дугообразной линии старта, проведенной поперек внешней части половины дорожек. Вторая группа должна пробежать до конца первого виража по внешней половине дорожки, обозначенной конусами или флагами. Отдельная дугообразная линия старта должна быть размечена таким образом, чтобы все участники пробежали одинаковую дистанцию. Любой</p>

	<p>спортсмен второй группы, нарушивший требования бежать со старта по внешней половине дорожки, должен быть дисквалифицирован на тех же основаниях, что и спортсмен, который бежит не по своей дорожке.</p> <p>Линия выхода на общую дорожку с виража на дистанции 800м показывает, где спортсмены, бегущие во второй группе, могут присоединиться к бегунам, стартовавшим с обычной линии старта. Для забегов, начинающихся с линии старта на противоположной финишной прямой (старт на 200м), на дорожке в начале финишной прямой должна быть сделана отметка, показывающая спортсменам, стартовавшим во второй группе, где они могут присоединиться к спортсменам, стартовавшим с обычной линии старта. Эта отметка может иметь размер 50ммх50мм и располагаться на линии между четвертой и пятой дорожками (третьей и четвертой дорожками на стадионе с шестью дорожками), непосредственно перед которой конус или флажок располагаются до тех пор, пока группы не соединятся.</p>
<p>Правило 18</p>	<p>Бег по дистанции</p> <p>(Правило ИААФ 163)</p>
<p>18.1</p>	<p>В беговых видах, включающих, по крайней мере, один вираж, направление бега и спортивной ходьбы должно быть левосторонним. Дорожки должны быть пронумерованы слева направо, начиная с внутренней дорожки, которая является первой.</p> <p>КОММЕНТАРИЙ: если условия позволяют и на дорожке были произведены соответствующие измерения, забег по прямой может проводиться в противоположном направлении, т.е. дорожки могут быть пронумерованы справа налево, начиная с внутренней дорожки</p>

	<p>Помехи на дорожке</p>
18.2	<p>Если спортсмена или его лидера толкнули или помешали во время соревнования, то есть препятствовали прогрессу его бега по дистанции, то:</p> <p>а) если толчок или помеху сочли неумышленными, или он не были вызваны действиями самого спортсмена или его гида, то рефери может потребовать в соответствии с Правилom 2.13.7 повторить соревнование (для одного, нескольких или всех спортсменов) или позволить пострадавшему спортсмену (или его команде) выступить в следующем круге соревнования, если он считает, что спортсмен (или команда) серьезно пострадали от этих действий;</p> <p>б) Если Рефери считает, что спортсмен или его лидер виновен в том, что он преднамеренно толкнул или помешал другому спортсмену, этот спортсмен (или его команда) должен быть отстранен от этого соревнования. Рефери, если он считает, что спортсмен (или его команда) серьезно пострадали, может потребовать в соответствии с Правилom 2.1.3.7 повторить соревнование без участия дисквалифицированного спортсмена (или команды), или позволить любому пострадавшему спортсмену (или команде), за исключением дисквалифицированного спортсмена или команды, выступить в следующем круге соревнования.</p> <p>Для того, чтобы пункты (а) и (б) были применимы, судья должен решить, что спортсмен (или команда), на которого повлияло столкновение или препятствие (или чей гид пострадал при этом), скорее всего завершил бы гонку, если бы не данное столкновение или</p>

	препятствие.			
18.3	Во время гонок на колясках поступательное движение каким-либо методом за исключением вращения спортсменом колес или обода, приведет к дисквалификации.			
18.4	<p>Во время гонок на колясках или на трехколесных велосипедах спортсмен,двигающийся сзади, при попытке совершить обгон не должен «подрезать» других спортсменов при совершении данного действия. Спортсмен, которого обогнали не должен создавать препятствия или мешать обгоняющему спортсмену после того, как переднее колесо коляски обгоняющего спортсмена окажется в зоне видимости.</p> <table border="1" data-bbox="480 1392 1385 1503"> <tr> <td>Правильное выполнение обгона</td> <td>Правильное перестроение</td> <td>Неправильное перестроение</td> </tr> </table> <p>Рисунок 3- обгон в гонках на колясках</p>	Правильное выполнение обгона	Правильное перестроение	Неправильное перестроение
Правильное выполнение обгона	Правильное перестроение	Неправильное перестроение		
	Несоблюдение дорожек			
18.5	а) Во всех беговых видах, которые проводятся по отдельным дорожкам, каждый спортсмен или лидер спортсмена должен от старта до финиша придерживаться своей дорожки. Это правило также применяется, если			

	<p>спортсмены преодолевают только часть дистанции по своим дорожкам.</p> <p>b) Во всех беговых видах, в которых вся дистанции (или любая часть дистанции) проводится не по отдельным дорожкам, в случае, когда спортсмен или спортсмен-ведущий бежит по виражу, по внешней половине дорожки/ трека в соответствии с Правилем 17.11, он не должен наступать, бежать или катиться по бровке или внутри бровки, или внутренней линии, обозначающей границу дорожки (внутри дорожки или внешней половины дорожки).</p> <p>За исключением ситуаций, описанных в Правиле 18.6, Спортсмен или в случае эстафетной гонки – его команда, будет дисквалифицирован в том случае, если судья подает отчет Рефери о том, что спортсмен или спортсмен-ведущий нарушил данное правило.</p>
18.6	<p>Спортсмен или ведущий или его команда в случае эстафетной гонки не должен быть дисквалифицирован за выбегание или выкатывание за линии своей дорожки:</p> <p>a) если его толкает соперник или ему мешает препятствие, заставляя его наступать, бежать или ехать не по своей дорожке или по бровке, или внутри бровки или линии, обозначающей границу дорожки, или;</p> <p>b) наступает, бежит или едет за пределами своей дорожки по прямой или за внешней линией своей дорожки по виражу, не получая материального преимущества, и при этом не нарушая бег другого спортсмена, толкая его или создавая ему препятствие. Если было получено материальное преимущество, спортсмен подлежит дисквалификации.</p>

с) во всех гонках, проводимых по полосам, касается один раз линии слева от себя или бордюра или линии, обозначающей соответствующую границу (как определено в Правиле 17.5(b)) на повороте; при условии, что:

В случае гонок на колясках, продолжительность, в течение которой колесо гоночного кресла, соприкасающееся с линией, остается в контакте с линией, не превышает времени, которое требуется спортсмену, чтобы сделать [два] дальнейших толчка на толкающий обод гоночного кресла с точки, в которой колесо гоночного кресла впервые соприкоснулось с линией; и

В случае забегов с рамой, продолжительность, в течение которой колесо бегуна с рамой, соприкасающееся с линией, остается в контакте с линией, не превышает времени, которое требуется спортсмену, чтобы сделать [два] дальнейших шага от точки, в которой колесо бегуна с рамой впервые соприкоснулось с линией.

d) во всех гонках (или любой части гонок), не проходящих по полосам, шагая или колеся по бордюру или линии, обозначающей соответствующую границу (как определено в правиле 17.5(b)) на повороте, или полностью преодолевать ее, при этом если спортсменом не получено преимущество, а другой спортсмен не толкается или не мешает прогрессу другого спортсмена (см. Правило 18.2). Если получено материальное преимущество, спортсмен (или команда) должен быть дисквалифицирован.

В гонках с несколькими раундами нарушение, определенное в Правилах 18.6.(с) и 18.6.(d), может быть совершено только один раз в течение всех раундов соревнований конкретным спортсменом без

дисквалификации этого спортсмена. Повторное нарушение приведет к дисквалификации этого спортсмена независимо от того, было ли оно совершено в том же раунде или в другом раунде того же соревнования.

В случае эстафет, любое повторное нарушение (как описано в данном Правиле 18.6.(c) и 18.6.(d) спортсменом, который является членом команды, независимо от того, совершено оно одним и тем же или разными спортсменами, приведет к дисквалификации команды независимо от того, произошло ли оно в том же раунде или в другом раунде того же соревнования. Что касается ратификации рекордов, см. Правило 51.17(d).

Примечание: материальное преимущество включает улучшение своей позиции любыми средствами, включая из «коробочки» в ходе соревнования, наступая или пробегая по внутреннему краю дорожки.

КОММЕНТАРИЙ: Это правило специально указывает на запрет спортсмену, стремящемуся улучшить свою позицию в забеге посредством перемещения по внутренней части дорожки (независимо от того, намеренно он это делает или это вызвано тем, что его толкнул или его оттеснил туда другой спортсмен), выходить из блокирующего положения путем бега по внутренней части, пока не образуется просвет. Хотя обычно бег по внутренней части первой полосы по прямой (в отличие от бега по виражу) не приводит к принудительной дисквалификации, Рефери имеет право дисквалифицировать спортсмена по своему усмотрению, если такое происходит и если спортсмен получает при этом преимущество, даже если первоначальной причиной такого положения спортсмена стал толчок или оттеснение. В таких случаях спортсмен должен немедленно

предпринять меры, чтобы вернуться на дорожку, не пытаясь получить таким образом какое-либо преимущество.

Если гонка начинается по дорожкам, а затем продолжается без использования отдельных дорожек, правила 18.5 и 18.6 применяются соответственно к каждой такой части гонки. При определении того, применяется ли исключение в Правиле 18.6.(с) в случаях, когда какая-то часть обуви/ноги/протеза или колеса также находится слева от линии, существует требование, чтобы по крайней мере какая-то часть контура обуви/ноги/протеза или колеса спортсмена касалась линии, т.е. для применения этого исключения необходим какой-то контакт с линией (изображенный контуром соответствующей части обуви/ноги/протеза или колеса). Если это не так, то исключение не применяется. Все нарушения правил движения по дорожке должны отслеживаться в системах данных соревнований и отображаться в стартовых протоколах и результатах.

КОММЕНТАРИЙ: в отношении исключения в Правиле 18.6 (с) для спортсменов на колясках, подразумевается, что, хотя контакт может быть только один, продолжительность контакта колеса гоночного кресла с линией может быть длительной, что может дать спортсмену существенное преимущество. В этом случае спортсмену разрешается [два] толчка на толкающий обод гоночного кресла с момента, когда гоночное кресло впервые коснулось линии, чтобы вернуть себя в пределы дорожки (чтобы не касаться линии), при этом, если спортсмен сделает [третий] толчок на толкающий обод гоночного кресла, когда гоночное кресло касается линии, спортсмен будет дисквалифицирован.

На Играх МПК и соревнованиях МПК (см. Главу В- 3.1.2 (a) и (b)) спортсмены на дистанции 800м бегут по своим дорожкам до тех пор, пока они не достигли ближайшего края линии перехода на общую дорожку, обозначенную после первого виража. Линия перехода на общую дорожку должна быть обозначена после первого виража дугообразной линией шириной 50мм, проведенной через все дорожки, кроме первой. Чтобы помочь участнику не пропустить линию перехода на общую дорожку, на линиях дорожек непосредственно перед пересечением каждой отдельной дорожки с линией перехода на общую дорожку должны быть установлены маленькие пирамиды или призмы размером 50ммx50мм и не более 0.15м в высоту, желательно другого цвета, чем линия перехода и линии отдельных дорожек. Если спортсмен или его лидер нарушает данное Правило, то он или в случае эстафетного бега, его команда, должны быть дисквалифицированы.

Примечание (i): в гонках на колясках или на трехколесных велосипедах конусы на дорожках не устанавливаются. Цветные маркеры 50 мм x 50 мм могут быть размещены на пересечении линий перехода и линии отдельных дорожек.

КОММЕНТАРИЙ: В дополнение к флажкам на дорожках могут быть размещены другие плоские маркеры на пересечении линий перехода и линии отдельных дорожек, которые могут быть лучше заметны для спортсменов и не мешает их выступлению. Важно, чтобы цвет этих плоских маркеров, обычно тейпа, был отличен от цвета поверхности дорожки и белой линии. Это может быть цветной маркер с выступающим мягким «манжетом», если это не мешает спортсменам.

Примечание (ii): в гонках на колясках устанавливается флаг высотой

	<p><i>1.5м со стороны двух концов разделительной линии. Один с внутренней стороны дорожки и другой с внешней стороны.</i></p> <p><i>Примечание (iii): в гонках на колясках спортсмены могут выехать за пределы своих дорожек, когда задние колеса своей нижней частью при соприкосновении с дорожкой прошли ближе к краю разделительной полосы неподалеку от линии старта.</i></p> <p><i>Примечание (iv): на соревнованиях одобренных МПК (см. Главу В-3.1.2 (d) участвующие страны могут договориться не использовать отдельные дорожки.</i></p>
18.8	<p>В спортивных классах T11 и T12 в беговых видах забег осуществляется полностью или частично по отдельным дорожкам, каждому спортсмену предоставляется по 2 дорожки. Стартовыми дорожками в соревнованиях с раздельным стартом являются дорожки 1,3,5 или 7.</p> <p>КОММЕНТАРИЙ: В целях судейства эти 2 дорожки следует рассматривать и отмечать как 1 дорожку (дорожки 1 + 2 = дорожка 1, дорожки 3 + 4 = дорожка 3 и т. д.). Спортсмен сам решает, с какой стороны от него будет бежать его ведущий. И спортсмен, и ведущий должны оставаться в пределах своей выделенной дорожки (являющейся двумя выделенными дорожками вместе) от старта до финиша.</p> <p>Спортсменам спортивного класса T12, которые не соревнуются с ведущим, также должны быть выделены 2 дорожки. Они могут устанавливать свои стартовые колодки в любом месте вдоль линии старта в пределах выделенной дорожки и должны оставаться в пределах выделенной дорожки от начала до конца.</p>

	Уход с дорожки
18.9	Спортсмен и/или его спортсмен-ведущий после самовольного ухода с дорожки, кроме случаев в соответствии с Правилom 23.5 (с), не будет допущен к дальнейшему продолжению соревнования. В протоколе будет отражено, что он не завершил соревнование. Если спортсмен и/или его лидер попытается повторно продолжить участие в соревновании, он будет дисквалифицирован Рефери.
	Отметки
18.10	За исключением положений Правила 23.3, спортсменам не разрешается оставлять какие-либо отметки или ставить предметы, которые могут оказать им помощь, на беговой дорожке или вдоль нее. Судьи должны направить соответствующего спортсмена переделать или убрать любые отметки или предметы, не соответствующие этому правилу. Если он этого не сделает, Судьи должны удалить их. <i>Примечание: серьезные случаи могут быть рассмотрены в соответствии с Правилами 2.13.5 и 8.2.</i>
	Измерение скорости ветра
18.11	Все приборы для измерения скорости ветра должны быть сертифицированы ИААФ, а точность используемого прибора должна быть подтверждена соответствующей организацией, аккредитованной национальным органом мер и весов, чтобы все измерения можно было сверить с национальными и международными измерительными стандартами.
18.12	На всех Играх МПК и соревнованиях МПК (см. Главу В- 3.1.2 (а) и (b)), а также для утверждения всех результатов, являющихся мировыми/региональными рекордами, должны использоваться не

	<p>механические приборы для измерения скорости ветра.</p> <p>Механический прибор для измерения скорости ветра должен иметь соответствующую защиту, чтобы снизить влияние бокового ветра. Если используются трубы, то их длина с каждой стороны измерительного устройства должна быть, по крайней мере, вдвое больше диаметра трубы</p>
18.13	<p>Рефери по бегу должен удостовериться, что прибор для измерения скорости ветра в беговых видах расположен рядом с прямой, в непосредственной близости от первой дорожки, на расстоянии 50м от линии финиша. Он должен находиться на высоте 1.22м и на расстоянии не более 2м от дорожки.</p>
18.14	<p>Прибор для измерения скорости ветра может включаться и выключаться автоматически и/или пультом, а информация – передаваться непосредственно на компьютер соревнований.</p>
18.15	<p>Периодичность измерения скорости ветра осуществляется следующим образом: В беге на 100 м – в течение 10 секунд сразу после старта. В беге на 200 м скорость ветра измеряется в течение 10 секунд с момента, когда первый спортсмен выбегает на финишную прямую.</p>
18.16	<p>Скорость ветра измеряется в метрах в секунду с округлением до следующей десятой доли метра в секунду в положительном направлении, если только вторая цифра после запятой не является нулем (то есть скорость + 2.03 метра в секунду фиксируется как +2.1, а скорость 2.03 метра в секунду – -2.0). Прибор для измерения скорости ветра с цифровой шкалой, с делениями в десятичных долях метров в секунду, должен соответствовать этому Правилу.</p>
	<p>Информация о промежуточном времени</p>

18.17

Промежуточное время и предварительное время победителя могут быть официально объявлены и/или показаны. Это время не должно сообщаться спортсменам лицами, находящимися в зоне соревнований, без предварительного разрешения соответствующим Рефери, который может передать полномочия или назначить не более одного лица для объявления времени в каждом (но не более двух) из согласованных временных периодов.

Спортсмены, которым промежуточное время сообщается в нарушение данного Правила, считаются получившими помощь, и к ним будут применены санкции в соответствии с Правилom 7.2.

В спортивном классе T12 в беге на 800м и более спортсмены, соревнующиеся без лидера, могут получать помощь со стороны персонала, отличающегося от судей, которому разрешено сообщать промежуточное время забега с установленных мест в соревновательной зоне вблизи от линии старта соответствующего соревнования, где это возможно. Расположение этих мест определяется Техническим делегатом.

Примечание (i): Лицам, находящимся в установленных местах соревновательной зоны, не допускается давать какие-либо указания спортсменам за исключением информации о промежуточном времени.

В случае нарушения этого правила, данному спортсмену выносится предупреждение или он дисквалифицируется в соответствии с правилом 7.2.

Примечание (ii): Соревновательная зона, которая обычно имеет физические барьеры, определяется для этой цели как зона, в которой проходят соревнования, и доступ в которую разрешен только

	<i>спортсменам, участвующим в соревновании, и лицам, которые имеют право находиться в зоне соревнований по соответствующим Правилам и Регламентам.</i>
	Напитки/освежение
18.18	<p>В беговых видах на дистанциях 5000м и 10000м Организационный комитет может предоставить воду и губки для спортсменов, если этого требуют погодные условия.</p> <p>(a) Спортсмен и/или спортсмен-ведущий могут в любое время взять воду или освежающее средство рукой или схватить с собой при условии, что он взял это со старта или взял или получил на официальном пункте выдачи.</p> <p>(b) Спортсмен и /или лидер, который получает или берет еду или воду из места отличного от официальных пунктов, за исключением случаев, когда они предоставляются по медицинским соображениям от или по указанию официальных лиц забега, или берет еду другого спортсмена, должен, за первое такое нарушение, получить предупреждение от Рефери, обычно путем показания спортсмену желтой карточки. За второе нарушение Рефери должен дисквалифицировать спортсмена, что, как правило, происходит путем показа красной карточки. После этого спортсмен должен немедленно покинуть дистанцию.</p> <p><i>Примечание: Спортсмен может получать от другого спортсмена или передавать другому спортсмену еду, воду или губки при условии, что они находились при нем начиная с самого старта или были забраны или получены в официальном пункте. Однако любая такая повторяющаяся поддержка от спортсмена одному или нескольким</i></p>

	<i>другим спортсменам может рассматриваться как нечестная помощь, в связи с чем могут применяться предупреждения и/или дисквалификация, как описано выше.</i>
Правило 19:	Финиш (Правило ИААФ 164)
19.1	Финиш должен быть обозначен белой линией шириной 50мм.
19.2	Места спортсменов, соревнующихся стоя, должны определяться в таком порядке, в котором туловище (но не голова, шея, рука, нога, кисть или стопа) «коснулось» вертикальной плоскости, проведенной от ближнего к старту края линии финиша.
19.3	В гонках на колясках и беге на трехколесном велосипеде места спортсменов должны определяться в таком порядке, в котором центр оси переднего колеса достигает вертикальной плоскости, проведенной от ближнего к старту края линии финиша, как указано выше.
19.4	Спортсмены спортивных классов T11 и T12, соревнующиеся с лидером, должны достичь вертикальной плоскости, проведенной от ближнего к старту края линии финиша, впереди лидера, или спортсмен будет дисквалифицирован. В случае использования фотофиниша, Главный судья по фотофинишу принимает решение о дисквалификации. В других случаях, или, если фотофиниш не применяется, то решение о дисквалификации принимается Судьёй гонки.
19.5	Ограничение времени соревнования (спортивные классы T32-34 и T51-54)

	<p>В гонках на колясках на дистанции 1500м и более, судьи могут закончить соревнования и освободить дорожку после истечения определённого отрезка времени. Любой спортсмен, который не завершил дистанцию до окончания установленного времени соревнования, указывается в официальном протоколе как «DNF» (т.е. не финишировал). Рефери имеет право удалить спортсмена, отставшего более, чем на круг.</p>
Правило 20	<p>Хронометраж и фотофиниш</p> <p>(Правило ИААФ 165)</p>
20.1	<p>Официальными признаются три альтернативных способа хронометража:</p> <ul style="list-style-type: none"> а) Ручной хронометраж; б) Полностью автоматизированный хронометраж с системой фотофиниша; <p>Только в беге по шоссе - хронометраж, обеспечивающийся транспондерной системой.</p>
20.2	<p>За исключением гонок на колясках и беге на трехколесных велосипедах, согласно правилу 20.1 (а) и 20.1 (б) время берется в момент, когда какая-либо часть тела спортсмена (т.е. туловище, но не голова, шея, рука, нога, кисть или стопа) коснется вертикальной плоскости, проведенной от ближнего к старту края линии финиша.</p>
20.3	<p>В гонках на колясках и беге на трехколесных велосипедах время фиксируется в тот момент, когда центр оси переднего колеса достигает вертикальной плоскости, проведенной от ближнего к старту края линии</p>

	финиша, как указано выше.
20.4	Фиксируется время всех финишировавших спортсменов. Кроме того, там, где это возможно, должно фиксироваться время пробега каждого круга на дистанциях 800м и более.
	Ручной хронометраж
20.5	Хронометристы должны располагаться на одной линии с линией финиша, за пределами дорожки, по возможности на расстоянии 5м от крайней дорожки. Чтобы все они могли хорошо видеть линию финиша, им должна быть предоставлена платформа с возвышением
20.6	Хронометристы должны использовать электронные секундомеры с цифровыми показателями и ручным управлением. Все виды секундомеров в Правилах называются «часами».
20.7	Время и промежуточные результаты фиксируются определенным количеством хронометристов, использующими хронометры, способные фиксировать более одного результата, или дополнительными хронометристами, или с помощью транспондеров.
20.8	Отсчет времени производится с момента появления вспышки или дыма после выстрела пистолета.
20.9	<p>Три официальных хронометриста (один из которых является старшим хронометристом) и один или два дополнительных хронометриста должны фиксировать время победителя в каждом забеге и любые результаты с целью регистрации рекордов.</p> <p>Время, зафиксированное дополнительными хронометристами, учитывается только в том случае, если один или больше официальных</p>

	хронометристов не смогли зафиксировать правильное время. В этом случае дополнительные хронометристы вызываются в той последовательности, которая была определена заранее, чтобы во всех забегах три хронометра фиксировали официальное время победителя
20.10	Каждый хронометрист должен действовать независимо, не показывая свои «часы», не обсуждая время, зафиксированное его хронометром, с другими лицами. Он должен записать свое время на официальной карточке и, подписав ее, передать старшему хронометристу, который может проверить правильность зафиксированного времени на хронометре.
20.11	<p>На всех соревнованиях при ручном хронометраже время должно читаться и фиксироваться следующим образом:</p> <p>а) для соревнований на стадионе, если только время не составляет точно 0.1 секунды, то время читается и фиксируется с точностью до 0.1 секунды в сторону увеличения, т.е. результат 10.11 фиксируется как 10.2.</p> <p>на соревнованиях, которые проводятся частично или полностью вне стадиона, если только время не составляет целую секунду, то время читается и фиксируется до целой секунды в сторону увеличения, результат 2:39:44.3 фиксируется как 2:39:45.</p>
20.12	Если время (после фиксации как указано выше) двух хронометров из трех совпадает, а на третьем отличается, то официальным считается время, показанное двумя хронометрами. Если все три хронометра показывают разное время, то официальным считается среднее из трех время. Если возможно получение времени только двух хронометров, и оно не согласуется, то официальным считается большее время.

20.13	Старший хронометрист, действуя в соответствии с приведенным выше Правилom, должен определить официальное время каждого участника и представить результат секретарю соревнований для распространения.
	Полностью автоматизированная система фиксации времени и фотофиниша
	Система
20.14	<p>Полностью автоматизированная система фиксации времени и фотофиниша, которая должна быть протестирована и быть организована в течение 4 лет соревнований, и включает следующее:</p> <p>а. Система должна фиксировать пересечение линии финиша камерой с вертикальным разрезом, установленной на продолжении линии финиша, создавая непрерывную «картинку».</p> <p>i) Для соревнований, проводимых в соответствии с Главой В- 3.1.2 , эта картинка должна состоять из не менее, чем 1000 кадров в секунду.</p> <p>ii) Для других соревнований эта картинка должна состоять из не менее, чем 100 кадров в секунду.</p> <p>Система включается автоматически в момент выстрела стартера таким образом, чтобы общая задержка между выстрелом или видимым обозначением выстрела и включением системы хронометража была постоянной и равной 0.001 секунды или менее.</p>
20.15	Чтобы убедиться, что камера правильно расположена, и чтобы облегчить прочтение показаний фотофиниша, пересечения линий дорожки и линии финиша должны быть выкрашены в черный цвет и иметь соответствующее оформление. Любое такое оформление должно быть ограничено только зоной пересечения, выходящей за пределы

	<p>края финишной линии, ближе к линии старта, не более чем на 20мм, но не до нее. Подобные черные отметки могут располагаться с каждой стороны зоны пересечения соответствующих линий дорожек и линии финиша для упрощения прочтения картинка фотофиниша.</p> <p>КОММЕНТАРИЙ: если мы хотим определить минимум, чтобы достичь точности, требуемой согласно Правилу 20.24, необходимо иметь сводную картинку, состоящую из не менее 100 частичных изображений, зафиксированных за одну секунду. Чтобы достичь точности, требуемой согласно Правилу 22.2 для определения самых быстрых проигравших по времени до 0,001 секунды, где время, достигнутое спортсменами, равно 0,01 секунды, то тогда требуется не менее, а 1000 изображений в секунду. Большинство систем может работать со скоростью 1000 изображений в секунду или более.</p>
20.16	<p>Места спортсменов определяются по картинке с помощью специального устройства (курсора), гарантирующего перпендикулярность между временной шкалой и «читающим лучом».</p>
20.17	<p>Система должна автоматически определять и фиксировать результаты спортсменов на финише и должна распечатывать фотографию, которая показывает время каждого спортсмена. В дополнение система должна показывать таблицу, в которой указано время или другие результаты каждого участника. Последующие изменения автоматически определенных величин и введение значений вручную (таких как время старта, финиша) должны отображаться системой автоматически во временной шкале напечатанной картинка и в таблице.</p>
20.18	<p>Система, которая работает автоматически на финише, но не на старте, может быть использована для получения времени при условии, что</p>

	<p>система была запущена в соответствии с правилом 20.8 или с эквивалентной точностью. Пленка может быть использована при определении занятых спортсменами мест и временного интервала между бегунами</p> <p><i>Примечание: если хронометражное устройство не включается одновременно с выстрелом стартера, временная шкала должна автоматически показать это на пленке.</i></p>
20.19	<p>Система, которая работает автоматически на старте, но не на финише, не может быть использована для получения ручного или полностью автоматического времени, и поэтому не должна использоваться для получения официального времени.</p>
	<p>Организация работы Системы</p>
20.20	<p>Старший судья на фотофинише отвечает за правильное функционирование системы. До начала соревнований он должен встретиться с техническим персоналом и лично ознакомиться с оборудованием, проверив все настройки и установки. Перед началом каждой сессии программы соревнований старший судья совместно с рефери по беговым видам и стартером производит проверку оборудования, чтобы убедиться, что приборы правильно отлажены и установлены «на ноль» и включаются автоматически от выстрела стартера в пределах времени 0.001 секунды. Он должен контролировать проверку оборудования и убедиться, что камеры (камеры) фотофиниша выставлены правильно.</p>
20.21	<p>Рекомендуется установить минимум две камеры фотофиниша (по одной с каждой стороны дорожки). Предпочтительно, чтобы эти системы хронометража были технически независимы, т.е. имели</p>

	<p>разные источники питания и записи, и были бы подсоединены с помощью отдельного оборудования и кабелей к стартовому пистолету.</p> <p><i>Примечание: если используются две или более камер фотофиниша, одна из них определяется Техническим делегатом (или международным судьей на фотофинише) до начала соревнования как официальная. Информация о результатах и занятых местах, полученная с изображения на другой камере (камерах), не принимается во внимание, за исключением случаев, когда есть причина сомневаться в точности официальной камеры или есть необходимость использовать дополнительные изображения, чтобы исключить неопределенность в порядке финишировавших спортсменов (например, когда изображение спортсменов не видно полностью или частично на официальной камере).</i></p>
20.22	<p>Вместе с соответствующим числом помощников старший судья по фотофинишу должен определить места, занятые участниками забега и, впоследствии, официальные результаты участников. Он должен следить за тем, чтобы эти результаты были правильно введены или переданы в систему результатов соревнования и переданы секретарю соревнований. В соответствии с правилом 19.4 он также помечает все случаи дисквалификации.</p> <p>КОММЕНТАРИЙ: на больших спортивных событиях, где технологии это позволяют, изображение фотофиниша часто сразу выводится на табло или публикуется в Интернете. В настоящее время предоставление права увидеть фотографию спортсменам или выступающим от их имени лицам, которые рассматривают возможность опротестования или подачи апелляции, стало обычной</p>

	<p>практикой, во избежание траты времени на любые нецелесообразные протесты или апелляции.</p>
20.23	<p>Время, зафиксированное системой фотофиниша, считается официальным, если только по какой-то причине соответствующий судья не примет решение о неисправности системы. В этом случае время ручного хронометража считается официальным и, по возможности, должно соответствовать изображению, полученному с системы фотофиниша. На усмотрение Технического делегата, такие вспомогательные хронометристы должны назначаться, если есть какая-то вероятность выхода из строя автоматической системы.</p>
20.24	<p>Время с изображения фотофиниша должно читаться и фиксироваться следующим образом:</p> <p>а) Для всех забегов до 10 000 м включительно, если время не является точным до 0,01 секунды, время должно преобразовываться и фиксироваться с точностью до 0,01 секунды в сторону увеличения, например, 26:17.533 фиксируется как 26:17.54.</p> <p>Для всех забегов, частично или полностью проводимых вне стадиона, все время, заканчивающееся не на три нуля, должно фиксироваться с точностью до целой секунды, например, результат в марафоне 2:39:44.32 фиксируется как 2:39:45.</p>
	<p>Транспондерная система</p>
20.25	<p>Разрешается использование транспондерных (радиоэлектронных) систем хронометража в беге по шоссе в соревнованиях (соответствующих правилам ИААФ) при условии, что:</p> <p>а) никакое оборудование системы не требует от спортсмена никаких</p>

	<p>действий на старте, дистанции, на финише и в любой фазе соревнований, и не представляет собой препятствие или барьер для движения спортсмена;</p> <p>b) вес транспондера и крепежа незначителен и не мешает спортсмену;</p> <p>c) система включается одновременно с выстрелом стартера, или она должна быть синхронизирована со стартовым сигналом;</p> <p>d) система не требует никаких действий со стороны спортсменов во время соревнований, в районе линии финиша или в его створе и взаимодействия с системой обработки и выдачи результатов;</p> <p>e) Во всех случаях результаты должны преобразовываться с точностью до 0.1 секунды и фиксироваться с точностью до целой секунды. Все результаты, не оканчивающиеся на ноль, округляются до целой секунды в сторону увеличения, например, результат 2:39:44.32 фиксируется как 2:39:45; <i>Примечание: Официальным считается время, которое должно быть зафиксировано с момента выстрела стартового пистолета до момента, когда спортсмен пересек линию финиша. Однако время, которое зафиксировано между моментами, когда спортсмен пересек стартовую и финишную линии, может быть сообщено спортсмену, но оно не может считаться официальным временем.</i></p> <p>f) Рекомендуется, чтобы для оказания помощи в определении порядка прихода к финишу и идентификации спортсменов работали судьи и/или видеозапись</p>
20.26	<p>Старший судья по транспондерному хронометражу отвечает за работу этой системы. До начала соревнования он должен встретиться с</p>

	<p>техническим персоналом и ознакомиться с оборудованием, проверив все установки и настройки. Он должен руководить тестированием оборудования и удостовериться в том, что прохождение транспондера через линию финиша фиксирует время прохождения спортсмена через линию финиша. По согласованию с Рефери он должен убедиться в том, что существует положение о применении, в случае необходимости, Правила 20.25 (f).</p> <p>КОММЕНТАРИЙ: Транспондерный хронометраж применяется для фиксации мировых рекордов в забегах, проводимых за пределами стадиона.</p>
Правило 21	<p>Формирование забегов, жеребьевка и порядок выхода в следующий круг соревнований в беговых видах</p> <p>(Правило ИААФ 166)</p>
	<p>Предварительные раунды и забеги</p>
21.1	<p>Квалификационные круги проводятся в беговых видах, когда количество участников столь велико, что не позволяет хорошо проводить соревнование в один круг (финал). Если проводятся квалификационные круги, все спортсмены должны участвовать в них и пройти отбор через все эти круги за исключением случая, когда организация, проводящая, может одобрить проведение для одного или более видов дополнительного квалификационного круга (кругов) с целью выявления отдельных или всех спортсменов, которые смогут квалифицироваться на определенные круги соревнования. Такая процедура и любые другие средства (такие как достижение заявочных нормативов в течение определенного периода времени, занятие</p>

	<p>определенного места в оговоренном соревновании или в указанном рейтинге), дающие спортсмену право участвовать в соревнованиях и определяющие, в каком кругу он может участвовать, должны быть указаны в регламентах каждого соревнования.</p> <p>КОММЕНТАРИЙ: Данное правило было принято ВПЛА в марте 2016 года после утверждения изменений в правилах ИААФ.</p>
21.2	<p>Состав предварительных кругов формируется назначенными Техническими делегатами. Если Технические делегаты не назначены, забеги формируются Организационным комитетом.</p> <p>На соревнованиях, если нет исключительных обстоятельств, используются нижеследующие таблицы для определения количества кругов и забегов в каждом круге, а также порядка выхода для каждого круга в беговых видах, то есть сколько спортсменов квалифицируются в следующий круг в соответствии с занятым местом и сколько квалифицируются в следующий круг в соответствии с показанным временем:</p> <p>а) Там, где это возможно, представители разных стран или команд, а также спортсмены с лучшими результатами должны быть распределены по разным забегам во всех предварительных кругах соревнования. При применении данного Правила во время жеребьевки после первого предварительного круга соревнований необходимые перемещения спортсменов из одного забега в другой допускаются насколько это возможно между спортсменами с одинаковым рейтингом в соответствии с Правилем 21.4 (b).</p> <p>б) Когда формируются забеги, рекомендуется принимать во внимание как можно больше информации о результатах всех</p>

участников и проводить жеребьевку забегов таким образом, чтобы спортсмены с лучшими результатами, как правило, попадали в финал.

КОММЕНТАРИЙ: Квалификационные круги должны наилучшим образом определять спортсменов, которые будут участвовать в следующем круге и, в конечном счете, в финале. Это включает в себя предотвращение, по возможности, соревнования между спортсменами, показавших лучшие результаты (определяемых в целом по результативности в квалификационном периоде, но также принимая во внимание недавние выдающиеся достижения) в тех же самых забегах, а также между спортсменами, выступающими за одну страну или команду.

Для крупных соревнований, по крайней мере, основой формирования забегов должно быть лучшее время, показанное каждым спортсменом в одинаковых условиях (в том числе с учетом показателей ветра для соответствующих забегов) в течение заранее определенного периода.

Этот период обычно указывается в Техническом регламенте или в документе, определяющем заявочные условия и нормативы для соревнования. Если же такая информация отсутствует, то Технический делегат (делегаты) или Организаторы должны принять решение о том, на какой основе будет сформирован забег.

Такие факторы как показатели, достигнутые во время тренировок или тестов, даже если они выглядели как соревнование, или представления о том, на что спортсмен может быть способен, однако, чего он так и не достигнул, не должны учитываться при формировании забега.

Требования правила в отношении «спортсменов, показавших лучший результат» требуют определенного отклонения от строгого протокола, описанного выше. Например, спортсмен, который обычно был бы

распределен на высокую позицию, действительного результата в течение заранее определенного периода может не иметь вообще, иметь только низкий (в связи с травмами, болезнью, дисквалификацией или в случае, если соревнования, проводимые в помещении, оценивались как соревнования на открытом воздухе). Если же он обычно помещается ниже или внизу списка распределения, внесение изменений должно рассматриваться Техническим делегатом (делегатами).

Аналогичные принципы следует применять, чтобы избежать соревнования в квалификационном круге между спортсменами, которые считаются фаворитами и которым отдается предпочтение в помещении на высокую позицию, если по результатам предыдущего круга будет абсолютно ясно, что они должны быть в одном забеге. В то же время, необходимо внести все возможные изменения, чтобы спортсмены из одной страны или команды находились в разных забегах.

Во всех таких случаях изменения в формировании забегов должны производиться после первоначального распределения на забег, но до того, как будет проведена жеребьевка дорожек.

При применении этих принципов необходимо производить перемещение спортсменов:

- а) в первом круге, между спортсменами с аналогичным рейтингом в списке лучших действительных результатов в течение заранее определенного периода; а также
- б) в следующих кругах, между спортсменами, имеющими аналогичный рейтинг на основании Правила 21.4 (b).

Этим принципам важно следовать в соревнованиях, где количество кругов было уменьшено для некоторых забегов, так как точный и

хорошо сформированный забег важен для достижения справедливого и привлекательного с точки зрения спорта результата.

Для соревнований более низкого уровня Технический делегат (делегаты) или Организаторы могут рассмотреть возможность использования разных принципов для достижения аналогичного конечного результата.

100м, 200м, 400м

Кол-во заявленн ых участник ов	Круг 1			Круг 2			полуфинал		
	забег и	мест о	врем я	забег и	мест о	врем я	за бе ги	ме ст о	вр ем я
9-16	2	3	2				2	3	2
17-24	3	2	2				3	2	2
25-32	4	3	4				3	2	2
33-40	5	4	4				3	2	2
41-48	6	3	6				2	4	
49-56	7	3	3				2	4	
57-64	8	3	8	4	3	4	2	4	
65-72	9	3	5	4	3	4	2	4	
73-80	10	3	2	4	3	4	2	4	
81-88	11	3	7	5	3	1	2	4	
89-96	12	3	4	5	3	1	2	4	
97-104	13	3	9	6	3	6	3	2	2
105-112	14	3	6	6	3	6	3	2	2

800м, 4х100м, 4х200м,4х 400м

Кол-во заявленн ых участник ов	Круг 1			Круг 2			полуфинал ы		
	забег и	мест о	врем я	забег и	мест о	врем я	за бе ги	ме ст о	вр ем я
9-16	2	3	2						
17-24	3	2	2						
25-32	4	3	4				2	3	2
33-40	5	4	4				3	2	2
41-48	6	3	6				3	2	2
49-56	7	3	3				3	2	2
57-64	8	2	8				3	2	2
65-72	9	3	5	4	3	4	2	4	
73-80	10	3	2	4	3	4	2	4	
81-88	11	3	7	5	3	1	2	4	
89-96	12	3	4	5	3	1	2	4	
97-104	13	3	9	6	3	6	3	2	2
105-112	14	3	6	6	3	6	3	2	2

1500м

Кол-во заявленн ых участник ов	Круг 1			Круг 2			полуфинал ы		
	забег и	мест о	врем я	забег и	мест о	врем я	за бе ги	ме ст о	вр ем я

16-30	2	4	4						
31-45	3	6	6				2	5	2
4-60	4	5	4				2	5	2
61-75	5	4	4				2	5	2

5000м

Кол-во заявленн ых участник ов	Круг 1			Круг 2			полуфинал ы		
	забег и	мест о	врем я	забег и	мест о	врем я	за бе ги	ме ст о	вр ем я
20-40	2	5	5						
41-60	3	8	6				2	6	3
61-80	4	6	6				2	6	3
81-100	5	5	5				2	6	3

10 000м

Кол-во заявленных участников	Круг 1		
	забеги	место	время
28-54	2	8	4
55-81	3	5	5
82-108	4	4	4

Ниже приводятся альтернативные таблицы, которые должны использоваться в соревнованиях для определённых спортивных классов или их комбинаций, указанных в соответствующей таблице. В соревнованиях в смешанных классах, которые не указаны в ниже приведенной таблице, как правило используются обычные таблицы, приведенные выше, в иных случаях соответствующая таблица

определяется техническим делегатом.

100м, 200м, 400м,800 м (Т11-12)

Кол-во заявленн ых участник ов	Круг 1			Круг 2			полуфинал ы		
	забег и	мест о	врем я	забег и	мест о	врем я	за бе ги	ме ст о	вр ем я
5-8	2	1	2						
9-12	3	1	1						
13-16	4	1	4				2	1	2
17-20	5	1	7				3	1	1
21-24	6	1	6				3	1	1
25-28	7	1	5				3	1	1
29-32	8	1	8	4	1	4	2	1	2

1500 м (Т11-12)

Кол-во заявлен ных участни ков	Круг 1			Круг 2			полуфиналы		
	забе ги	мес то	вре мя	забе ги	мес то	вре мя	забе ги	мес то	вре мя
7-12	2	2	2						
13-18	3	1	3						

5000 м, 10000 м (Т11-12)

Кол-во заявлен ных	Круг 1			Круг 2			полуфиналы		
	забе ги	мес то	вре мя	забе ги	мес то	вре мя	забе ги	мес то	вре мя

участников									
11-20	2	3	4						
21-30	3	2	4						
1500 м, 5000 м (Т32-34 и Т51-54)									
Кол-во	Круг 1			Круг 2			полуфиналы		
заявленных участников	забеги	место	время	забеги	место	время	забеги	место	время
11-20	2	3	4						
21-30	3	3	1						
31-40	4	4	4				2	3	4
10000 м (Т32-34 и Т51-54)									
Кол-во	Круг 1			Круг 2			полуфиналы		
заявленных участников	забеги	место	время	забеги	место	время	забеги	место	время
13-24	2	4	4						
25-36	3	3	3						
37-48	4	3	0						
4x100 м, 4x100 м – универсальная эстафета, 4x400м (Т11-13, Т33-34, Т 51-52, Т53-54)									
Кол-во	Круг 1			Круг 2			полуфиналы		
заявленных участников	забеги	место	время	забеги	место	время	забеги	место	время

участни ков									
5-8	2	0	4						
9-12	3	0	4						
13-16	4	0	8				2	0	4

Примечание: для чемпионатов мира и Паралимпийских игр могут использоваться альтернативные таблицы, включенные в технический регламент.

Рейтинги и составление забегов

21.3

В первом круге соревнований спортсмены распределяются по забегам при помощи зигзагообразного порядка («змейкой»), причем жеребьевка определяется соответствующим списком действительных результатов, показанных в определенный период времени.

а) После первого круга участники распределяются по забегам в последующих кругах в соответствии со следующей процедурой:

в видах от 100м до 400м включительно и эстафетах до 4x400м включительно распределение основывается на занятом месте и показанном времени в каждом предыдущем круге. С этой целью участникам присваивается следующий рейтинг:

- i. Победитель забега, показавший лучший результат
- ii. Победитель забега, показавший второй результат
- iii. Победитель забега, показавший третий результат, и т.д;
- iv. Спортсмен, показавший лучшее время из занявших вторые места

v. Спортсмен, показавший второе время из занявших вторые места

vi. Спортсмен, показавший третье время из занявших вторые места и т.д. (заканчивая следующими категориями)

vii. Спортсмен, показавший лучшее время

viii. Спортсмен, показавший второе лучшее время

ix. Спортсмен, показавший третье лучшее время, и т.д.

b) в других видах для распределения спортсменов будут вновь использоваться списки предварительно заявленных результатов, которые изменяются только при улучшении результатов, показанных во время проведения более раннего круга (кругов).

c) спортсмены затем распределяются по забегам в так называемом зигзагообразном порядке («змейкой»), т.е., например, 3 забега включают следующих спортсменов:

A 1 6 7 12 13 18 19 24

B 2 5 8 11 14 17 20 23

C 3 4 9 10 15 16 21 22

d) Во всех случаях порядок проведения забегов будет определен жеребьевкой после того, как определен состав забегов.

КОММЕНТАРИЙ: Для первого круга, чтобы уменьшить количество требуемых забегов, приемлемо и нормально использовать дополнительные доступные дорожки (например, девятая дорожка на прямой или круговой дорожке) в забегах до и включая 400 м;

	<p>допускается также присутствие более чем одного спортсмена на такой дорожке в начале забега на 800 м. Жеребьевка для определения порядка забегов основана на принципе объективности. В соревнованиях на средние и дальние дистанции спортсмены, бегущие последний забег, будут знать, насколько это необходимо для квалификации по времени, которую они должны выполнить, чтобы получить квалификацию. Даже на более коротких забегах присутствует аспект объективности, поскольку могут меняться погодные условия (внезапный дождь/изменение силы или направления ветра). Объективность требует, чтобы порядок определялся случайным образом.</p>
	<p>Жеребьевка дорожек</p>
<p>21.4</p>	<p>В видах бега от 100м до 800м включительно и в эстафетах до 4x400м включительно, где соревнования проводятся последовательно в несколько кругов, жеребьевка дорожек проводится следующим образом:</p> <p>а) В первом круге и в любом предварительном отборочном круге согласно Правилу 21.1 жеребьевка дорожек проводится методом лотереи;</p> <p>б) В последующих кругах участникам присваивается рейтинг после каждого круга в соответствии с процедурой, изложенной выше.</p> <p>Таким образом, проводится три жеребьевки:</p> <ul style="list-style-type: none"> i. i)одна – для четырех спортсменов или команд, имеющих самый высокий рейтинг, чтобы определить места на дорожках 3, 4, 5 и 6;

- ii. ii) другая – для спортсменов или команд, занимающих пятое и шестое места в рейтинге, чтобы определить места на дорожках 7 и 8.
- iii. iii) и еще одна – для спортсменов или команд, занимающих низшие места в рейтинге, чтобы определить места на дорожках 1 и 2.

Примечание (i) Если число дорожек меньше 8, применяется вышеуказанная система с необходимыми модификациями.

Примечание (ii): на санкционированных или одобренных соревнованиях спортсмены могут бежать дистанцию 800м по одному или по двое на каждой дорожке, или дается общий старт с дугообразной линии. Такой принцип может применяться только в первом круге, кроме случаев, когда при выходе в следующий круг возникло равенство результатов, или спортсмен был проведен в следующий круг решением Рефери и в следующем круге больше участников, чем ожидалось.

Примечание (iii): в любом соревновании на дистанции 800м, включая финал, где по какой бы то ни было причине участвующих спортсменов больше, чем имеющихся дорожек, Технический делегат (делегаты) должен определить по каким дорожкам будут бежать более одного спортсмена.

Примечание (iv): если дорожек больше, чем спортсменов, то внутренняя дорожка должна всегда оставаться свободной.

КОММЕНТАРИЙ: что касается Примечания (iii), то нет точных указаний относительно того, как Технические делегаты должны действовать, так как причины возникновения необходимости им

	<p>воспользоваться могут сильно разниться. Однако такая проблема может возникнуть только при прохождении первого виража, и не так важна, как распределение дорожек на более коротком забеге. Техническому делегату (делегатам) рекомендуется помещать дополнительного спортсмена (спортсменов) на дорожке (дорожках), где «сближение» вызовет меньше всего неудобства; обычно что внешние дорожки, чтобы спортсмены не бежали по крутому виражу все вместе.</p> <p>Что касается Примечания (iv), когда на стадионе имеется более восьми дорожек, Технический делегат (делегаты) (или, если они не назначен(ы), то Организаторы), должны заранее решить, какие дорожки будут использоваться для этой цели. Например, в случае девятиполосной овальной дорожки, первая дорожка не будет использоваться в тех случаях, когда в забеге участвуют менее девяти спортсменов. Следовательно, для целей Правила 21.4 дорожка 2 считается дорожкой 1 и т. д. Распределение дорожек во время забегов спортсменов, спортивных классов Т 11-12, в случае девяти полосной дорожки, происходит следующим образом: дорожки 1-2,3-4,5-6, 7-8 распределяются спортсменам и лидерам, а дорожка 9 остается свободной.</p>
	<p>Соревнования, проходящие в один раунд</p>
<p>21.5</p>	<p>В любых беговых соревнованиях, проходящих в один круг, дорожки и стартовые позиции определяются жеребьевкой, за исключением Игр МПК и Соревнований МПК в соответствии с главой В -3.1.2. (a) и (b), в видах бега 100м, 200 м, 400 м и 4x100м дорожки определяются в соответствии с показанными результатами и в соответствии с правилом 21.4 b) (i) (ii) (iii).</p>

21.6	В случае решения о проведении серии забегов в каком-либо виде вместо предварительных кругов и финала, Регламент данного соревнования должен указывать все необходимые детали, включая жеребьевку и способ определения итоговых результатов.
21.7	Участнику разрешается соревноваться только в том забеге и на той дорожке, в котором указано его имя, за исключением обстоятельств, которые, по мнению Рефери, оправдывают изменение.
Квалификация в следующие круги соревнований	
21.8	<p>Во всех предварительных кругах, если иное не указано в альтернативных таблицах в соответствии с Правилom 21.2, по крайней мере, первый и второй спортсмены из каждого забега должны выходить в следующий круг, и рекомендуется, чтобы там, где это возможно, не менее трех спортсменов из каждого забега выходило в следующий круг.</p> <p>За исключением случаев, где применяется Правило 22, любые другие участники могут выйти в следующий круг или по месту, или по времени в соответствии с Правилom 21.2, Техническим Регламентом конкретного соревнования или по решению Технического делегата (делегатов). Если спортсмены вышли в следующий круг по времени, может применяться только одна система хронометража.</p> <p><i>Примечание: если технически делегат решает, что будет применяться разные таблицы, рекомендуется в соревнованиях в беге на более чем 800 м., где проводятся предварительные раунды, чтобы небольшое количество спортсменов отбиралось по времени.</i></p> <p>КОММЕНТАРИЙ: Если Регламентами соревнований предусмотрено</p>

использование таблиц обычно принято руководствоваться принципом, указанным в Правиле 21.8. Если нет, при создании таблицы входа в следующий круг Технические делегаты или Организаторы должны руководствоваться тем же принципом.

Однако будут ситуации, когда Правило 22 может применяться иначе, особенно в тех случаях, когда имеют место равные результаты в последней рейтинговой позиции по занятому месту. В таких случаях может потребоваться, чтобы в следующий круг прошло на одного спортсмена меньше, основываясь на результатах показанного им времени. В тех же случаях, когда имеется достаточное количество дополнительных дорожек, или в случае забега на 800 м (где дорожка на старте может использоваться для более чем одного спортсмена), или если забег происходит с несоблюдением дорожек, Технический делегат (делегаты) может принять решение о переводе в следующий круг дополнительного спортсмена (спортсменов). В связи с положением, содержащимся в Правиле 21.8, о том, что для квалификации по времени может быть применена только одна система хронометража, важно, чтобы резервные системы хронометража были доступны во время квалификационных кругов в случае сбоя первичной системы (как правило, это фотофиниш). В случае, если для двух или более забегов доступны показатели времени только из разных систем хронометража, Технические делегаты вместе с Рефери по беговым видам должны определить в рамках конкретного соревнования наиболее объективный метод определения спортсменов, которые должны выйти в следующий круг. Если доступны дополнительные дорожки, рекомендуется сначала рассмотреть этот вариант.

Однодневные соревнования

	свыше 200 м, до и включая свыше 100 м	90 минут не в тот же день
Правило 22	Равенство результатов (Правило 167)	
22.1	<p>Если судьи на финише или судьи фотофиниша не могут разрешить равенство результатов спортсменов при определении любого места в соответствии с Правилами 19.2, 19.3, 20.19, 20.22 или 20.25 (где применимо), будет считаться, что это равенство, и оно сохраняется.</p> <p>Равенство результатов при определении рейтинговой позиции в соответствии с правилами 21.3 (а)</p>	
22.2	<p>При определении ситуации, есть ли равенство результатов при определении рейтинговой позиции в соответствии с Правилем 21.3 (а) старший судья на фотофинише должен принимать во внимание время, показанное участниками, с точностью до 0.001 секунды, и если оно одинаково, то считается равенством результатов, также должна быть проведена жеребьевка для определения более высокой рейтинговой позиции.</p> <p>Равенство результатов при определении последнего места по занятому месту</p>	
22.3	<p>Если после применения Правила 22.1 установлено равенство результатов последнего результата по занятому месту, то если имеются доступные дорожки или позиции (включая совместное использование дорожки в 800м забегах) спортсмены с одинаковыми результатами должны быть переведены в следующий круг. Если это невозможно, должна быть проведена жеребьевка для определения участника, который выходит в следующий круг.</p>	

22.4	<p>Если квалификация для выхода в следующий круг выполняется по месту и времени, например, первые три спортсмена в каждом из двух забегов плюс следующие два спортсмена с лучшим результатом по времени выходят в следующий круг, и при определении последнего спортсмена, выполнившего квалификацию по месту, наблюдается равенство, то распределив спортсменов с равным результатом в следующий круг, сокращается количество спортсменов, выполняющих квалификацию по времени.</p> <p>Равенство результатов при определении последнего места по времени</p>
22.5	<p>При определении равенства результатов последнего места по времени старший судья на фотофинише должен принимать во внимание время, показанное участниками, с точностью до 0.001 секунды и если оно одинаково, то считается равенством результатов. Если имеются доступные дорожки или позиции (включая совместное использование дорожки в 800м забегах) спортсмены с одинаковыми результатами должны быть переведены в следующий круг. Если это невозможно, должна быть проведена жеребьевка для определения участника, который выходит в следующий круг.</p>
Правило 23	<p>Эстафетный бег (Правило 170)</p>
23.1	<p>Линии шириной 5 см должны быть прочерчены поперек дорожки, чтобы обозначить дистанции этапов и отметить коридоры для передачи.</p>
23.2	<p>В эстафетном беге ампутантов 4 x 100 м и 4 x 200 м, а также для первой и второй смены этапа в универсальной эстафете каждая зона передачи</p>

должна составлять 30 м, с центром на расстоянии 20 м от начала зоны. Для эстафет на беговых колясках 4 x 100 м и 4 x 400 м и для третьей смены этапа в универсальной эстафете зона передачи должна составлять 40 м, с центром на расстоянии 30 м от начала зоны. Зоны начинаются и заканчиваются по краям линий, ближайшим к линии старта в направлении бега. На каждой зоне передаче эстафетной палочки, проводимой по дорожкам, уполномоченный судья должен проконтролировать, чтобы спортсмены были правильно расставлены в своих зонах передачи знали о любых зонах разгона, которые они могут использовать. Судьи также должны контролировать выполнение Правила 23.3.

КОММЕНТАРИЙ: Судьи на дистанции должны убедиться, что каждый спортсмен из каждой команды занимает свое место на правильной дорожке или позиции. Помощники Стартера будут нести ответственность за размещение первых бегунов и за то, чтобы у каждого из них была эстафетная палочка. Они также могут быть назначены для оказания помощи в зонах передачи, которые впоследствии размещаются на стартовой линии. Старшие судьи на дистанции в каждой зоне передачи и назначенные ими Судьи на дистанции будут нести ответственность за размещение следующих участников. Когда все спортсмены размещены должным образом, Старший судья зоны должен сообщить информацию соответствующим другим официальным лицам через согласованные средства коммуникации на крупных соревнованиях связь обычно осуществляется по радио.

Они также должны убедиться, чтобы во время всех передач ноги принимающих бегунов полностью оставались внутри зоны, прежде чем

	они начнут движение, которое происходит при передаче эстафетной палочки. Это движение не может начинаться нигде за пределами зоны.
23.3	<p>Если вся эстафета или ее первый этап проводится по отдельным дорожкам, спортсмен или лидер может сделать одну контрольную отметку на своей дорожке, используя самоклеящуюся ленту размером не более 5 см х 40 см, которую нельзя будет перепутать по цвету с другими постоянными разметками. Никакая другая контрольная отметка не может быть использована.</p> <p><i>Примечание: во время универсальной эстафеты 4x100 м Технический делегат (делегаты) могут, по запросу, разрешить сопровождающему лицу помочь спортсмену установить контрольную отметку на дорожке этого спортсмена.</i></p>
23.4	<p>Эстафетная палочка представляет собой цельную, гладкую, полую трубку, круглую в сечении, сделанную из дерева, металла или другого твердого материала. Длина палочки должна быть в диапазоне 28 – 30см. Ее наружный диаметр должен быть 40мм (+-2мм) и вес - не менее 50 г. Она должна быть выкрашена в такой цвет, чтобы ее легко можно было увидеть во время соревнования.</p> <p><i>Примечание: во время эстафет на беговых колясках на Играх МПК и Соревнованиях МПК (см. Часть В – 3.1.2 (a) и (b)), оргкомитет должен предоставлять каждой команде чехлы для шлемов одного цвета, чтобы во время эстафеты члены одной команды могли легко определять друг друга.</i></p> <p>КОММЕНТАРИЙ: во время участия в эстафетах на беговых колясках спортсменов должны одеть на шлем чехол (возможно вместо номера). Если требуется, то оргкомитет должен обеспечить чехлы для шлемов. Судьи колл рума отвечают за проверку таких чехлов.</p>

23.5

а) Эстафетную палочку необходимо использовать во всех эстафетах, проводимых на стадионе и ее необходимо нести в руке в течение всего бега, за исключением Правила 23.6 для эстафет в гонках на колясках, эстафет для ампутантов и универсальных эстафет 4x100м. По крайней мере, на Играх МПК и соревнованиях МПК каждая палочка должна быть пронумерована и иметь отличный от других цвет и может иметь транспондер для хронометража.

Примечание: по возможности, распределение цветов эстафетных палочек по дорожкам или распределение стартовых позиций, должно быть указано в стартовом протоколе.

б) Спортсменам и лидерам не разрешается носить перчатки или покрывать руки каким-либо материалом (за исключением того, который разрешен Правилom 7.4(с)), или наносить на руки какое-либо вещество, чтобы обеспечить лучший хват палочки.

с) Если палочка упала, то поднять ее должен тот спортсмен, который уронил палочку. Он может сойти с дорожки, чтобы поднять ее, при условии, что при этом не сокращает дистанцию. Кроме того, если палочка упала таким образом, что она отлетела в сторону или вперед в направлении бега (включая место за линией финиша), спортсмен, который ее уронил, должен после того, как он ее поднял, вернуться, по крайней мере, на то место, где палочка была у него в руке перед тем, как продолжать бег. При условии, что эти процедуры соблюдаются там, где это уместно, и бегу других спортсменов не было создано помех, падение палочки не должно привести к дисквалификации.

	<p>Если спортсмен не выполняет это Правило, его команда будут дисквалифицирована.</p>
<p>23.6</p>	<p>Палочку нужно передавать только в специальной зоне. Передача палочки начинается только с того момента, когда принимающий бегун впервые до нее дотрагивается, и завершается, когда она оказывается в руке только у принимающего бегуна. В отношении зоны передачи решающим является только положение палочки. Передача палочки вне зоны приведет к дисквалификации.</p> <p>КОММЕНТАРИЙ: при определении положения эстафетной палочки необходимо учитывать положение всей палочки. Судьи на дистанции должны внимательно следить за любым контактом принимающего бегуна с эстафетной палочкой до того, как палочка войдет в зону передачи, особенно в эстафетах 4x400м для стоячих спортсменов с ампутациями конечностей. Если принимающий бегун хоть немного коснется палочки до того, как она окажется внутри зоны, команда будет дисквалифицирована. Они также должны убедиться, что эстафетная палочка находится в руках только принимающего спортсмена, прежде чем она «покинет» зону передачи.</p> <p>В эстафетных гонках на колясках (Т33-34, Т51-52 и Т53-54) и эстафетах стоячих спортсменов с ампутациями конечностей (Т42-47, Т 61-64) и универсальной эстафете 4x100 м передача должна производиться посредством касания любой части тела отдающего или принимающего спортсмена. Первое касание должно произойти в зоне передачи. Подталкивание принимающего эстафету спортсмена для достижения преимущества приведет к дисквалификации.</p> <p><i>Примечание: В универсальной эстафете 4x100 м, шлем спортсмена –</i></p>

	<i>колясочника считается частью тела.</i>
23.7	<p>Спортсмены и лидеры перед получением и/или после передачи палочки должны оставаться на своих дорожках или занимаемых позициях до того, пока дорожка не освободится, чтобы не помешать другим участникам. Правило 18.5 и Правило 18.6 не применяются к этим спортсменам и лидерам. Если какой-то спортсмен или лидер помешал члену другой команды, заняв чужую дорожку на финишном участке своего этапа, то применяется Правило 18.2.</p>
23.8	<p>Передача палочки в эстафетах в спортивных классах T11-13:</p> <ul style="list-style-type: none"> a) палочку может держать либо спортсмен, либо его лидер; b) передача палочки может происходить либо между лидерами либо спортсменами без ограничений, за исключением случаев, когда должны быть выполнены условия лидирования; c) правильной передачей палочки считается, когда спортсмен передает палочку принимающему спортсмену в пределах зоны передачи d) принимающему эстафету спортсмену или его лидеру разрешается повторно войти в зону передачи для получения палочки (например, если спортсмен стартовал слишком рано); e) в каждой зоне передачи разрешается находиться только одному ассистенту для оказания помощи в принятии стартовой позиции спортсменами класса T12, соревнующимися без лидера. Ассистент должен покинуть соревновательную зону до старта, и оставаться на месте, обозначенном техническими судьями, где он не сможет помешать ходу соревнований. В случае нарушения

	данного Правила, спортсмен получает предупреждение или дисквалификацию в соответствии с Правилom 7.2.
23.9	Если во время бега спортсмен принимает или поднимает палочку другой команды, то команда данного спортсмена дисквалифицируется. Другая команда не несет наказания, если только не было получено преимущества.
23.10	<p>Каждый участник эстафетной команды может бежать только один этап. Любые четыре спортсмена со своими лидерами из числа заявленных на соревнование могут входить в состав эстафетной команды в любом круге соревнований. Однако если эстафетная команда стартовала в соревновании, разрешается заменять не более четырех спортсменов и их лидеров. Если команда не выполняет это правило, она должна быть дисквалифицирована.</p> <p><i>Примечание: Замена спортсмена-ведущего не считается при замене спортсмена.</i></p>
23.11	Состав команды и порядок бега в эстафете должен быть официально объявлен не позднее, чем за один час до опубликованного времени первой регистрации на первый забег в каждом круге соревнования (время, когда спортсмен должен явиться в колл-рум). Дальнейшие изменения могут быть сделаны только по медицинским показаниям, заверенным медицинским сотрудником, назначенным Оргкомитетом, только до окончания регистрации на определенный забег, в котором участвует команда. Команда должна выступать в том составе и порядке, который был предоставлен при подтверждении состава. Если команда не выполняет это правило, она должна быть дисквалифицирована.

На официальных соревнованиях эстафеты ВПЛА (см В -3.1.2) могут проводиться в объединенных спортивных классах и в соответствии с требованиями по комплектованию команд, приведенными ниже в таблице.

Спортивные классы	Требования по комплектованию команды в эстафете
T11-13	Команда должна иметь минимум одного спортсмена класса T11 и максимум одного спортсмена класса T13
T33-34	Команда должна иметь минимум одного спортсмена класса T33
T35-38	Команда может иметь максимум двух спортсменов класса T38
T42-47, T 61-64	Команда может иметь максимум двух спортсменов классов T46/47
T51-52	Команда должна иметь минимум одного спортсмена класса T51
T53-54	Команда должна иметь минимум одного спортсмена класса T53

Состав команды на универсальную эстафету 4x100 м определяется следующим образом:

- Команда должна состоять из двух (2) мужчин-спортсменов и двух (2) женщин спортсменов.
- Максимум два (2) спортсмена могут быть следующих спортивных классов: T13, T46/47, T38, T54.
- Остальные два (2) спортсмена должны быть выбраны из спортивных классов согласно таблице ниже.
- Порядок бега определяется в соответствии с таблицей ниже:

Порядок бега	Класс
Первый этап	T11-13

Второй этап	T 42-47, T 61-64
Третий этап	T35-38
Четвертый этап	T33-34, T51-54

КОММЕНТАРИЙ: Во всех эстафетных бегах стратегия играет важную роль. Например, одни команды могут выбрать, что самый быстрый спортсмен побежит в первом этапе, другие могут выбрать, чтобы самый быстрый спортсмен бежал во втором этапе, а третья команда может поставить самого быстрого спортсмена на финишный этап. Другие команды могут выбрать совершенно другую стратегию. Для универсальной эстафеты 4x100 м это непростая задача. В отличие от эстафет для стоячих спортсменов с ампутациями конечностей и эстафетных гонок на колясках к универсальной эстафете предъявляются дополнительные требования. Во-первых, команда должна быть сформирована из двух спортсменов мужчин и двух спортсменов женщин. Во-вторых, заранее определенный порядок должен использоваться на всех забегах, это значит, что на каждом этапе должен бежать спортсмен в соответствии с таблицей выше. И только два спортсмена могут быть выбраны из следующих спортивных классов: T13, T46/47, T38 и T54. Однако в зависимости от стратегии команды они могут выбрать ни одного, одного или двух спортсменов из этих спортивных классов. Например, если команда выбрала спортсмена, спортивного класса T13 и T54 на первый и четвертый этап соответственно, тогда на второй и третий этап они могут выбрать только спортсменов из спортивных классов T38 или T46/47.

23.12

Эстафета 4x100м, включая универсальную эстафету 4x100м должна проводиться полностью по отдельным дорожкам.

23.13	<p>Эстафету на дистанции 4x200м можно провести согласно любому из следующих способов:</p> <p>а) если возможно, полностью по отдельным дорожкам (четыре виража по дорожкам),</p> <p>б) по отдельным дорожкам на протяжении первых двух этапов, а также часть третьего этапа до ближайшей точки перед выходом на общую дорожку в соответствии с Правилom 18.7, когда спортсмены могут уйти со своих дорожек (три виража по дорожкам),</p> <p>с) по отдельным дорожкам на первом этапе до ближайшей точки перед выходом на общую дорожку в соответствии с Правилom 18.7, когда спортсмены могут уйти со своих дорожек (один вираж по дорожкам).</p> <p><i>Примечание: если участвует не более четырех команд, а вариант (а) не применим, то рекомендуется использовать вариант (с).</i></p>
23.14	<p>Эстафету 4x400м можно провести согласно любому из следующих способов:</p> <p>а) по отдельным дорожкам на протяжении первого этапа, а также часть второго этапа до ближайшей точки перед выходом на общую дорожку в соответствии с Правилom 18.7, когда спортсмены могут уйти со своих дорожек (три виража по дорожкам),</p> <p>б) по отдельным дорожкам на протяжении первого этапа до ближайшей точки перед выходом на общую дорожку в соответствии с Правилom 18.7, когда спортсмены могут уйти со своих дорожек (один вираж по дорожкам),</p>

	<p><i>Примечание: если в эстафетах участвует не более четырех команд, рекомендуется использовать вариант (b), за исключением эстафет для спортсменов с нарушением зрения и колясочников.</i></p>
23.15	<p>Спортсменам не разрешается начинать бег за пределами своих зон передачи, они должны начать бег уже в зоне передачи. Если спортсмен не выполняет это Правило, его команда дисквалифицируется.</p>
23.16	<p>Спортсмены/спортсмены-ведущие, бегущие третий и четвертый этап в эстафете 4 x 400 м должны занять позиции, согласно инструкциям назначенного официального лица, в том же порядке (от первой к последующим дорожкам), какой занимают члены их команды при входе на последний вираж. После этого принимающим эстафету спортсменам/лидерам не разрешается менять расположение в начале зоны передачи. Если какой-то спортсмен/лидер не следует этому Правилу, его команда дисквалифицируется.</p> <p><i>Примечание: В эстафете 4x200м (если соревнование проводится не полностью по отдельным дорожкам) спортсмены/лидеры должны выстроиться в порядке стартового протокола (изнутри наружу).</i></p>
23.17	<p>В эстафетных соревнованиях на колясках, в спортивных классах T11-13 (т.е. с участием лидеров) и в универсальной эстафете 4x100м, в которых требуется бежать по отдельным дорожкам, каждая команда занимает по две соседние дорожки. Спортсмен и его лидер могут использовать любую из двух дорожек. Линии внутреннего края двух выделенных дорожек должны быть расширены до наружного края обеих дорожек для того, чтобы обозначить протяженность этапа и контрольные линии. Передача осуществляется на дорожках 1, 3, 5 и 7.</p>

	<p>Линии старта, а также зона передачи эстафетной палочки на каждой из дорожек должны быть отмечены лентой одинакового цвета и иметь такую же ширину по аналогии с имеющимися отметками на дорожке.</p>
<p>23.18</p>	<p>В любых эстафетных соревнованиях, когда бег проводится не по отдельным дорожкам, включая, где это уместно, эстафеты 4x200м и 4x400м, ожидающие бегуны и их лидеры могут занять положение внутри общей дорожки по мере того, как к ним приближаются бегуны предыдущего этапа, при условии, что они не толкают других участников и не мешают им продолжать бег. В эстафете 4x200м и 4x400м ожидающие спортсмены должны сохранять порядок в соответствии с Правилom 23.16. Если какой-то спортсмен или его лидер не следует этому Правилу, его команда дисквалифицируется.</p> <p>КОММЕНТАРИЙ: Старшие судьи на дистанции должны оставаться в зоне, на которую они и их судьи на дистанции были назначены. Старшие судьи на дистанции в конкретной зоне и назначенные ими судьи на дистанции несут ответственность за сообщение о любых нарушениях настоящих Правил, а также о любых других нарушениях, в частности касающихся Правила 18.</p>
<p>23.19</p>	<p>В эстафетных соревнованиях на колясках, когда бег проводится не по отдельным дорожкам, включая, где это уместно, эстафеты 4 x 200м, и 4 x 400м, ожидающие бегуны занимают положение на двух расположенных в непосредственной близости дорожках и должны сохранять порядок в соответствии с Правилom 23.16. Ожидающие спортсмены могут находиться на любой из этих двух дорожек и должны там находиться до передачи эстафетной палочки. В эстафетных соревнованиях на колясках ожидающие спортсмены не</p>

	<p>могут занять положение внутри общей дорожки, они могут находиться только на двух расположенных в непосредственной близости дорожках. Если какой-то спортсмен не следует этому Правилу, его команда дисквалифицируется.</p>
20.20	<p>В случае, если эстафета не проводится по этому Правилу, должны применяться соответствующие соревновательные положения, в которых описывается все соответствующие правила, а также должен применяться метод, согласно которому проводится эстафета.</p>
Раздел IV	ТЕХНИЧЕСКИЕ ВИДЫ
Правило 24	Общие положения (Правило 180)
	Разминка в соревновательной зоне
24.1	<p>Каждый спортсмен может сделать пробные попытки в секторе для соревнований до их начала. В метаниях пробные попытки должны выполняться в порядке, определенном жеребьевкой (по стартовому протоколу), и всегда под контролем судей.</p> <p>КОММЕНТАРИЙ: хотя в прошлом в Правилах указывалось, что в метаниях у каждого спортсмена должны быть две пробные попытки, в настоящее время такого условия нет. Правило 24.1 следует понимать, как разрешение любого количества пробных попыток, которые могут быть включены в выделенное для разминки время. В то время как для крупных событий две пробных попытки остаются стандартной практикой, такое количество считается минимумом; если на такие попытки есть время, и некоторые или все спортсмены просят предоставить им дополнительные пробные попытки, они могут быть предоставлены.</p>

24.2	<p>После начала соревнования спортсменам не разрешается использовать для тренировочных попыток:</p> <ul style="list-style-type: none"> a) зону разбега или отталкивания b) снаряды c) круги или площадь внутри сектора со снарядами или без них. <p>КОММЕНТАРИЙ: Спортсменам, соревнующимся в прыжках в длину и в тройном прыжке, не разрешено разминаться на беговой дорожке, когда там проходят соревнования. Они должны оставаться непосредственно в пределах зоны соревнования и соблюдать инструкции Официальных лиц. Как и Судья, Официальные лица должны контролировать место проведения соревнования и предупреждать спортсменов, которые покидают зону соревнования без разрешения. Спортсмену может быть сделано предупреждение путем показа ему желтой или красной карточки, в зависимости от обстоятельств.</p> <p>Применение настоящих Правил не должно препятствовать тому, чтобы спортсмен трогал или готовил свой снаряд во время подготовки, при условии, что это не создает угрозу, задержку или помеху другому спортсмену или иному лицу. Особенно важно, чтобы судьи разумно интерпретировали это Правило для обеспечения успешности соревнования, а также чтобы спортсмен мог, если он решит приступить к своей попытке незамедлительно, сразу же начать.</p>
	Отметки
24.3	<ul style="list-style-type: none"> a) Во всех технических видах, где используются зоны разбега, отметки располагаются вдоль них, за исключением прыжка в

высоту, где отметки могут быть расположены в зоне разбега. Спортсмен может использовать один или два маркера/колышка (предоставленные или утвержденные Организаторами) для оказания помощи при разбеге и отталкивании. Если такие колышки не предоставляются, он может использовать клейкую ленту, но не мел или подобное вещество, оставляющее несмываемые следы.

в) Во всех видах метаний из круга спортсмен может использовать только одну отметку. Эта отметка может быть расположена только на земле в зоне непосредственно за или рядом с кругом для метаний. Отметка должна быть временная и размещаться только на время попытки данного спортсмена и не должна мешать работе судей. Никакие личные отметки не должны размещаться в или рядом с зоной приземления.

Примечание: каждый маркер должен состоять только из одной/единой части

КОММЕНТАРИЙ: если земля мокрая, самоклеящуюся ленту можно закрепить на земле с помощью цветных кнопок. Требование относительно того, чтобы каждая отметка была отдельной, должно быть разумно интерпретировано Рефери. Если, например, производитель использовал два соединенные элементы, составляющие единую структуру, предназначенную для использования именно таким образом, ее следует разрешить. Если, в случае прыжка в высоту, спортсмен отрывает от полученной им ленты один или несколько кусков, из которых делается одна отметка другой формы, более четко заметная, это также должно считаться приемлемым.

Маркеры-указатели результатов и ветряные флюгеры

24.4	<p>а) флажок или другой заметный маркер может быть размещен для указания существующего мирового рекорда и, если необходимо, рекорда континента, национального или рекорда соревнований.</p> <p>б) Один ветряной флюгер (или больше) должен быть расположен в соответствующем месте во всех прыжковых видах, в метании диска и копья, чтобы показать спортсмену направление и приблизительную силу ветра.</p>
	<p>Порядок участия в соревновании и попытки</p>
24.5	<p>За исключением случаев, когда применяется Правило 24.6, спортсмены должны соревноваться в порядке, определенном жеребьевкой. Если какой-либо спортсмен по собственному решению осуществляет попытку в порядке, отличном от ранее установленного, применяются Правила 2.13.5 и 8.2. В случае предупреждения результат попытки (результативная или неудачная попытка) будет учитываться. При наличии квалификационного круга перед финалом должна быть проведена новая жеребьевка.</p> <p>КОММЕНТАРИЙ: если какой-либо спортсмен по собственному решению осуществляет попытку в порядке, отличном от ранее установленного, применяются Правила 2.13.5 и 8.2 б, но результат попытки (результативная или неудачная попытка) будет учитываться в случае предупреждения.</p>
24.6	<p>За исключением прыжков в высоту и метания на коляске, ни у одного из спортсменов не должно быть более одной зафиксированной попытки в каждом (любом) круге попыток.</p> <p>В технических видах для спортсменов ампутантов, за исключением прыжков в высоту, если соревнуется более восьми участников, то каждому предоставляется три попытки, а восьми спортсменам,</p>

показавшим лучшие результаты - три дополнительные попытки, если соответствующие регламенты не предписывают другое.

КОММЕНТАРИЙ: в дисциплинах, где участвуют более восьми спортсменов, только восемь спортсменов с лучшими результатами допускаются к дополнительным попыткам. Для этого необходимо, чтобы спортсмен показал зачетную отметку в честном прыжке или метании хотя бы в одном из первых трех попыток. Если менее восьми спортсменов достигли таких достоверных результатов, то только эти спортсмены допускаются к дополнительным попыткам, даже если это означает, что в соревнованиях примут участие менее восьми спортсменов.

В случае определения последнего отборочного места, если двое или несколько спортсменов имеют одинаковые лучшие результаты, применяется Правило 24.22. Если таким образом для них определяется равенство, все эти спортсмены получают право на любые дополнительные попытки. В случае одинаковых результатов в прыжке в высоту при определении последнего отборочного места применяется порядок, описанный в Правиле 24.22.

В метаниях сидя спортсмен имеет право на 6 последовательных попыток, которые во избежание сомнения могут проводиться в двух или более группах. На играх МПК и соревнованиях МПК (Часть В-3.1.2 (а) и (b)) рекомендуется шесть последовательных попыток устанавливать в обратной последовательности в соответствии с официальными результатами, показанными в определенный период времени.

Если участников восемь или меньше, каждому из них предоставляется по шесть попыток, если соответствующие Регламенты не предписывают другое. Если один или несколько участников не могут

выполнить результативную попытку во время первых трех серий попыток, эти спортсмены должны участвовать в последующих кругах перед теми, кто выполнил результативные попытки в том же порядке в соответствии с первоначальной жеребьевкой.

В обоих случаях:

- a) порядок выполнения всех последующих попыток устанавливается в обратной последовательности по отношению к результатам, зафиксированным после трех первых попыток, если соответствующие Регламенты не предписывают другое.
- b) если порядок попыток должен быть изменен, и существует равенство результатов, спортсмены, имеющие равные результаты, должны выступать в том порядке, который соответствует первоначальной жеребьевке.

Примечание (i): для вертикальных прыжков используется Правило 25.

Примечание (ii): если один или более спортсменов получили разрешение Рефери и соревнуются «в состоянии протеста» в соответствии с Правилom 50.5, то эти спортсмены будут выступать в последующих кругах перед остальными спортсменами и, если выступающих «в состоянии протеста» более одного, то порядок их выступления соответствует первоначальной жеребьевке.

Примечание (iii): В Регламентах соответствующего руководящего органа может быть указано количество попыток (при условии, что их не более 6) и количество спортсменов, которые могут пройти в каждый дополнительный круг попыток после третьего.

	<p><i>Примечание (iv): В технических видах у стоячих спортсменов, в регламентах соответствующего руководящего органа может быть указано, что очередь соревнующихся может быть изменена вновь после любого следующего раунда попыток, начиная с третьего раунда.</i></p> <p><i>КОММЕНТАРИЙ: это положение об изменении порядка после пятого раунда в технических видах было удалено в 2011 году. Это фактически возвращает Правило к исходному варианту, который применялся, когда изменение порядка было введено впервые. Считалось, что это положение не добавляется к представлению соревнования, фактически во многих случаях это отвлекает, когда лидирующий спортсмен решает, что нет необходимости брать финальную попытку.</i></p>
	Запись попыток
24.7	<p>За исключением прыжков в высоту, каждая засчитанная попытка обозначается также проведением измерения.</p> <p>Стандартные аббревиатуры и символы для записи попыток см. Правило 2.20.3.</p>
	Завершение попыток
24.8	<p>Судья не должен поднимать белый флаг для обозначения засчитанной попытки до полного завершения попытки. Судья может пересмотреть решение, если считает, что поднял неправильный флаг.</p> <p>Засчитанная попытка считается законченной, если:</p> <ul style="list-style-type: none"> a) в вертикальных прыжках: судья определил, что попытка засчитана в соответствии с настоящими Правилами; b) в горизонтальных прыжках: как только спортсмен покинул зону <p>п</p>

	<p>с) в метаниях среди спортсменов, соревнующихся стоя: как только спортсмен покинул круг для метаний или зону разбега в соответствии с настоящими Правилами;</p> <p>d) в метаниях среди спортсменов, соревнующихся сидя: как только снаряд приземлился в разрешенной зоне.</p> <p>КОММЕНТАРИЙ: вот почему для судьи по техническим видам в зоне метательных дисциплин или в зоне приземления (для горизонтального прыжка) важно наличие метки в случае, когда Главный судья поднимает по ошибке неправильный флаг.</p>
	<p>Квалификационные соревнования (отборочный круг)</p>
<p>24.9</p>	<p>Квалификационный круг проводится в технических видах, если количество участников слишком велико, чтобы провести соревнования в один круг (финал) на удовлетворительном уровне. Если проводится квалификационный круг, все спортсмены должны участвовать в нем и пройти отбор, за исключением случая, когда организация, проводящая соревнование, может одобрить проведение в одном или более видов дополнительного квалификационного круга (кругов) для выявления отдельных или всех спортсменов, которые смогут квалифицироваться на определенные круги. Подобная процедура и любые другие способы (такие как: достижение необходимых результатов в течение определенного периода, благодаря особому включению в обозначенное соревнование или по рейтингу), благодаря которым спортсмен получает право участвовать в определенном круге соревнования, должны быть определены в регламенте соревнований. Результаты, показанные в квалификационном круге, не учитываются в финальных соревнованиях.</p> <p>КОММЕНТАРИЙ: Результаты, показанные в квалификационном круге,</p>

	не учитываются в финальных соревнованиях, но если показан Мировой рекорд и все остальные требования для фиксации Мирового рекорда учтены, то ВПЛА может зафиксировать Мировой рекорд.
24.10	Участники обычно делятся на две или больше групп произвольно, но по возможности представители от каждой страны или команды должны распределяться по разным группам. Если условия не позволяют, чтобы группы соревновались в одно и то же время в одинаковых условиях, каждая последующая группа должна начать свою разминку немедленно после окончания соревнований предыдущей.
24.11	Рекомендуется, чтобы на соревнованиях, продолжающихся более трех дней, между отборочными соревнованиями и финалом в прыжках в высоту был день отдыха.
24.12	Условия для отбора, квалификационные нормативы и количество спортсменов, участвующих в финале, определяются назначенным Техническим делегатом (делегатами). Если Технический делегат не назначен, эти условия должен определить Организационный комитет. Предпочтительно, чтобы в финале выступало не более 12 спортсменов, если иное не указано в регламенте соревнований. КОММЕНТАРИЙ: это значит, что если на 12 место претендует несколько спортсменов с одинаковым результатом, то в финале может участвовать более двенадцати спортсменов. Хотя и не определено максимальное количество спортсменов, участвующих в финале, но пятнадцать спортсменов в финале уже будет нетипично.
24.13	В отборочных соревнованиях, за исключением прыжков в высоту, каждому участнику разрешается выполнить до трех попыток. Если

	спортсмен выполнил квалификационный норматив, то он не должен продолжать участие в квалификационных соревнованиях.
24.14	В отборочных соревнованиях по прыжкам в высоту участники, не выбывшие из соревнований после трех неудачных попыток, продолжают соревноваться в соответствии с Правилем 25.2 (включая пропущенные попытки) до конца последней попытки на высоте, установленной в качестве квалификационного норматива, если только количество спортсменов для финала не было достигнуто. Как только определено, что спортсмен проходит в финал, то он не должен продолжать участие в квалификационных соревнованиях.
24.15	Если ни один спортсмен не выполнил установленный квалификационный норматив или его выполнили меньше спортсменов, чем требуется, то группа финалистов будет расширена до нужного числа за счет добавления спортсменов в соответствии с результатами, показанными в отборочных соревнованиях. При равенстве результатов для прохождения в следующий круг соревнований, если у двух и более спортсменов одинаковый результат по итогам квалификационного круга, то для определения последнего отборочного места в квалификационных соревнованиях применяется Правило 24.22. Если при этом определено, что существует равенство результатов, то все спортсмены с одинаковыми результатами проходят в следующий (финальный) круг соревнований.
24.16	Если отборочные соревнования в прыжках в высоту проводятся в двух группах в одно время, рекомендуется, чтобы планка поднималась на каждую высоту одновременно в каждой группе. Также рекомендуется, чтобы состав групп был приблизительно равноценным.

	<p>КОММЕНТАРИЙ: Во время формирования предварительных групп по прыжкам в высоту важно следить за соблюдением требований Правил 24.10 и 24.16. Технические делегаты и Международные технические официальные лица/Рефери должны внимательно следить за ходом квалификационных кругов по прыжкам в высоту, чтобы убедиться, что, с одной стороны, спортсмены продолжают прыгать (или указать, что они пропускают прыжок), пока они не устранены в соответствии с Правилем 25.2 и до тех пор, пока квалификационный стандарт не будет достигнут (кроме случаев, когда количество спортсменов для финала уже достигнуто, как это определяет Правило 24.12), а с другой стороны, любые равные результаты у спортсменов в общем зачете по двум техническим видам рассматриваются в соответствии с Правилем 25.9. Следует также обратить пристальное внимание на применение Правила 24.14, чтобы обеспечить выполнение условия, что спортсменам не надо продолжать соревнование, если становится ясно, что они попадают в финал, независимо от того, что произойдет с другим спортсменом, продолжающим соревноваться в квалификационном круге.</p>
	<p>Время, на выполнение попытки</p>
<p>24.17</p>	<p>Ответственный судья должен показать спортсмену, что все готово для начала выполнения попытки, и с этого момента начинается отсчет времени, разрешенного для ее выполнения.</p> <p>Если время, отведенное спортсмену, истекло после того, как спортсмен уже начал выполнять попытку, эта попытка считается действительной. Спортсмены не должны выходить за рамки указанного ниже времени, отведенного на попытку.</p> <p>Если такое время превышено, попытка будет зафиксирована как</p>

	неудачная, за исключением случаев принятия решения в соответствии с Правилom 24.18:			
	Индивидуальные виды			
		Прыжок в высоту	Спортсмены, соревнующиеся стоя	Спортсмены, соревнующиеся сидя
	Более 3 спортсменов (или для самой первой попытки каждого спортсмена)	0,5 мин	1 мин	1 мин
	2 или 3 спортсмена	1,5 мин	1 мин	1 мин
	1 спортсмен	3 мин	-	-
	Последовательные попытки	2 мин	2 мин	1 мин
	<p><i>Примечание (i): для видов, в которых соревнуются спортсмены, сидя, добавляется одна дополнительная минута между третьей и четвертой попыткой.</i></p> <p>КОММЕНТАРИЙ: В практическом смысле, главный судья или рефери может разрешить дополнительное время между метаниями, если он определит, что спортсмен не готов, или если официальные лица не готовы. В случае метания спортсменом, соревнующимся сидя, часы должны быть запущены после передачи снаряда спортсмену, когда сектор будет готов, и судьи отошли в сторону. Судья может подать спортсмену звуковой сигнал. Когда спортсмен завершил свою третью попытку и измерения были проведены, часы должны начать отсчет одноминутного перерыва. Во время одноминутного перерыва снаряд не должен быть передаваться спортсмену, если он его не попросит. Если спортсмен просит снаряд, до истечения одноминутного перерыва, тогда отсчет времени для четвертой попытки должен начаться</p>			

немедленно (например, в момент передачи снаряда спортсмену, когда сектор будет готов, и судьи отошли в сторону).

Примечание (ii): Часы, показывающие оставшееся разрешенное время на попытку, должны быть видны спортсмену. Кроме того, судья должен поднять и держать поднятым желтый флажок в течение последних 15 секунд разрешенного времени, или каким-то другим образом показывать это.

Примечание (iii): В прыжке в высоту любое изменение периода времени, отпущенного для выполнения попытки, не применяется до тех пор, пока планка не поднята на новую высоту, за исключением ситуаций, когда применяется правило времени на последовательные попытки.

Примечание (iv): когда только один спортсмен (выигравший соревнование) остается в прыжках в высоту и пытается поставить мировой рекорд или другой рекорд, имеющий отношение к соревнованию, время на попытку должно быть увеличено на одну минуту по сравнению с временем, указанным выше.

КОММЕНТАРИЙ: для судей ситуация, если несколько классов объединены на соревновании, может быть проблематичной. В такой ситуации, если спортсмен в одном классе «выиграл соревнование» в своем классе, он может попросить переместить планку на высоту по своему выбору, если Техническая спецификация соревнования позволяют это или если Технический делегат решит, что целесообразно разрешить это сделать. Но это может нарушить соревнование для другого класса (ов) участвующих в данном соревновании.

Примечание (v): Время, отведенное на выполнение первой попытки любым спортсменом, начинающим соревнования, равно половине

минуты.

Примечание (vi): при подсчете количества участников, оставшихся в круге соревнований, необходимо учитывать спортсменов, которые могут участвовать в перепрыжке за первое место.

Примечание (vii): в технических видах для спортивных классов 11 и 12, где спортсмены получают помощь со стороны судьи-информатора или сопровождающего лица, разрешенное время на попытку начинается с того момента, когда ответственный судья убедился в том, что спортсмен сориентировался на месте для совершения попытки. Если какому-либо спортсмену требуется вербальное сообщение о начале отсчета времени для совершения попытки, то один из судей должен проинформировать спортсмена.

КОММЕНТАРИЙ: Хотя Судьи всегда должны использовать систему, которая уведомляет или вызывает следующего спортсмена, совершающего попытку, а также следующего за ним, это особенно важно, когда спортсмену для попытки предоставляется одна минута. Они также должны убедиться, что место соревнований полностью готово для следующей попытки перед тем, как вызвать спортсмена и затем начать отсчет. Судьи и Рефери в особенности должны полностью осознавать текущую обстановку соревнования, принимая решение, когда начать отсчет или сделать тайм-аут и объявить попытку неудачной.

Конкретные обстоятельства, которые должны быть приняты во внимание, — это доступность дорожки для разбега для попытки спортсмена в прыжках в высоту и метании копья (когда соревнования в беговых видах проводятся одновременно в одном и том же месте) и расстояние, которое спортсмены должны преодолеть до

	<p>заградительной сетки и через нее, чтобы достичь круга, где они могут сделать попытку в метании диска и молота.</p> <p>Следует понимать, что лимит времени не изменяется в финальном круге любого соревнования в технических видах, когда остается всего 2 или 3 спортсмена, которые должны совершить попытку.</p> <p><i>Примечание (viii): если спортсмен теряет ориентацию на месте, и ему требуется помощь, то отсчет времени попытки должен быть остановлен и возобновлен (за вычетом пройденного времени попытки) как только спортсмен готов к выполнению попытки.</i></p> <p>КОММЕНТАРИЙ: В этой ситуации дополнительное время не допускается. На время переориентации спортсмена время приостанавливается.</p> <p><i>Примечание (ix): в метаниях сидя отсчет времени попытки начинается с того момента, когда спортсмен получил снаряд после установки станка в круге для метания и закрепления к станку.</i></p> <p>КОММЕНТАРИЙ: когда спортсмен готов, как указано в комментарии к</p> <p>Примечанию (i) к правилу 24.17, время должно начинаться, когда в секторе нет официальных лиц. Также важно отметить, что часы обратного отсчета должны быть расположены в таком месте, чтобы спортсмен мог их видеть.</p>
	<p>Дополнительные попытки</p>
<p>24.18</p>	<p>Если по какой-либо причине спортсмену помешали при выполнении попытки или результат попытки невозможно, верно, зафиксировать, Рефери имеет право предоставить ему дополнительную попытку взамен или сбросить время частично или полностью. Никакого изменения в порядке выступления не разрешается. Достаточное время</p>

	<p>должно быть предоставлено спортсмену до выполнения дополнительной попытки. Если же соревнования продолжились до решения о предоставлении дополнительной попытки, то данную попытку необходимо выполнить до любой другой следующей по очереди попытки.</p> <p>КОММЕНТАРИЙ: есть несколько ситуаций, в которых спортсмену может быть предоставлена дополнительная попытка, в том числе, когда из-за процедурного или технического сбоя попытка не измерена и невозможно совершить точное повторное измерение. Хотя качественные системы и резервные системы должны помочь избежать этого, тем не менее, учитывая, что Технические средства используются все чаще, необходимо предусмотреть возможность сбоя. Поскольку изменения в порядке соревнования не должны допускаться (кроме тех случаев, когда проблема была выявлена не сразу и соревнования продолжались), Рефери должен решить, сколько времени будет отведено на Дополнительную попытку, принимая во внимание конкретные обстоятельства в каждом отдельном случае.</p>
	<p>Отсутствие во время Соревнования</p>
<p>24.19</p>	<p>Спортсмен может покидать непосредственную зону соревнования во время соревнований только при условии наличия разрешения и в сопровождении должностного лица. Если это возможно, сначала следует сделать спортсмену предупреждение, но при повторении случаев отсутствия или в серьезных случаях спортсмен должен быть дисквалифицирован.</p> <p>КОММЕНТАРИЙ: это не должно быть истолковано как препятствие спортсмену пересечь дорожку, чтобы поговорить со своим тренером.</p>
	<p>Изменение места или времени проведения соревнования</p>

24.20	<p>Технический делегат или соответствующий Рефери имеет полномочия изменить место соревнования, если, по его мнению, условия оправдывают это изменение. Такое изменение может быть произведено только после того, как круг попыток будет завершен.</p> <p><i>Примечание: ни скорость ветра, ни изменение его направления не являются достаточным условием для изменения места или времени соревнования.</i></p> <p>КОММЕНТАРИЙ: Выражение «круг попыток» вместо термина «круг» имеет целью установить четкое различие между «кругом попыток» в техническом виде и «кругом соревнования» (напр., Квалификационным кругом либо Финалом).</p> <p>Если условия не позволят провести круг попыток до изменения места либо времени, Технический делегат (через Рефери) либо Рефери обычно должны аннулировать уже совершенные попытки в данном круге попыток (всегда учитывая и оценивая условия и результаты попыток на момент прерывания) и возобновить соревнование с начала этого круга попыток.</p>
	<p>Результаты</p>
24.21	<p>Каждому спортсмену засчитывается лучший результат из всех зафиксированных попыток, включая те, которые были выполнены при определении первого места в случае равенства результатов.</p>
	<p>Равенство результатов</p>
24.22	<p>За исключением прыжков в высоту при определении есть ли абсолютное равенство результатов необходимо рассматривать второй лучший результат, показанный в ходе соревнований, затем, если это необходимо, то третий лучший и т. д. Если у спортсменов все-таки сохраняется одинаковый результат после применения Правила 24.22,</p>

	<p>это трактуется как равенство итоговых результатов.</p> <p>За исключением прыжков в высоту, в случае равенства итоговых результатов при определении любого места, включая первое, равенство сохраняется (см. Правило 25.9 и 25.10.).</p>
	Скачковая техника
24.23	Для спортсменов, соревнующихся в классах Т42-44 и Т61-64, разрешена скачковая техника при разбеге в прыжковых видах.
	А. ВЕРТИКАЛЬНЫЕ ПРЫЖКИ
Правило 25	Общие положения (Правило 181)
25.1	<p>До начала соревнований старший судья должен объявить участникам начальную высоту и последующие высоты, на которые будет поднята планка по окончании каждого круга, до тех пор, пока только один оставшийся участник не выиграет соревнования или не будет равенства результатов при определении первого места.</p> <p>КОММЕНТАРИЙ: обычно данная информация объявляется на техническом совещании, если ранее она не опубликована в техническом руководстве для команд для данных соревнований. Стоит напомнить, что незначительные изменения могут быть внесён Главным судьёй с учетом интересом спортсменов.</p>
	Попытки
25.2	Участник может начать прыгать по своему усмотрению на любой высоте, предварительно объявленной старшим судьей, и может прыгать на любой из последующих высот. Три неудачные попытки подряд, независимо от высоты, на которой произойдет неудача, ведут к отстранению от дальнейшего участия в соревнованиях, за исключением случаев равенства результатов при определении первого места.

	<p>Значение этого Правила в том, что участник может отказаться выполнять вторую или третью попытку на определенной высоте (после неудачной первой или второй попытки) и все-таки будет прыгать на последующей высоте.</p> <p>Если участник отказывается/пропускает попытку на определенной высоте, он не может производить последующие попытки на этой высоте, за исключением случаев перепрыжки при определении первого места.</p>
25.3	<p>Даже если все остальные участники закончили выступление, спортсмен может продолжать прыгать до того момента, пока он не утратил свое право на участие в соревновании.</p>
25.4	<p>До тех пор, пока не останется только один участник, выигравший соревнование:</p> <ul style="list-style-type: none"> а) планка должна подниматься не менее чем на 2см в прыжке в высоту после каждого круга; и б) порядок подъема высот никогда не может меняться в сторону увеличения. <p>Данное Правило не относится к случаю, когда соревнующиеся спортсмены договорились поднять планку сразу на высоту мирового рекорда.</p> <p>После того, как спортсмен выиграл соревнование, он может изменить порядок подъема высот после консультации с соответствующим судьей или Рефери.</p>
	<p>Измерения</p>
25.5	<p>Все измерения должны производиться в целых сантиметрах перпендикулярно от земли до самой низкой части верхней стороны планки.</p>

25.6	Любые измерения новой высоты должны производиться до того, как участники начали выполнять попытку на этой высоте. Перемерка должна быть сделана в случае, если планка была заменена. Во всех случаях попытки установления рекордов судьи должны также перепроверить измерения до начала выполнения каждой последующей рекордной попытки, если до планки дотрагивались с момента последнего измерения.
	Использование протезов
25.7	<p>Спортсмены, соревнующиеся в прыжках в высоту в классах Т61-64, могут использовать протезы по желанию. Соответствующий судья будет обеспечивать соблюдение Правила 6.12.1 (b).</p> <p>а) Если во время разбега спортсмен теряет свой протез, то он не имеет права продолжить разбег без него. Спортсмен должен установить/зафиксировать протез и возобновить попытку в рамках времени, выделенного на совершение попытки;</p> <p>б) если протез теряется во время совершения прыжка, и он касается планки, то попытка засчитывается неудачной и таким образом отмечается в протоколе.</p>
	Планка для прыжков
25.8	<p>Планка должна быть изготовлена из стекловолокна (фибергласса) или другого пригодного материала, но не из металла, быть круглой в сечении, за исключением наконечников. Общая длина планки для прыжка в высоту составляет 4.00м ± 0.20м. Максимальный вес планки для прыжка в высоту должен быть 2кг. Диаметр круглой части планки составляет 30мм ± 1 мм.</p> <p>Планка состоит из трех частей – круглой части и двух наконечников по</p>

30-35мм в ширину и 0.15-0.20м в длину каждый, чтобы они могли располагаться на кронштейнах стоек.

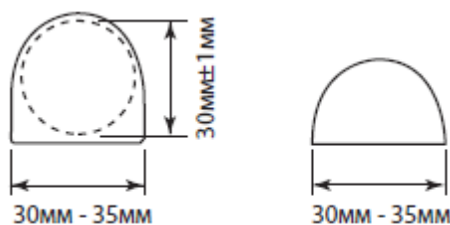
Эти наконечники должны иметь круглое или полукруглое сечение с одним четко определенным плоским срезом, поверхностью которого планка устанавливается на кронштейнах стоек.

Этот плоский срез не должен быть выше центра вертикального поперечного сечения планки. Наконечники должны быть жесткими и гладкими. Они не должны быть сделаны из или покрыты резиной или каким-либо другим материалом, который может увеличить трение между ними и держателями планки (кронштейнами).

Планка не должна иметь никаких скосов, и если она установлена правильно, то имеет максимальный прогиб в середине 20мм.

Проверка эластичности: подвесить груз в 3кг в середине установленной планки. Она может иметь максимальный прогиб 70мм в прыжках в высоту.

Рисунок 5 - Альтернативные наконечники планки.



Определение мест

25.9

Если два и более спортсменов преодолели одинаковую высоту и завершили соревнования, то при определении мест применяется следующая процедура:

- а) Преимущество получает участник с наименьшим количеством попыток на высоте, на которой возникло равенство;

- b) Если после применения пункта (а) данного правила равенство сохраняется, преимущество получает участник с наименьшим количеством не засчитанных попыток на протяжении всего соревнования до преодоления последней высоты включительно;
- с) Если и при этом равенство сохраняется, то спортсменам присуждаются одинаковые места, если только это не касается первого места;
- d) Если данное равенство существует при определении первого места, то между спортсменами с равными результатами проводится перепрыжка в соответствии с Правилom 25.10, если иное не определено или заранее в Технических регламентах соревнований, или во время соревнований, но до начала соревнований в данном виде – Техническими делегатами или Рефери (в случае отсутствия назначения Технического делегата). Если перепрыжка не проводится, включая случаи, когда спортсмены с равными результатами приняли совместное решение не продолжать соревнование, равенство при определении первого места сохраняется.

КОММЕНТАРИЙ: существует ряд причин, по которым перепрыжка может быть прекращена:

- a) путем, предусмотренным еще до соревнований, который прописан в их Регламентах;
- b) по решению Технического делегата (либо Рефери, если таковой отсутствует) во время соревнования;
- с) по решению спортсмена не прыгать больше до либо на каком-либо этапе перепрыжки.

	<p>Хотя любое решение Технического делегата либо Рефери не проводить перепрыжку должно приниматься до начала соревнования, могут быть обстоятельства, при которых это невозможно, например, когда условия на месте соревнования делают невозможным либо нежелательным начало, либо продолжение перепрыжки. Рефери должен использовать свои полномочия согласно Правилам 2.13 либо 24, чтобы разрешить эту ситуацию.</p>
	<p>Перепрыжка</p>
<p>25.10</p>	<p>В случае перепрыжки:</p> <ul style="list-style-type: none"> a) Спортсмены с равными результатами должны выполнять по одной попытке на каждой высоте до тех пор, пока не разрешится равенство, или данные спортсмены решат не продолжать соревнования; b) Каждый спортсмен должен выполнить по одной попытке на каждой высоте; c) Перепрыжка начинается на высоте, следующей за последней взятой данными спортсменами высотой и определенной в соответствии с Правилем 25.1; d) Если равенство не разрешилось, то, если более одного спортсмена преодолели установленную высоту, планка поднимается, или, если все спортсмены не взяли установленную высоту, планка опускается на 2см; e) Если спортсмен пропускает какую-то высоту во время перепрыжки, то он автоматически теряет свое право на высшее место. Если при этом в секторе остается только один спортсмен, то он объявляется победителем, независимо от того, выполнял ли

он попытку на этой высоте.

Прыжок в высоту – пример

Приведенное ниже является исключительно «рабочим примером»

Высоты, объявленные старшим судьей в начале соревнования:

1.75м; 1.80м; 1.84м; 1.88м; 1.91м; 1.94м; 1.97м; 1.99м...

участники	Высоты (м)							Неуд. Попытки	перепрыжка			место
	1,75	1,80	1,84	1,88	1,91	1,94	1,97		1,91	1,89	1,91	
	5	0	4	8	1	4	7			9	1	
A	0	хо	о	Хо	x	xx		2	x	о	x	2
B	-	хо	-	Хо	-	-	xxx	2	x	о	о	1
C	-	о	хо	Хо	-	xxx		2	x	x		3
D	-	хо	хо	Хо	xx			2				4
					x							

Спортсмены A, B, C и D преодолели высоту 1.88м.

Правило относительно равенства результатов вступает в силу; судьи суммируют общее количество неудачных попыток у спортсменов до последней взятой высоты включительно, то есть 1.88м.

У спортсмена D больше неудачных попыток, чем у A, B или C, поэтому он занимает четвертое место. Спортсмены A, B и C все еще имеют одинаковый результат, и так как речь идет о первом месте, они должны прыгать на высоте 1.91м, которая является следующей за последней взятой ими высотой.

Так как все спортсмены совершили неудачные попытки, планка опускается на 1.89м для последующей перепрыжки. Только спортсмен C не преодолел эту высоту, два других спортсмена – A и B – должны совершить третью перепрыжку на высоте 1.91м. Эту высоту смог преодолеть только спортсмен B, поэтому он объявляется победителем.

КОММЕНТАРИЙ: когда спортсмен в одностороннем порядке решает

	отказаться от перепрыжки, второй спортсмен (если остается только один) будет объявлен победителем согласно правилу 25.10(e). Этому спортсмену не обязательно делать попытку преодолеть соответствующую высоту. Когда в перепрыжке остается больше, чем один спортсмен, перепрыжка продолжается с этими спортсменами, а спортсмен, который покинул соревнование, определяется на место согласно своему последнему месту на тот момент, теряя право на более высокое место, включительно с первым, которое остается на тот момент.
	Внешние силы
	Если очевидно, что планка сдвинулась в связи с внешними обстоятельствами, не связанными с действиями спортсмена (например, порывом ветра): <ul style="list-style-type: none"> a) если такое смещение произошло после того, как спортсмен преодолел планку, не дотронувшись до нее, попытка считается успешной; b) если смещение произошло в силу других обстоятельств, спортсмену предоставляется новая попытка.
Правило 26	Прыжки в высоту (Правило 182)
	Соревнование
26.1	Участник должен отталкиваться одной ногой.
26.2	Попытка не засчитывается, если: <ul style="list-style-type: none"> a) После попытки планка не удержалась на стойках из-за неверных движений спортсмена во время прыжка, или; b) Он дотронулся до поверхности сектора, включая место

приземления, расположенное за вертикальной проекцией ближнего края планки, или между, или за пределами стоек любой частью своего тела до того, как он преодолел планку. Однако, если во время прыжка участник касается места приземления ногой, и, по мнению судьи, он не получил никакого преимущества, попытка засчитывается.

с) спортсмен касается планки или вертикальной части стоек во время разбега без совершения прыжка

Примечание (i): чтобы помочь в применении этого Правила, должна быть размечена белая линия шириной 50мм (обычно это делается клейкой лентой или подобным материалом) между точками на расстоянии 3м от каждой стойки, при этом ближний край линии прочерчивается вдоль вертикальной проекции ближнего края планки.

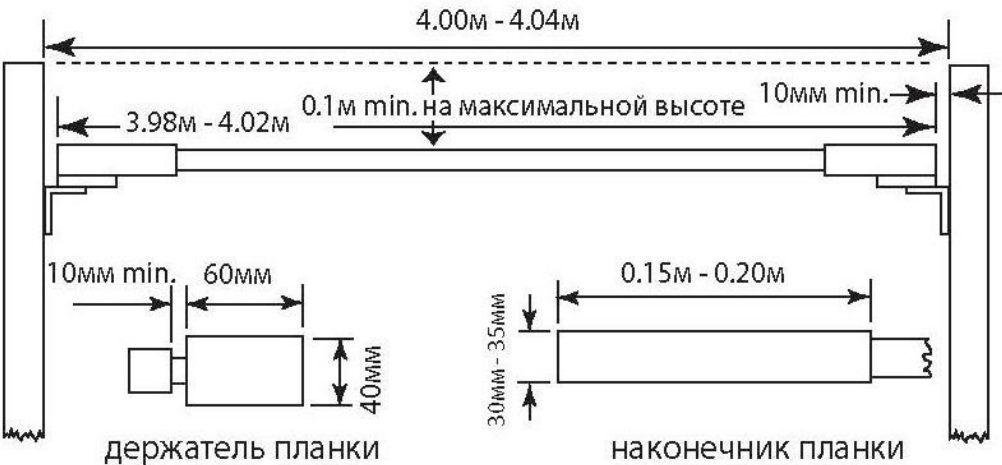
Примечание (ii): спортсмены спортивных классов T11 могут касаться перекладины для обеспечения ориентировки перед разбегом. Если в этом случае спортсмен сместит перекладину, это не будет засчитываться как попытка.

Примечание (iii): спортсмены спортивных классов T12 и T13 могут поместить на перекладину соответствующее визуальное обозначение.

КОММЕНТАРИЙ: для пояснения Правила 2.13 и 2.14, следует отметить, что старший судья должен принять справедливое решение по отношению ко всем спортсменам, соревнующимся в данном соревновании. Невозможно принять немедленное решение по заявленному устному протесту, поэтому спортсмен может продолжить соревнование «в состоянии протеста», чтобы не нарушить права спортсмена.

Зона разбега и отталкивания

26.3	Минимальная ширина разбега должна быть 16м, и минимальная длина дорожки для разбега составляет 15м, за исключением соревнований МПК (см. Главу В -3.1.2 (а) и (b)), где минимальная длина должна быть 25м.
26.4	<p>Максимальный общий уклон последних 15 метров зоны разбега и зоны отталкивания не должен превышать 1:167 (0,6%) вдоль любого радиуса полукруглой зоны с центром в середине между стойками и минимальным радиусом. Зону приземления следует располагать таким образом, чтобы спортсмены разбегались вверх по уклону.</p> <p><i>Примечание: Зона разбега и отталкивания, удовлетворяющая характеристикам 2018/19, по-прежнему применяется.</i></p>
26.5	Зона отталкивания должна быть ровной, или любой уклон должен соответствовать требованиям, изложенным в Правиле 26.4 и Руководстве ИААФ по спортивным сооружениям.
	Оборудование
26.6	<p>Может быть использована любая конструкция стоек или поддерживающих опор, при условии, что они жесткие. Поддерживающие планку устройства должны быть прочно прикреплены к стойкам. Стойки должны быть достаточно высокими, превышающими высоту, на которую поднимается планка, по крайней мере, на 0.10м.</p> <p>Расстояние между стойками должно быть не менее 4.00м и не более 4.04м.</p>
26.7	Расположение стоек или опор должно быть неизменным во время соревнования, если только Рефери не сочтет, что или зона отталкивания, или место приземления стали непригодными. В этом случае замена производится только после завершения круга всех

	попыток на данной высоте.
26.8	<p>Держатели планки (кронштейны) должны быть плоскими и прямоугольными, шириной 40мм и длиной 60мм. Они должны быть жестко прикреплены к стойкам и быть неподвижными во время прыжка, и каждый из них должен быть обращен в направлении к противоположной стойке. Наконечники планки должны устанавливаться на них таким образом, чтобы если спортсмен дотрагивался до планки, она легко падала на землю или вперед, или назад. Поверхность кронштейнов должна быть гладкой. Кронштейны не должны быть покрыты резиной, или каким-то другим материалом, который может повышать трение между ними и поверхностью планки, а также они не должны пружинить. Держатели планки должны быть такой же высоты над зоной отталкивания непосредственно под каждым краем планки.</p>  <p style="text-align: center;"><i>Стойки и планка в прыжке в высоту</i></p> <p style="text-align: center;"><i>Рисунок 6 – планка и стойки в прыжке в высоту</i></p>
26.9	Между концами планки и стойками должно быть расстояние не менее 10мм.
	Место приземления

На Играх МПК и соревнованиях МПК (см. Главу В -3.1.2 (а) и (b)), место приземления должно иметь размер не менее чем 6м в длину x 4м в ширину x 0.7м в высоту за вертикальной плоскостью планки.

Примечание: Стойки и место приземления должны быть спроектированы таким образом, чтобы во время соревнования между ними было пространство, по крайней мере, 0.1мм, что позволит избежать падения планки вследствие касания матом стоек при приземлении спортсмена.

КОММЕНТАРИЙ: на других соревнованиях место приземления должно быть не менее чем 5м в длину x 3м в ширину x 0.7м в высоту.

Команда официальных лиц

На соревнованиях по прыжкам в высоту рекомендуется распределить присутствующие роли среди официальных лиц следующим образом:

1) Старший судья, наблюдающий за всем соревнованием и проверяющий измерения. Он должен быть обеспечен двумя флажками - белым, чтобы сигнализировать, что попытку засчитали, и красным, если она не удалась. Он должен занять подходящее место, чтобы, в частности, иметь возможность решать два следующих вопроса:

- а) Часто случается так, что поперечная планка, к которой прикоснулся спортсмен, колеблется на опорах. Старший судья в зависимости от расположения поперечной планки должен решить, когда вибрация планки должна быть остановлена, и поднять соответствующий флаг — в частности, в особых ситуациях, предусмотренных в Правиле 25.11, и
- б) Поскольку спортсмен не должен прикасаться к поперечной планке, вертикальной секции стойки либо к земле за

вертикальной плоскостью ближайшего края поперечной планки, важно следить за положением ступней спортсмена в ситуации, когда, приняв решение не совершать попытку, он перебегает на сторону либо проходит «под» планкой.

- 2) Судьи (1) и (2) по обе стороны от области приземления, слегка отступив, отвечают за возвращение на место поперечной планки, когда она падает, и помогают Старшему судье применять вышеуказанные правила.
- 3) Судья - секретарь, отвечающий за запись результатов и вызывающий спортсменов (и тех, кто должен выступать следующим).
- 4) Судья, ответственный за табло (попытка — номер — результат).
- 5) Судья, отвечающий за часы, указывающие спортсменам, какое время отведено на попытку.
- б) Судья, отвечающий за спортсменов.

Примечание (i): это традиционный состав официальных лиц. На крупных соревнованиях, где используется информационная система и электронное табло, обязательно требуется присутствие специально квалифицированного персонала. Результаты в технических видах фиксируются и судьёй-секретарем, и электронной системой.

Примечание (ii): Официальные лица и оборудование должны быть размещены таким образом, чтобы не создавать препятствия на пути у спортсмена и не мешать обзору со стороны зрителей.

Примечание (iii): Специальное место должно быть отведено для ветряного флюгера, указывающего направление и силу ветра.

В. ГОРИЗОНТАЛЬНЫЕ ПРЫЖКИ

	<p>КОММЕНТАРИЙ: Эти правила в равной степени применяются как к прыжкам в длину, так и к тройному прыжку, за исключением спортсменов класса T11 и T12; кроме того, расположение ветряного флюгера отличается для прыжка в длину и тройного прыжка.</p>
Правило 27	<p>Общие положения (Правило 184)</p>
	<p>Дорожка для разбега</p>
27.1	<p>Минимальная длина дорожки для разбега, измеренная от соответствующего края бруска отталкивания, должна быть 40м. Ширина должна быть 1.22м ± 0.01м и обозначается белыми линиями шириной 50мм.</p> <p><i>Примечание: на всех стадионах, построенных до 1 января 2004 года, дорожка для разбега должна быть шириной не более 1.25м. Однако если была произведена полная замена покрытия такой дорожки, ее ширина должна соответствовать настоящему Правилу.</i></p>
27.2	<p>Максимально допустимый боковой уклон дорожки для разбега составляет 1:100 (1%), если только не существует особых обстоятельств, которые позволяют ИААФ сделать исключение, и на последних 40 метрах общий уклон вниз в направлении разбега не должен превышать 1:1000 (0.1%).</p>
	<p>Брусок для отталкивания</p>
	<p><i>Примечание: Приведенные ниже правила 27.3–27.5 с поправками, внесенными в феврале 2020 года, вступят в силу с 1 ноября 2020 года. Для ознакомления см. Приложение 3, Правила соревнований 27.3–27.5, действующие до 31 октября 2020 года.</i></p>
27.3	<p>Место отталкивания представляет собой брусок, «утопленный» на уровне зоны разбега и поверхности сектора приземления. Край бруска,</p>

	<p>ближний к яме для приземления, называется линией отталкивания. Сразу же за линией может быть уложен слой пластилина для облегчения работы судей.</p> <p><i>Примечание: если при строительстве зоны для разбега и / или отталкивания ранее предусматривалось размещение пластилиновой индикаторной доски, и такая доска не используется, эта выемка должна быть заполнена заглушкой на одном уровне с доской для отталкивания.</i></p>
27.4	<p>Конструкция. Брусок должен быть прямоугольной формы, сделанный из дерева или другого пригодного жесткого материала, при контакте с которым шипы на обуви спортсмена не скользят, длиной 1.22м (± 0.01 м), шириной 200 мм (± 2 мм), толщиной не более 100 мм. Брусок должен быть окрашен в белый цвет. Для того чтобы линия отталкивания была четко различима и в отличие от доски для отталкивания, земля, расположенная сразу за линией отталкивания, должна быть другого цвета, а не белого.</p>
27.5	<p>Использование видео или другой технологии, чтобы помочь судьям принять решение о применении правила 28.1, настоятельно рекомендуется на соревнованиях всех уровней. Однако, если нет доступных технологий, индикаторная пластилиновая пластинка все еще может использоваться.</p> <p>Пластилиновый индикатор заступов. Он представляет собой жесткий брусок шириной 100 мм (± 2мм) и длиной 1.22м (± 0.01 м), изготовленный из дерева или другого пригодного материала и должен быть выкрашен в контрастный по отношению к бруску отталкивания цвет. Если это возможно, пластилин должен быть третьего контрастного цвета. Планка- индикатор располагается в выемке или на</p>

бруске с ближней к яме для приземления стороны.

Поверхность должна подниматься над уровнем бруска для отталкивания на высоту 7 мм (± 1 мм). Края должны скошены таким образом, чтобы выемка при наполнении ее пластилином, поверхность пластилина около бруска для отталкивания была расположена под углом 90 градусов. (см рисунок 6).

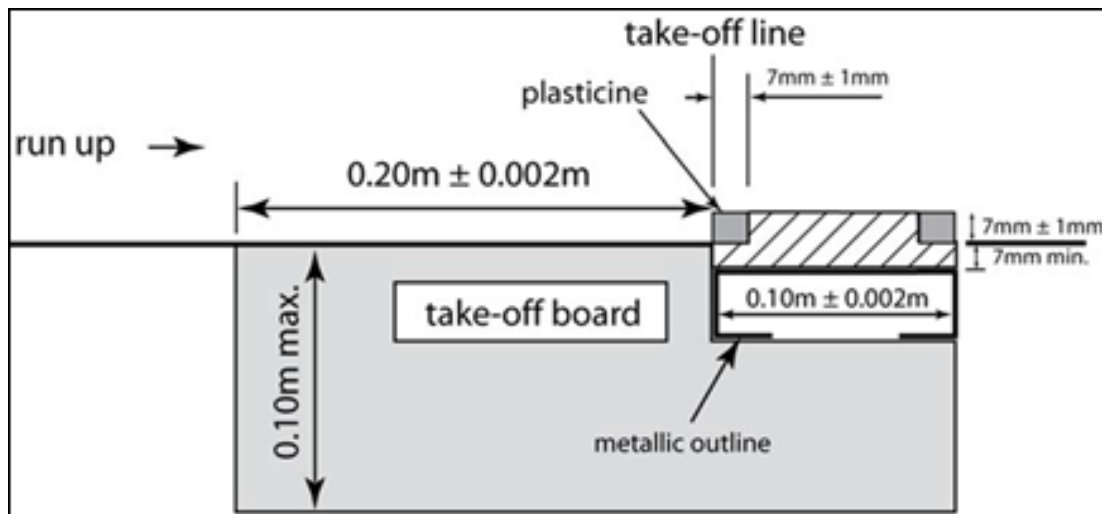


Рисунок 7 Брусок для отталкивания и пластилиновый индикатор заступов
(с 1 ноября 2020 года)

При установке в углубление индикатор заступа и вся конструкция должна быть достаточно жесткой, чтобы принять на себя всю силу отталкивания ступни спортсмена.

Поверхность индикатора за слоем пластилина должна быть из такого материала, чтобы шипы обуви спортсменов не скользили.

Слой пластилина на индикаторе можно выравнивать при помощи специального ролика или скребка подходящей формы (чтобы удалять следы от заступов спортсменов).

27.6

Для спортсменов спортивных классов T11 и T12 место отталкивания должно быть прямоугольной формы размером 1 x 1,22 м $\pm 0,01$ м, как показано на рисунке 8, которая должен быть подготовлен таким

образом (С использованием мела, талька, светлого песка и т. д.), чтобы остался след от толчковой ноги спортсмена. Прыжки измеряются от ближайшей отметки в зоне приземления до ближайшей точки отрыва толчковой ноги.

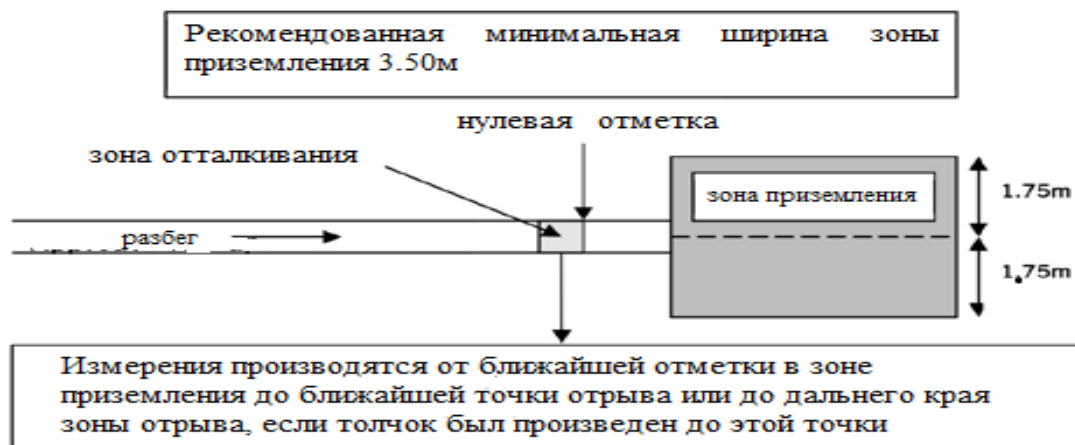


Рисунок 8 - Место отталкивания для спортсменов спортивных классов T11 и T12

Яма для приземления

27.7 Яма для приземления должна иметь ширину минимум 2.75м и максимум 3м. Она должна располагаться по возможности таким образом, чтобы линия середины разбега при ее продлении совпала бы с серединой ямы для приземления.

Примечание (i): если ось разбега не совпадает с центральной линией ямы для приземления, то лента, или, при необходимости, две ленты должны быть проложены вдоль ямы для приземления, чтобы достигнуть вышеуказанного положения (см. рисунок ниже).

Примечание (ii): В спортивных классах T11-12 в целях безопасности настоятельно рекомендуется, чтобы минимальное расстояние между осью разбега и сторонами ямы для приземления было 1.75м. Если данная рекомендация не может быть выполнена, Технический делегат может потребовать обеспечение дополнительных мер безопасности.

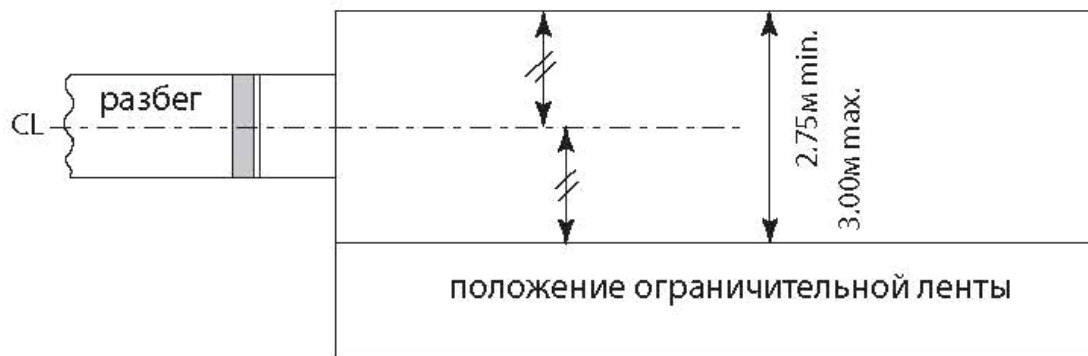


Рисунок 9 – Централизация ямы приземления для прыжка в длину/тройного прыжка

КОММЕНТАРИЙ: В тех случаях, когда разрабатываются проекты новых стадионов, на которых предполагается проводить соревнования для слабовидящих спортсменов, по крайней мере, одна яма должна быть построена с увеличенной шириной (3,50 м вместо макс.3,00 м, как изложено в Правилах ИААФ).

27.8	Яма для приземления должна быть заполнена мягким влажным песком, верхний слой которого выравнивается на уровне бруска для отталкивания.
	Измерения результатов
27.9	Измерение результата каждого прыжка должно проводиться немедленно после выполнения засчитанной попытки (или после подачи устного протеста в соответствии с Правилom 50.5). Результаты всех прыжков измеряются от ближайшего следа в яме для приземления, оставленного любой частью тела прыгуна или тем, что было прикреплено к прыгуну в момент приземления/оставления отметки в песке, до линии отталкивания или ее продолжения. Измерение производится перпендикулярно к линии отталкивания или ее продолжению.
27.10	Для спортсменов классов T 11 и T12 каждый прыжок должен

	<p>измеряться от ближайшего следа в яме для приземления, оставленного ногой до линии отталкивания. Измерение проводится перпендикулярно к линии отталкивания. Если спортсмен оттолкнулся не от линии отметки, а до нее, то измерения проводятся от края линии отметки отталкивания</p>
<p>27.11</p>	<p>Во всех горизонтальных прыжковых видах результаты округляются с точностью до 0.01 м в сторону уменьшения, если измеряемое расстояние не составляет целого сантиметра.</p> <p>КОММЕНТАРИЙ: если не было совершено никаких нарушений, каждая попытка должна быть измерена независимо от того, какая дистанция достигнута; это делается в том числе по той причине, что измерения других попыток могут повлиять на определение первенства при равенстве или того, проходит ли спортсмен в следующие круги.</p> <p>За исключением случаев, когда применяется Правило 50.5, обычно попытки, в ходе которых произошло нарушение правил, не измеряются. Судьи должны с осторожностью подходить к применению любых альтернативных решений и, как правило, делать это только в особых случаях. Если не используется видео измерение, в случае каждой засчитанной попытки маркер (обычно металлический) в вертикальном положении должен быть помещен в ближайшую к линии отталкивания точку следа, оставленного спортсменом в зоне приземления. Маркер пропускается через петлю в конце градуированной металлической измерительной рулетки, так что «ноль» находится на отметке. Измерительную ленту следует вытянуть горизонтально так, чтобы она не оказалась наложенной на какую-либо выступающую часть поля.</p>
	<p>Измерение результатов прыжка спортсменов классов T11 и T12.</p>

Меловой порошок может быть использован для порошка зоне отталкивания размером 1,00 м x 1,22 м ± 0,01 м.

Измерение прыжка производится по ближайшему отпечатку, оставленному отталкивающей ногой (в меловом порошке), если он находится внутри зоны. Если отталкивание производится до зоны отталкивания, измерение производится от края зоны отталкивания, наиболее удаленной от зоны приземления (см. Рисунок 10 ниже).

Horizontal Jump T11-12

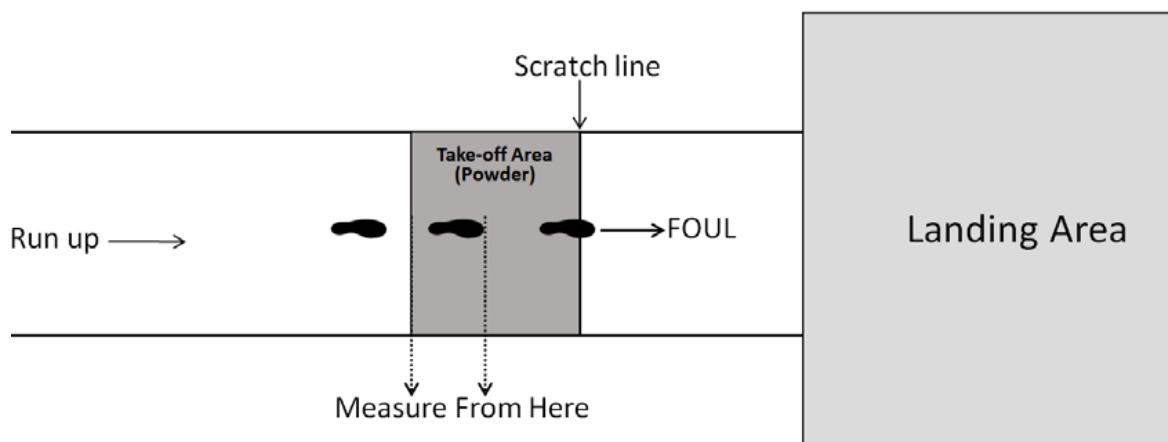


Рисунок 10- Измерение прыжка, спортсмены класса T11 и T12

Измерение скорости ветра

27.12

Прибор, используемый для измерения скорости ветра, должен быть таким же, как описано в Правилах 18.11 и 18.12. Он должен работать в соответствии с Правилами 18.14 и 18.15 и считывать показания в соответствии с Правилем 18.16.

27.13

Соответствующий Рефери вида должен удостовериться, что прибор для измерения скорости ветра расположен на расстоянии 20 м от линии отталкивания. Он должен находиться на высоте 1.22 м ± 0,05 м и на расстоянии не более 2 м от зоны разбега.

	<p>В прыжке в длину и тройном прыжке скорость ветра измеряется в течение 5 секунд с момента, когда спортсмен пересекает отметку, расположенную на расстоянии 40 м от бруска для отталкивания в прыжке в длину и 35 м - в тройном прыжке. Если длина разбега составляет соответственно менее 40 м или 35 м, скорость ветра измеряется с того момента, когда начинается разбег.</p>
	<p>Протез (ы)</p>
<p>27.14</p>	<p>Для спортсменов, участвующих в соревнованиях по прыжкам в длину в спортивных классах Т61-64, использование протезов не обязательно. Соответствующий судья должен обеспечить соблюдение правила 6.12.1 (b).</p> <p>а) если во время разбега спортсмен теряет свой протез, то он не имеет право продолжить разбег без него. Спортсмен должен закрепить/надеть протез и возобновить попытку в рамках выделенного на совершение попытки времени;</p> <p>б) если протез теряется во время прыжка, и он оставляет отметку в зоне приземления, ближайшую к линии отталкивания, то результат прыжка измеряется от отметки, оставленной протезом;</p> <p>с) если протез падает за ближайшей отметкой в зоне приземления, но вне зоны приземления, то попытка не засчитывается, и соответствующая запись вносится в протокол.</p>
<p>Правило 28</p>	<p>Прыжок в длину (Правило 185)</p>
	<p>Соревнование</p>
	<p><i>Примечание: Следующее правило 28.1 (а) будет в силе до 31 октября 2021 года.</i></p>

<p>28.1</p>	<p>Попытка не засчитывается, если спортсмен:</p> <ul style="list-style-type: none"> a) выходит за рамки вертикальной плоскости линии отталкивания любой частью ноги/обуви или протеза во время разбега без прыжка или в момент прыжка; <p><i>Примечание: Следующее правило 28.1 (a) будет в силе до 1 ноября 2021 года.</i></p> <ul style="list-style-type: none"> a) При отталкивании выходит за вертикальную плоскость линии отталкивания любой частью тела или протеза во время разбега без прыжка или в момент прыжка b) отталкивается сбоку от бруска, независимо от того, произошло ли это за линией отталкивания или до нее; c) применяет в разбеге или прыжке любой вариант сальто; d) после отталкивания, но до своего первого контакта с сектором приземления он дотрагивается до поверхности разбега или за пределом разбега, или за пределом зоны приземления; или e) во время приземления спортсмен касается границ или земли за сектором ближе к линии отталкивания, чем ближайшая отметка, оставленная на песке; или f) покидает зону приземления другим способом, чем это описано в Правиле 28.2.
<p>28.2</p>	<p>Когда спортсмен покидает яму для приземления, его первое касание ступней ноги края или за краем ямы для приземления должно быть дальше от линии отталкивания, чем ближайший след, оставленный на песке (Это включает любой след, оставленный в яме в результате потери равновесия или след от шагов в песке при движении назад в</p>

	<p>сторону линии отталкивания, и полностью расположенный внутри ямы, но более близкий к бруску для отталкивания, чем первоначальный след, оставленный на песке).</p> <p><i>Примечание: первое касание считается выходом из ямы для приземления.</i></p>
28.3	<p>Не считается ошибкой, если спортсмен:</p> <ul style="list-style-type: none"> a) бежит за белыми линиями, ограничивающими дорожку в любой точке; или b) за исключением ситуации, описанной в Правиле 28.1 (b), отталкивается до планки отталкивания; c) в соответствии с Правилем 28.1 (b), касается частью своей обуви/стопы поверхности за пределами любого края бруска для отталкивания (или зоны отталкивания в спортивных классах T11 и T12) до линии отталкивания; или d) в ходе приземления дотрагивается любой частью своего тела или тем, что прикреплено к телу в момент касания песка, до границ или земли за пределами ямы для приземления, если только такой контакт не противоречит Правилам 28.1(d) или (e); или e) идет обратно через яму для приземления после того, как он правильно из нее вышел в соответствии с Правилем 28.2.
	Линия и зона отталкивания
28.4	Расстояние от линии отталкивания до дальнего края ямы для приземления должно быть не менее 10м.
28.5	Линия отталкивания должна быть расположена на расстоянии от 1м до 3м от ближнего края ямы для приземления.

28.6

Для спортсменов спортивных классов T11 и T12, расстояние от зоны отталкивания до края ямы для приземления должна быть по крайней мере 10 м. Зона отталкивания должна располагаться на расстоянии от 1 до 3 метров от ближней стороны ямы для приземления.

КОММЕНТАРИЙ: Команда официальных лиц

На соревнованиях по прыжкам в длину либо тройным прыжкам рекомендуется распределить присутствующих роли среди официальных лиц следующим образом:

- 1) Старший судья, наблюдающий за всем соревнованием.
- 2) Судья, который проверяет, правильно ли было совершено отталкивание, и измеряет попытку. Он должен быть обеспечен двумя флагами — белым, чтобы сигнализировать, что попытка засчитана, и красным, если она не удалась. После того, как прыжок был измерен, желательно, чтобы судья стоял перед бруском для отталкивания, держа в руках красный флажок, пока место приземления ровняется и, если нужно, происходит замена пластилинового индикатора. Вместо этого либо же дополнительно может использоваться конус. (На некоторых соревнованиях эту позицию занимает Старший судья).
- 3) Судья в зоне приземления, который определяет место ближайшего следа в яме для приземления до линии отталкивания, чтобы установить конус/призму, а затем, если используется лента, держать ленту на отметке 0. Когда используется видео измерение, присутствие судьи на

месте с этой целью обычно не требуется. Когда на месте используется оптическая система измерения, в точке приземления нужны двое судей — один, чтобы погрузить отметку в землю, и второй, чтобы считать результат на оптическом устройстве.

- 4) Судья — секретарь, отвечающий за запись результатов и затем вызывающий каждого спортсмена (а также следующего за ним).
- 5) Судья, отвечающий за табло (попытка-номер-результат).
- 6) Судья, отвечающий за ветряной флюгер, расположенный в точке за 20 метров от бруска отталкивания.
- 7) Один или больше Судей или помощников, отвечающие за выравнивание места приземления после каждой попытки.
- 8) Судья или помощник, отвечающие на замену пластилина.
- 9) Судья, отвечающий за часы, указывающие спортсменам, какое время отведено на попытку.
- 10) Судья, отвечающий за спортсменов.

Примечание (i): это традиционный состав официальных лиц. На крупных соревнованиях, где используются информационная система и электронные табло, обязательно требуется присутствие специально квалифицированного персонала. Следует отметить, что в таких случаях ход соревнования и фиксирование результатов технических видов осуществляются как секретарем, так и информационной системой.

Примечание (ii): Официальные лица и оборудование должны быть

	<p><i>размещены таким образом, чтобы не создавать препятствия на пути у спортсмена и не мешать обзору со стороны зрителей.</i></p> <p><i>Примечание (iii): Специальное место должно быть отведено для ветряного флюгера, указывающего направление и силу ветра.</i></p>
Правило 29	Тройной прыжок (Правило 186)
	Правила по прыжкам в длину применяются в соревнованиях по тройному прыжку со следующими дополнениями:
	Соревнование
29.1	Тройной прыжок состоит из «скачка», «шага» и «прыжка». Утверждена именно такая последовательность выполнения прыжка.
29.2	<p>«Скачок» выполняется таким образом, чтобы прыгун приземлился на ту же ногу, которой он отталкивался; при «шаге» он должен приземлиться на другую ногу, которой затем выполняется отталкивание при «прыжке».</p> <p>Не будет считаться ошибкой, если во время выполнения любой фазы прыжка спортсмен касается земли маховой ногой.</p> <p><i>Примечание: Правило 28.1 (d) не применяется при правильном приземлении после «скачка» и «шага».</i></p>
	Линия отталкивания
29.3	Расстояние между линией отталкивания для мужчин и дальним концом ямы для приземления должно быть не менее 21 м.
29.4	На соревнованиях, признанных ВПЛА, требуется наличие отдельных планок отталкивания для мужчин и для женщин. Для спортсменов спортивных классов T45-47 линия отталкивания должна быть расположена не менее, чем в 11м для мужчин и 9м для женщин от

	<p>ближнего края ямы для приземления.</p> <p>Для спортсменов спортивных классов T11-13 линия отталкивания должны быть расположена на следующем расстоянии:</p> <ul style="list-style-type: none"> а) спортивный класс T11 минимум 9м; б) спортивные классы T12 и T13 минимум 11м. <p><i>Примечание: точное расстояние от линии отталкивания до ближнего края ямы для приземления в каждом соревновании определяется по согласованию с Техническим делегатом.</i></p>
29.5	<p>Для выполнения «шага» и «прыжка» между бруском отталкивания и ямой для приземления должна быть зона отталкивания шириной 1.22м ± 0.01м, обеспечивающая жесткую и правильную постановку стопы.</p> <p><i>Примечание: на всех стадионах, построенных до 1 января 2004 года, дорожка для разбега должна быть шириной не более 1.25 м.</i></p> <p>КОММЕНТАРИЙ: следует отметить, что неудачей не считается (если на это не было других причин), если спортсмен:</p> <ul style="list-style-type: none"> а) касается белых линий либо земли на внешней стороне между линией отталкивания и местом приземления; либо б) если спортсмен приземляется в яму во время «шага» не по своей вине (напр., если Судья неверно указал брусок отталкивания) , в таком случае Рефери обычно предложит спортсмену дополнительную попытку. <p><i>Однако попытка считается неудачной, если приземление во время прыжка совершено за пределами зоны приземления.</i></p>
	<p>С. МЕТАНИЯ ДЛЯ СТОЯЧИХ СПОРТСМЕНОВ</p>
	<p>КОММЕНТАРИЙ: Тренировка в зоне соревнования</p> <p>Спортсмены технических видов спорта имеют право на разминку в зоне соревнований до начала соревнований.</p>

	<p>Ранее стоячим спортсменам разрешалось два тренировочных метания, сейчас такого правила нет, и спортсмены имеют возможность разминаться и тренироваться столько, сколько позволяет время на разминку. На Играх МПК и Соревнованиях МПК (см. Часть В - 3.1.2 (а) и (б)) стандартная тренировки – два метания в соответствии с жеребьёвкой.</p> <p>См. Различия, касающиеся спортсменов, соревнующихся в положении сидя. (Правило 35.5).</p>
Правило 30	<p>Основные положения (Правило 187)</p>
	<p>Снаряды</p>
30.1	<p>Используемые снаряды (за исключением тех, которые являются уникальными для ВПЛА) должны соответствовать требованиям World Athletics. На признанных ВПЛА соревнованиях (см. Главу 1.1) могут быть использованы только снаряды, имеющие действующий в настоящее время сертификат World Athletics (см. Часть В - 3.1.2).</p> <p>Таблица веса снарядов для спортсменов-паралимпийцев находится в Приложении 1.</p> <p><i>Примечание: на всех соревнованиях ВПЛА согласно Части В – 3.1.2, спортсмены могут использовать только снаряды, соответствующие их спортивному классу (как указано в Приложении 1).</i></p>
30.2	<p>Вес снарядов, указанных в Приложении 1, и не обозначенных в спецификациях ИААФ, должен быть проверен Техническим делегатом на соответствие этим требованиям.</p> <p><i>Примечание: это касается уникальных, для паралимпийских спортсменов, снарядов, не вошедших в Правило 187 ИААФ или соответствующие приложения.</i></p>

30.3

За исключением ситуаций, изложенных ниже, все эти снаряды должны быть предоставлены Организационным комитетом. Технический делегат (делегаты) может, основываясь на соответствующих Технических регламентах каждого соревнования, разрешить спортсменам использовать свои снаряды или те, которые предоставлены поставщиком, при условии, что эти снаряды сертифицированы World Athletics, проверены и отмечены как утвержденные Организационным комитетом и Техническим делегатом для до начала соревнования и доступны для всех спортсменов. Эти снаряды не будут приняты, если такая же модель уже входит в список снарядов, предоставленных Организационным комитетом. Если технический делегат не примет иного решения, любой спортсмен может представить не более двух снарядов для метательного вида, в котором он участвует.

Примечание: «ИААФ сертифицированные» снаряды могут включать более старые модели, которые ранее обладали сертификатами, но больше не производятся.

КОММЕНТАРИЙ: Все чаще Организаторы предоставляют меньший выбор снарядов, чем в прошлом (в основном в связи со стоимостью их приобретения). Это увеличивает ответственность технических менеджеров и их помощников, которые должны тщательно проверить все поданные на соревнование личные снаряды, чтобы убедиться, что они соответствуют Правилам и находятся в списке сертифицированных продуктов, разрешенных ИААФ. Снаряды, которые в данное время не имеют, но раньше имели сертификат ИААФ, могут быть приняты на соревнование, если они соответствуют Правилам.

30.4	Во время соревнований не разрешается заменять/переделывать снаряды.
	Помощь
30.5	<p>Следующее считается помощью и поэтому не разрешено:</p> <ul style="list-style-type: none"> a) бинтование двух или нескольких пальцев вместе. Если используется бинтование рук или пальцев, то разрешается бинтование больших зон (наложение большой повязки) при условии, что в результате никакие два или более пальцев не забинтованы вместе так, что пальцы не могут двигаться по отдельности. До начала соревнования нужно показать забинтованные пальцы/ руки старшему судье. b) Использование утяжелителей, прикрепленных к телу, что может каким-то образом помочь спортсмену во время выполнения попытки. c) Использование перчаток. d) нанесение каких-либо веществ на поверхность круга или на обувь, использование любого метода, чтобы поверхность круга стала более шероховатой. <p><i>Примечание. Если судьи осведомлены, они должны направить любого спортсмена, не соблюдающего это правило, исправить ситуацию. Если спортсмен этого не делает, такая попытка (попытки) не должны быть засчитаны. Если попытка завершена до того, как замечено несоблюдение, Рефери должен решить, какие действия следует предпринять. Во всех случаях, считающихся достаточно серьезными, могут применяться также правила 2.13.5 и 8.2.</i></p>

30.6	<p>Следующее не считается помощью и поэтому разрешено:</p> <p>а) Для обеспечения лучшего удержания снаряда спортсменам разрешается использовать подходящие вещества, но только для рук. Толкатели ядра могут использовать такое вещество для шеи.</p> <p>б) толкатели ядра и метатели диска могут использовать мел или похожее вещество для нанесения на снаряд. Все вещества для нанесения на руки и на снаряды должны легко удаляться со снарядов при помощи влажной тряпки и не должны оставлять никаких следов.</p> <p>КОММЕНТАРИЙ: Все вещества для нанесения на руки и на снаряды должны легко удаляться со снарядов при помощи влажной тряпки и не должны оставлять никаких следов. Если это не соблюдается, то нельзя использовать такие вещества. Официальные лица отвечают за то, чтобы вещество было стерто до того, как оно окажется на стойке для снарядов. Данное правила применяется только к метанию диска и толканию ядра. Метаящий копье не может наносить на оружие какое-либо вещество. Однако, нет правила, запрещающего спортсменам, метаящим копье использовать вещество для нанесения на руки (но не на оружии). Смотрите правило 30.6 (а)</p> <p>с) Использование бинтования на руках и пальцах, если это не противоречит Правилу 30.5 (а).</p>
	Круг для метаний
30.7	<p>Обод круга должен быть изготовлен из железа, стали или другого пригодного материала. Верхний край обода должен быть расположен вровень с землей. Его толщина должна быть не менее 6 мм. Внутренняя</p>

	<p>сторона и верхняя часть обода должны быть белыми. Поверхность вокруг круга может быть сделана из бетона, синтетического материала, асфальта, дерева или любого другого пригодного материала.</p> <p>Поверхность внутри круга может быть из бетона, асфальта или другого пригодного, но не скользкого материала. Поверхность должна быть ровной и на $2\text{см} \pm 6\text{мм}$ ниже, чем верхняя часть кольца круга.</p> <p>В толкании ядра разрешается использование переносного круга, при условии, что соблюдаются все остальные требования.</p>
30.8	<p>Внутренний диаметр круга составляет $2.135\text{м} \pm 0.005\text{м}$ в толкании ядра и $2.50\text{м} \pm 0.005\text{м}$ в метании диска. Кольцо круга должно быть не менее 6мм толщиной и окрашено в белый цвет.</p> <p><i>Примечание: предпочтительно, чтобы круг был выкрашен в цвет, отличный от белого, чтобы белые линии, описанные в Правиле 30,8, были четко видны.</i></p>

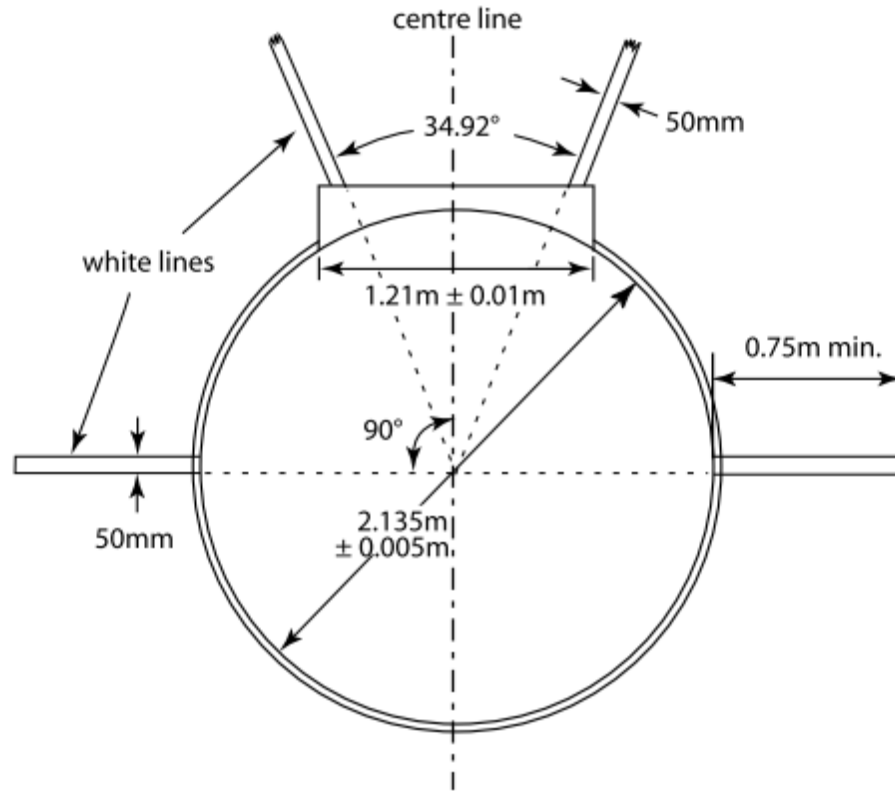


Рисунок 11. План круга для толкания ядра.

Белая линия шириной 50мм должна быть прочерчена от внешнего края металлического обода, по крайней мере, на 0.75м с каждой стороны круга. Она может быть окрашена или сделана из дерева или другого пригодного материала. Задний край белой линии формирует продолжение теоретической линии, проходящей через центр круга перпендикулярно к центральной линии сектора приземления.

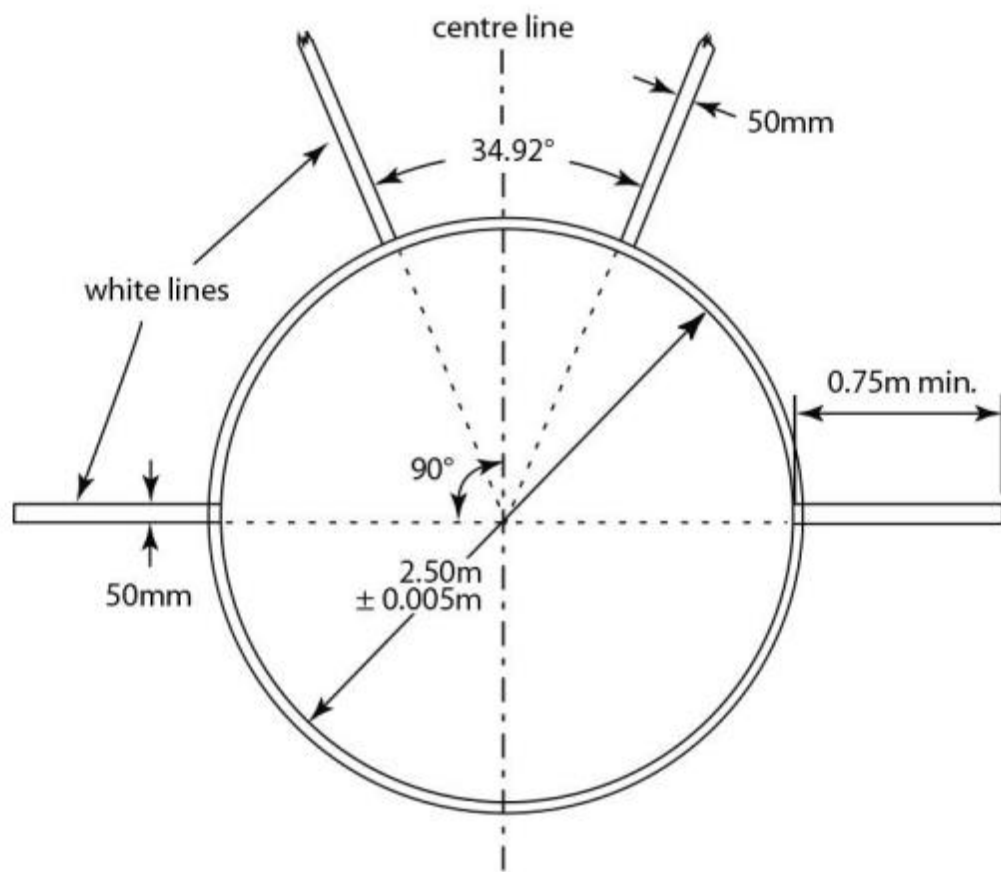


Рисунок 12. План круга для метания диска.

Линия разбега для метания копья

30.9 В метании копья минимальная длина дорожки для разбега должна быть 30м за исключением игр МПК и соревнований МПК (см. Часть В - 3.1.2 (a) и (b)), на которых минимальная длина должна быть 36.50м. Дорожка должна быть отмечена двумя параллельными белыми линиями шириной 50мм, которые находятся на расстоянии 4м друг от друга. Метание копья выполняется из-за дуги круга с радиусом 8м. Дуга состоит из полосы шириной 7см, нанесенной краской или изготовленной из дерева или другого пригодного материала, не подверженного коррозии, типа пластика. Она должна быть окрашена в белый цвет и установлена заподлицо с поверхностью дорожки для

разбега. От краев дуги под прямым углом к параллельным линиям, обозначающим разбег, должны быть прочерчены линии. Эти линии должны быть белого цвета, длиной по крайней мере 0.75м и шириной 70мм. Максимально допустимый боковой уклон дорожки для разбега составляет 1:100 (1%), если в правилах ИААФ не прописаны особые условия, являющиеся исключением, и на последних 20 метрах дорожки разбега общий уклон вниз в направлении разбега не должен превышать 1:1000 (0,1%).

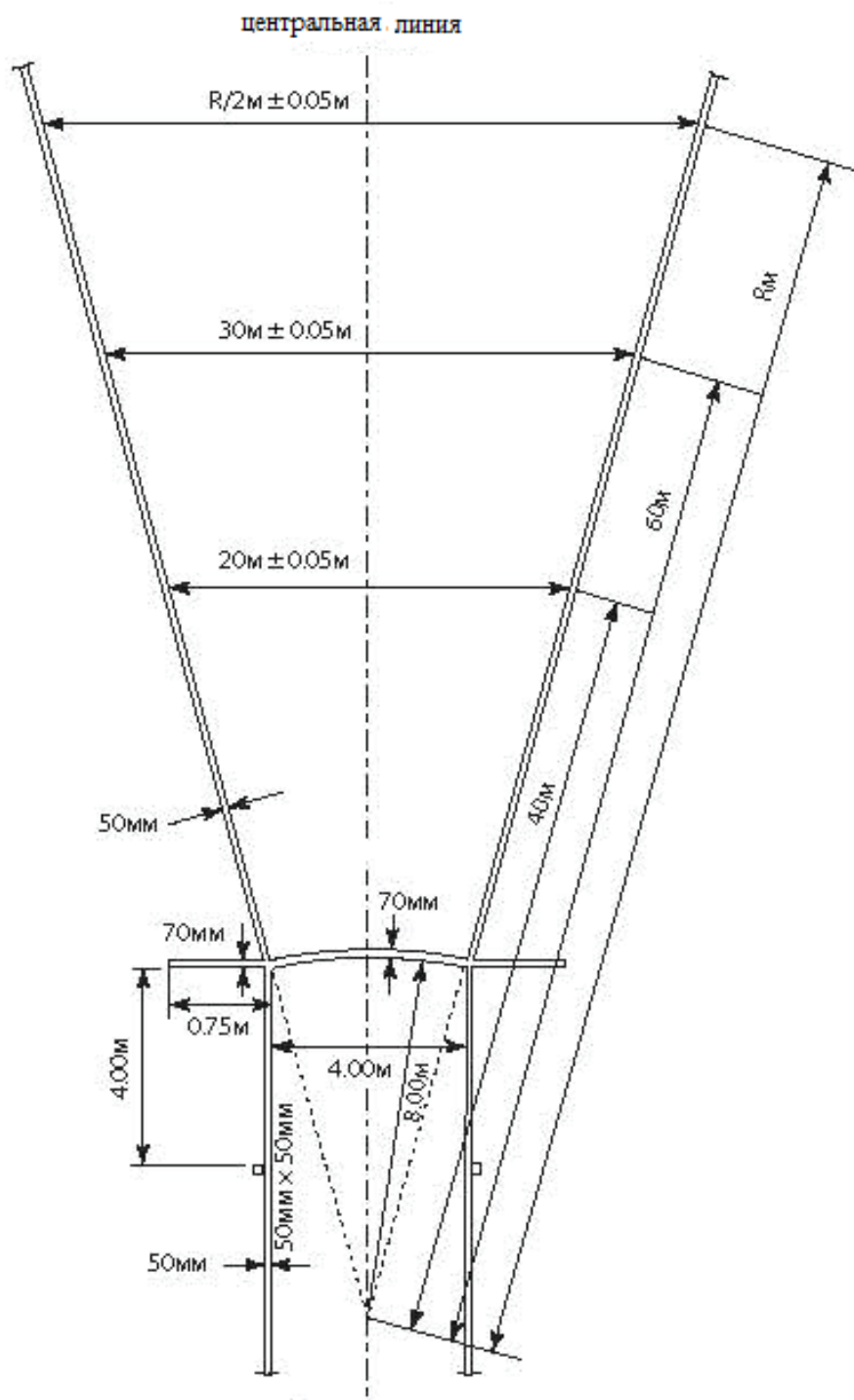


Рисунок 13. Дорожка для разбега и сектор приземления в метании копья (не в масштабе)

	Сектор приземления
30.10	Сектор приземления должен иметь гаревое, травяное или иное подходящее покрытие, на котором снаряд оставляет четкий след.
30.11	Максимально допустимый уклон сектора вниз в направлении метания не должен превышать 1:1000 (0.1%).
30.12	<p>а) За исключением метания копья, площадь сектора приземления должна быть размечена белыми линиями шириной 50мм под углом 34.92 градуса таким образом, чтобы внутренние края линий, если их продлить, проходили бы через центр круга.</p> <p><i>Примечание: чтобы создать сектор с углом 34.92 градуса, нужно от центра круга отмерить расстояние 20м между двумя точками на линиях, обозначающих сектор. В этом случае расстояние между двумя точками составит $12\text{м} \pm 0.05\text{м}$ ($20 \times 0.60\text{м}$). Соответственно, на каждый метр удаления от центра круга приходится расстояние 0.60м.</i></p> <p>б) В метании копья площадь сектора приземления должна быть размечена белыми линиями шириной 50мм таким образом, чтобы внутренние края линий, если их продлить, проходили бы через крайние точки ограничительной дуги, и обе линии пересекались бы в центре сектора разбега, частью которого является ограничительная дуга. Таким образом, угол сектора составляет 28,96 градусов.</p> <p>КОММЕНТАРИЙ: Сектор приземления должен иметь ровную поверхность, достаточно мягкую для того, чтобы место изначального падения снаряда могло быть точно установлено Судьями. Поверхность приземления не должна позволять снаряду отскочить назад, создавая угрозу уничтожения измерительной точки.</p>

	Попытки
30.13	<p>Толкание ядра и метание диска выполняется из круга, а метание копья — из сектора для разбега. Если метание производится из круга, спортсмен должен начать выполнение попытки из зафиксированной позиции внутри круга. Разрешается касаться внутренней части металлического обода. В толкании ядра также разрешается касаться внутренней части ограничительного сегмента, правило 31.2</p> <p>КОММЕНТАРИЙ: нет никаких ограничений касательно того, как или с какого направления спортсмен должен входить в круг, а в случае с толканием ядра, нет никаких ограничений на контакт со сегментом во время данного процесса. Актуальное здесь требование заключается в том, что спортсмен должен занять неподвижное положение перед тем, как начать попытку. Стационарная позиция означает, что спортсмен, войдя в круг для выполнения пробного упражнения, перед этим принимает стойку, в которой обе ноги одновременно находятся в плотном контакте с землей внутри круга и без контакта с верхней частью обода или землей снаружи. Такой контакт должен быть достаточно продолжительным по времени, чтобы быть видимым для судей. Не требуется, чтобы руки, кисти или другие части тела спортсмена были неподвижными.</p>
30.14	<p>Попытка не засчитывается, если спортсмен в процессе выполнения попытки:</p> <ul style="list-style-type: none"> a) выпускает ядро или копье каким-то другим способом, кроме разрешенного Правилами 31.1 и 33.1; b) после того, как он вошел в круг и начал выполнять попытку, дотрагивается любой частью тела до верхнего края

металлического обода, до верхней внутренней грани обода или до земли вне зоны круга;

Примечание: однако попытка не будет считаться неудачной, если прикосновение произошло без каких-либо движений и во время любого первого вращения в точке, полностью находящейся за белой линией, которая нанесена за пределами круга и является теоретической линией, проходящей через центр круга.

- с) в толкании ядра – дотрагивается любой частью своего тела до любой части ограничительного сегмента, за исключением внутренней части (исключая его верхний край, который считается частью верха);

КОММЕНТАРИЙ: Судьи должны внимательно интерпретировать данное правило. Например, если шнурок обуви спортсмена касается ограничительного сегмента- то попытка не считается неудачной, но если верхняя часть обуви касается ограничительного сегмента, то попытка не засчитывается.

- d) в метании копья – дотрагивается любой частью своего тела до линий, обозначающих зону разбега, или до земли за зоной разбега.

Примечание (i): считается ошибкой, если диск ударяет о дальнюю сторону клетки (левую сторону для метателя – правши, стоящего лицом к сектору приземления, или правую сторону для метателя – левши, стоящего лицом к сектору приземления) после выпуска снаряда.

Примечание (ii): не считается ошибкой, если диск ударяет о ближнюю сторону клетки (правую сторону для метателя – правши, стоящего лицом к сектору приземления, и левую сторону для

метателя – левши, стоящего лицом к сектору приземления) после выпуска снаряда, а затем приземлится в секторе приземления за пределы клетки, при условии, что не нарушено никакое другое Правило, включая Правило 30.16.

КОММЕНТАРИЙ:

Границы клетки определяются как граница, образованная клеткой и воротами, когда они находятся в положении, завершённом воображаемой прямой линией, проведенной между концами клетки/ворот, ближайшими к сектору приземления.

Следует обратить внимание, что верхние внутренние края обода круга и ограничительной доски считаются соответствующей частью верха обода и ограничительного сегмента. Это означает, что, если спортсмен коснется верхнего внутреннего края обода либо ограничительного сегмента попытка будет считаться неудачной.

Дополнение к Примечанию к Правилу 30.14(b) применимо к вращательным техникам, используемым спортсменами в толкании ядра, метании диска либо метании молота. Это должно толковаться так, что любое «случайное» касание верха обода либо земли вне задней части круга во время первого вращения не должно само по себе рассматриваться как причина считать попытку неудачной. Однако ясно, что любая техника, с помощью которой спортсмен таким образом получает преимущество благодаря упору либо толчку, приводит к объявлению попытки неудачной.

30.15

При условии, что в ходе выполнения попытки Правила каждого конкретного вида метаний не были нарушены, спортсмен может прервать уже начатую попытку, положить снаряд в круг или вне круга, или на дорожку разбега или вне ее, оставить снаряд, выйти из круга

	<p>или уйти с дорожки.</p> <p><i>Примечание: Все действия, разрешенные этим параграфом, включаются в максимальное время, отведенное на выполнение попытки в соответствии с Правилom 24.17.</i></p> <p>КОММЕНТАРИЙ: В свете вышесказанного нету ограничений по поводу того, как или из какого направления спортсмен покинет круг или дорожку для разбега, если он захочет это сделать. Актуальное здесь требование заключается в том, чтобы при этом уже не было нарушено либо не нарушалось любое другое Правило.</p>
30.16	<p>Считается ошибкой, если ядро, диск или наконечник копья при контакте с землей, когда происходит первое приземление снаряда, дотрагивается до линии сектора, до земли или любого объекта (за исключением заградительной сетки как указано в примечании к Правилу 30.15) за пределами линии сектора.</p>
30.17	<p>Спортсмен не должен выходить из круга или зоны разбега до тех пор, пока снаряд не коснулся земли.</p> <p>а) Для всех метаний из круга: при выходе из круга первое касание края металлического обода или земли за кругом может быть осуществлено только позади белой линии, которая прочерчена за пределами круга и проходит через его условный центр.</p> <p><i>Примечание: Первое касание края металлического обода или земли за кругом считается выходом из круга.</i></p> <p>б) В метании копья при выходе из зоны разбега первый шаг в сторону параллельных линий или земли за дорожкой разбега должен быть сделан полностью за белой линией дуги или линий, проведенных под прямым углом к параллельным линиям и являющихся продолжением дуги. Как только снаряд коснулся</p>

	<p>земли, считается, что спортсмен покинул зону разбега правильно, коснувшись линии или за линией (нарисованной, или теоретической, или обозначенной маркерами рядом с зоной разбега), проведенной поперек через зону разбега на расстоянии 4 метров от конечных точек дуги метания. Если спортсмен находится за этой линией и внутри зоны разбега на момент приземления снаряда, он будет считаться покинувшим сектор правильно.</p> <p>КОММЕНТАРИЙ: Второе и третье предложения в Правиле 30.17 (b) предназначены для ускорения процесса судейства, а не для создания дополнительного метода объявления совершенной спортсменом попытки неудачной. Цель отметок на расстоянии 4 м заключается исключительно в том, чтобы позволить судьям поднять белый флаг и начать измерять результат попытки после того, как спортсмен отступит за эту точку (точно так же, как они сделали бы, если бы он правильно покинул дорожку с точки зрения всех других требований). Единственное требование состоит в том, чтобы не было другой причины для объявления попытки неудачной, а снаряд коснулся земли до того, как поднят белый флаг. Если спортсмен по какой-либо причине не миновал отметку на расстоянии 4 м при броске, флаг может быть поднят после того, как снаряд приземлился.</p>
30.18	<p>После выполнения каждой попытки снаряд нужно принести обратно в зону рядом с кругом или дорожкой для разбега, но никогда не бросать его.</p>
	<p>Измерения</p>
30.19	<p>Во всех видах метаний результат округляется с точностью до 0.01м в сторону уменьшения, если измеряемое расстояние не составляет целого</p>

	сантиметра.
30.20	<p>Измерение каждого броска производится немедленно после выполнения засчитанной попытки (или устного протеста согласно Правилу 50.5):</p> <ul style="list-style-type: none">а) от ближайшей отметки при приземлении ядра или диска до внутренней окружности круга вдоль линии к центру круга;б) в метании копья — от точки, в которой наконечник металлической головки копья первый раз коснулся земли, до внутреннего края дуги вдоль линии, проведенной от точки приземления до центра круга, частью которого является эта дуга. <p>КОММЕНТАРИЙ: если не было совершено никаких нарушений, каждая попытка должна быть измерена независимо от того, какая дистанция достигнута; это делается в том числе по той причине, что измерения других попыток могут повлиять на определение первенства при равенстве или того, проходит ли спортсмен в следующие круги. За исключением случаев, когда применяется Правило 50.5, обычно попытки, в ходе которых произошло нарушение правил, не измеряются. Судьи должны с осторожностью подходить к применению любых альтернативных решений и, как правило, делать это только в особых случаях. Если не используется видео измерение, в случае каждой засчитанной попытки маркер (обычно металлический) в вертикальном положении должен быть помещен в ближайшую к линии оттачивания точку следа, оставленного снарядом в зоне приземления. Маркер пропускается через петлю в конце градуированной металлической измерительной рулетки, так что «ноль» находится на отметке. Измерительную ленту следует вытянуть горизонтально так, чтобы она не оказалась наложенной на какую-либо выступающую</p>

	часть поля.
Правило 31	Толкание ядра (Правило 188)
	Соревнование
31.1	<p>Ядро толкают от плеча только одной рукой. Как только спортсмен займет положение в круге перед началом выполнения попытки, ядро должно касаться или быть зафиксировано в непосредственной близости от шеи или подбородка, и кисть руки не должна опускаться ниже этого положения во время толкания. Ядро не должно отводиться за линию плеч.</p> <p><i>Примечание (i): способ толкания ядра с переворотом «колесом» запрещен.</i></p> <p><i>Примечание (ii): в спортивных классах F33-34, F52-57 движение толчка от начала и до конца должно быть прямым и последовательным.</i></p> <p><i>Примечание (iii): в спортивных классах F32, боковое движение толчка от подбородка или шеи разрешено, и требование о выполнении прямого, непрерывного толкания ядра отменяется при условии, что никакие другие элементы данного правила не нарушаются.</i></p> <p><i>КОММЕНТАРИЙ: важно то, чтобы ядро было «толкнуто», а не «брошено». Удержание ядра за линией плеч – выглядит так, когда кто-то бросает ядро, а не толкает. Рука не может упасть ниже подбородка, и ядро не может удерживаться за линией плеч и ядро не может быть «толкнуто».</i></p>
	Ограничительный сегмент
31.2	Сегмент должен быть окрашен в белый цвет, изготовлен из дерева или другого пригодного материала в форме дуги таким образом, чтобы

внутренняя поверхность была на одной линии с внутренним краем обода круга и была перпендикулярна поверхности круга. Он должен быть расположен так, чтобы его центр совпадал с центральной линией сектора приземления (см. рисунок 10) и прочно прикреплен к земле.

Примечание: Ограничительные сегменты, соответствующие требованиям ИААФ 1983-1984 годов, могут применяться на соревнованиях.

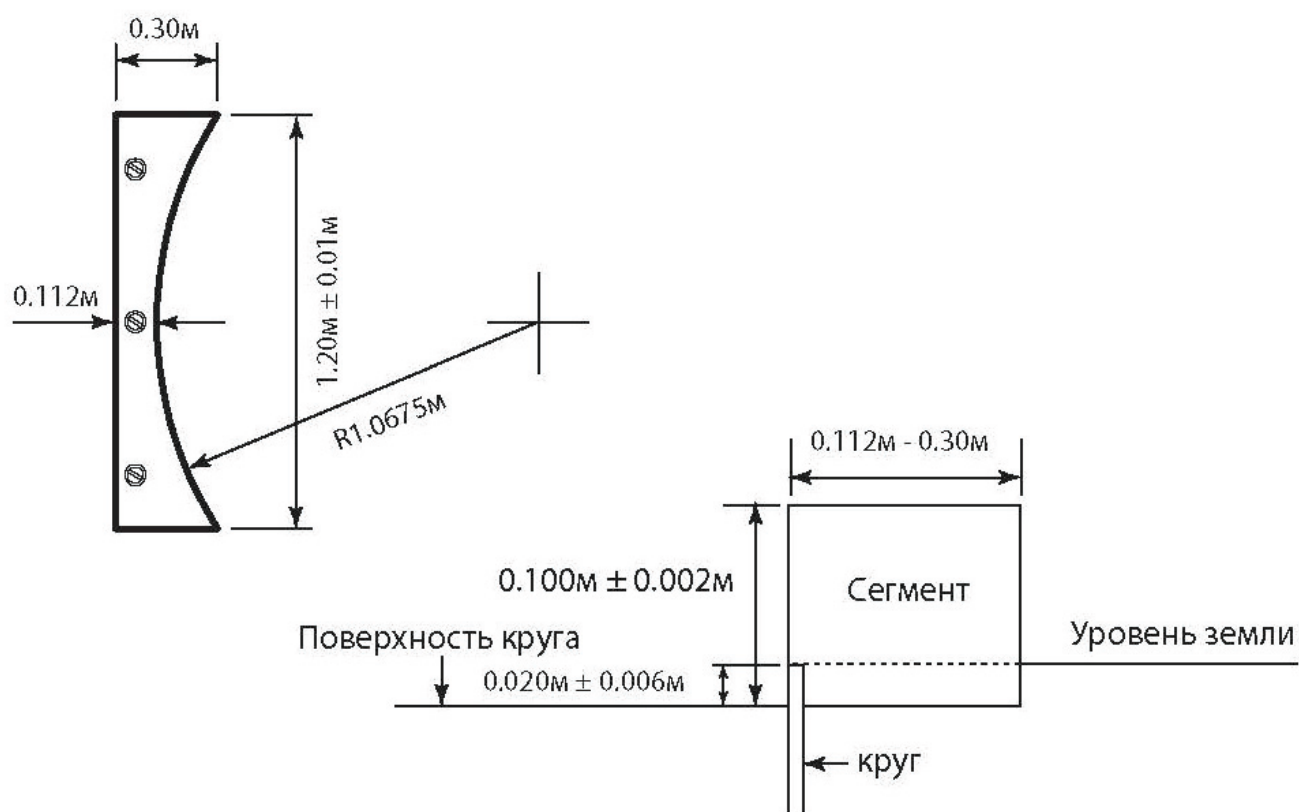


Рисунок 14– ограничительный сегмент для толкания ядра (вид сверху и сбоку)

Размеры

30.3 Ограничительный сегмент имеет размеры от 0.112м до 0.30м в ширину, с хордой 1.21м ±0.01м для дуги того же радиуса, что и круг, и 0.10м ± 0.008м в высоту по отношению к уровню внутренней стороны круга.

Ядро

30.4 Ядро должно быть изготовлено из железа, латуни или любого металла не мягче латуни или представлять собой оболочку из такого металла с наполнением свинцом или другим пригодным твердым материалом. По форме ядро представляет собой гладкий шар, не имеющий никаких шероховатостей.

Информация для производителей: для того, чтобы оно считалось гладким, средняя высота шероховатостей поверхности должна быть менее 1.6 микрон, т.е. класс шероховатости №7 или меньше.

30.5 Ядро должно соответствовать следующим требованиям:

ЯДРО						
Минимальный вес для допуска на соревнования и признания рекорда						
	2,000 кг	3,000 кг	4,000 кг	5,000 кг	6,000 кг	7,000 кг
Информация для производителей						
Диапазон веса для поставки снарядов на соревнования	2 005 кг 2 025 кг	3 005 кг 3 025 кг	4 005 кг 4 025 кг	5 005 кг 5 025 кг	6 005 кг 6 025 кг	7 005 кг 7 025 кг
Минимальный диаметр	85мм	85мм	95мм	100мм	105мм	110мм
Максимальный диаметр	100мм	110мм	110мм	120мм	125мм	130мм

КОММЕНТАРИЙ: Команда официальных лиц

На соревнованиях в толкании ядра рекомендуется распределить присутствующих роли среди официальных лиц следующим образом:

а. Старший судья, следящий за всем соревнованием.

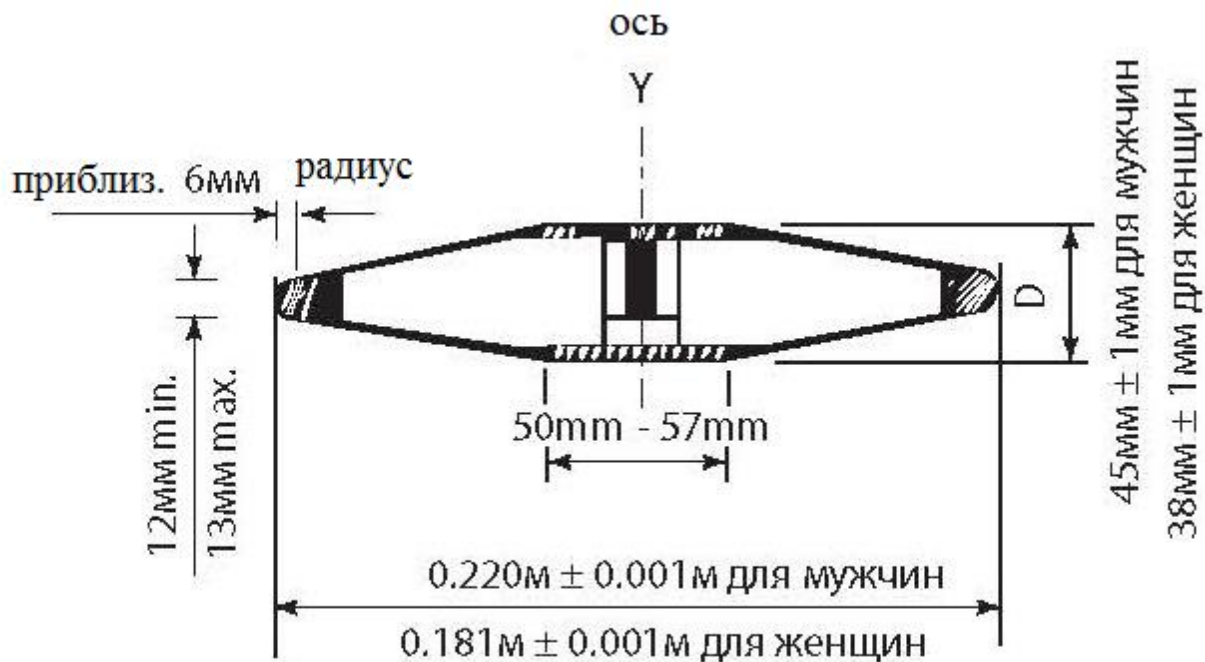
- 2) (2) Два судьи, проверяющих правильность выполнения толкания и измеряющие результат попытки. В распоряжении одного из судей должны находиться флаги: белый для указания того, что попытка засчитана, красный для указания, что попытка неудачна. Рекомендуется, чтобы после измерения результата метания судья с красным флагом занял позицию у входа в загражденную зону, в то время как снаряд возвращается назад, а зона приземления очищается. В качестве альтернативы на этом месте также может быть размещен конус. (На некоторых соревнованиях эту позицию занимает Старший судья).
- 3) Если не используется прибор для электронного измерения дальности расстояний, второй судья должен расположить и удерживать измерительную ленту таким образом, чтобы она проходила через центр круга.
- 4) Судья, который немедленно после совершения метания размещает маркер, указывающий точку, от которой должна измеряться попытка.
- 5) Судья, помещающий шип/призму на место, где находился маркер, чтобы гарантировать размещение рулетки на нулевой отметке.
- 6) Судья, отвечающий за возвращение снарядов и помещение их на подставку или в желоб для возврата.
- 7) Судья — секретарь, отвечающий за запись результатов и вызывающий спортсменов (и тех, кто должен выступать следующим).
- 8) Судья, ответственный за табло (попытка — номер — результат).

	<p>9) Судья, отвечающий за часы, указывающие спортсменам, какое время отведено на попытку.</p> <p>10) Судья, отвечающий за спортсменов.</p> <p>11) Судья, ответственный за подставку для снарядов.</p> <p><i>Примечание (i): это традиционный состав официальных лиц. На крупных соревнованиях, где используются информационная система и электронные табло, обязательно требуется присутствие специально квалифицированного персонала. Следует отметить, что в таких случаях ход соревнования и фиксирование результатов технических видов осуществляется как секретарем, так и информационной системой.</i></p> <p><i>Примечание (ii): Официальные лица и оборудование должны быть размещены таким образом, чтобы не создавать препятствия на пути у спортсмена и не мешать обзору со стороны зрителей.</i></p>
Правило 32	Метание диска (Правило 189)
	Диск
32.1	<p>Корпус диска должен быть цельным или полым, и сделан из дерева или другого пригодного материала с металлическим ободом по краю. В поперечном сечении край обода должен быть закруглен с радиусом приблизительно 6мм. Точно в середине корпуса заподлицо с его сторонами укрепляются параллельно друг к другу круглые шайбы.</p> <p>В качестве альтернативы диск может быть без металлических шайб, при условии, что эта зона плоская, а параметры и общий вес снаряда соответствуют указанным требованиям.</p> <p>Обе стороны диска должны быть одинаковыми, без выступов, выемок</p>

или острых углов. Стороны сужаются по прямой линии от любой точки на окружности радиусом от 25мм до 28,5мм от центра диска до начала кривой обода.

Схема диска может быть представлена следующим образом. От начала сужения кольца толщина диска постепенно увеличивается до максимальной величины D . Эта максимальная величина достигается на расстоянии 25мм-28.5мм от центральной оси диска Y . От этой точки до оси диска Y толщина диска постоянна. Верхняя и нижняя стороны диска должны быть идентичны, диск также должен быть симметричен относительно оси вращения вокруг Y .

Диск, включая поверхность обода, должен быть гладким и однородным по всей поверхности.



32.3

Вес и размеры диска должны быть следующими

ДИСК

Минимальный вес для допуска на соревнования и признания рекорда					
	0.750 кг	1. 000 кг	1. 500 кг	1.750 кг	2.000 кг
Информация для производителей					
Диапазон веса для поставки снарядов на соревнования	0.755 кг	1.005 кг	1.505кг	1.755кг	2.005кг
	0.775 кг	1.025кг	1.525кг	1.775кг	2.025кг
Внешний диаметр металлического кольца					
Мин.	166мм	180мм	200мм	210мм	219мм
Макс.	172мм	182мм	202мм	212мм	221мм
Диаметр металлической пластины или уплощенной центральной части					
Мин.	50мм	50мм	50мм	50мм	50мм
Макс.	57мм	57мм	57мм	57мм	57мм
Толщина плоской центральной части металлической пластины					
Мин.	33мм	37мм	38мм	41мм	44мм
Макс.	38мм	39мм	40мм	43мм	46мм
Толщина обода (6мм от края)					
Мин.	10мм	12мм	12мм	12мм	12мм
Макс.	13мм	13мм	13мм	13мм	13мм
<p>КОММЕНТАРИЙ: Команда официальных лиц</p> <p>На соревнованиях в метании диска рекомендуется распределить присутствующих роли среди официальных лиц следующим образом:</p> <p>1) Старший судья, следящий за всем соревнованием.</p> <p>2) Два судьи, проверяющих правильность выполнения метания и измеряющие результат попытки. В распоряжении одного из судей должны находиться флаги: белый для указания того, что попытка</p>					

засчитана, красный для указания, что попытка неудачна. Рекомендуется, чтобы после измерения результата метания судья с красным флагом занял позицию у входа в загражденную зону, в то время как снаряд возвращается назад, а зона приземления очищается. В качестве альтернативы на том месте также может быть размещен конус. (На некоторых соревнованиях эту позицию занимает Старший судья). Если не используется прибор для электронного измерения дальности расстояний, второй судья должен расположить и удерживать измерительную ленту таким образом, чтобы она проходила через центр круга.

3) Судья, который немедленно после совершения метания размещает маркер, указывающий точку, в которой должна измеряться попытка. Если снаряд приземлился за пределами сектора, то этот судья либо судья с шипом/призмой (тот, кто находится ближе к линии) должен просигнализировать об этом вытянутой рукой. Если попытка засчитывается, никакого сигнала не требуется.

4) Судья помещающий шип/призму на месте, где находился маркер, чтобы гарантировать размещение рулетки на нулевой отметке.

5) Один или несколько судей или помощников, отвечающих за получение снарядов и возвращение их на подставку или их помещение в устройство для возврата. Если для измерения используется рулетка, один из этих судей или помощников должен проследить, чтобы измерительная лента была натянутой, с целью обеспечения правильного измерения.

б) Судья секретарь, отвечающий за запись результатов и вызывающий спортсменов (и тех, кто должен выступать следующим).

	<p>7) Судья, ответственный за табло (попытка - номер - результат).</p> <p>8) Судья секретарь, отвечающий за запись результатов и вызывающий спортсменов (и тех, кто должен выступать следующим).</p> <p>9) Судья, отвечающий за спортсменов.</p> <p>(10) Судья, ответственный за подставку для снарядов.</p> <p>Примечание (i): это традиционный состав официальных лиц. На крупных соревнованиях, где используются информационная система и электронные табло, обязательно требуется присутствие специально квалифицированного персонала. Следует отметить, что в таких случаях ход соревнования и фиксирование результатов технических видов осуществляются как секретарем, так и информационной системой.</p> <p>Примечание (ii): Официальные лица и оборудование должны быть размещены таким образом, чтобы не создавать препятствия на пути у спортсмена и не мешать обзору со стороны зрителей.</p> <p>Примечание (iii): Специальное место должно быть отведено для ветряного флюгера, указывающего направление и силу ветра.</p>
	<p><i>Сетка для метания диска</i> (Правило 190)</p>
	<p>КОММЕНТАРИЙ: есть много вариантов как сектор огораживается сеткой во время выступления спортсменов с ограниченными возможностями, но приоритетным фактором является безопасность спортсменов, официальных лиц и зрителей. Заградительная сетка для метания диска также используется и для метания кляба.</p>
<p>32.3</p>	<p>Метание диска выполняется из огороженного сеткой сектора, чтобы обеспечить безопасность зрителей, официальных лиц и спортсменов. Заградительная сетка, описанная в этом Правиле, используется тогда,</p>

	<p>когда соревнование проходит за пределами стадиона в присутствии зрителей, или, когда соревнование проходит на стадионе во время проведения других видов. Если это не так, особенно на тренировочных полях, может быть достаточно более простой конструкции. Национальные федерации или ВПЛА могут дать нужный совет в случае необходимости.</p>
32.4	<p>Заградительная сетка должна быть спроектирована, изготовлена и установлена таким образом, чтобы остановить диск весом 2кг, движущийся со скоростью до двадцати пяти метров в секунду. При этом нужно предусмотреть, чтобы диск не отскочил рикошетом в сторону спортсмена или через край заградительной сетки. При условии, что требования этого Правила выполнены, может быть использована любая форма и конструкция заградительной сетки.</p>
32.5	<p>Заградительная сетка должна иметь U-образную форму, как показано на рисунке 15. Расстояние между вертикальными краями сетки составляет 6м. Они располагаются в 7 м от центра круга для метания. Крайними точками шестиметрового расстояния являются внутренние края ячейки сетки. Высота секций или соответствующих конструкций должна быть не менее 4м в самой нижней точке и 6м на протяжении 3м, ближайших к передней части сетки с каждой стороны (начиная с 1 января 2020 года).</p> <p>Оформление и конструкция ограждения должны быть выполнены таким образом, чтобы предотвратить вылет диска через стыки, или через саму сетку, или под секциями.</p> <p><i>Примечание (i): Расположение задней панели/сетки не важно при условии, что сетка находится на расстоянии не менее 3м от центра круга;</i></p>

	<p><i>Примечание (ii): Новаторское оформление, которое обеспечивает такой же или лучший уровень безопасности и не увеличивает опасную зону по сравнению с обычным размером, может быть сертифицировано World Athletics.</i></p> <p><i>Примечание (iii) Сторона сетки, особенно вдоль дорожки, может быть продлена, и/или сделана сдвигающимися панелями и/или увеличена в высоту, чтобы обеспечить большую защиту спортсменов, соревнующихся на прилегающей дорожке во время соревнования по метанию диска.</i></p> <p>КОММЕНТАРИЙ: Сетка должна быть закреплена таким образом, чтобы расстояние между вертикальными краями сетки было одинаковым по всей высоте сетки.</p>
32.6	<p>Сетка должна быть изготовлена из пригодного натурального или синтетического шнура, или, в качестве альтернативы, из мягкой стальной проволоки, сделанной из высоколегированного металла.</p> <p>Максимальный размер ячейки составляет 44мм для шнура и 50мм для стальной проволоки.</p> <p><i>Примечание: Дополнительные требования, касающиеся сетки и процедур проверки безопасности изложены в Руководстве ИААФ по легкоатлетическим сооружениям.</i></p>
32.7	<p>Максимально опасный сектор при метании диска, выполняемого из этого заграждения, составляет приблизительно 69 градусов, когда в одном соревновании выступают спортсмены, выполняющие метание как левой, так и правой рукой. Поэтому положение и правильность установки заградительной сетки особенно важны для обеспечения мер безопасности.</p> <p><i>Примечание. Метод, используемый для определения опасного сектора,</i></p>

показан на рисунке 16.

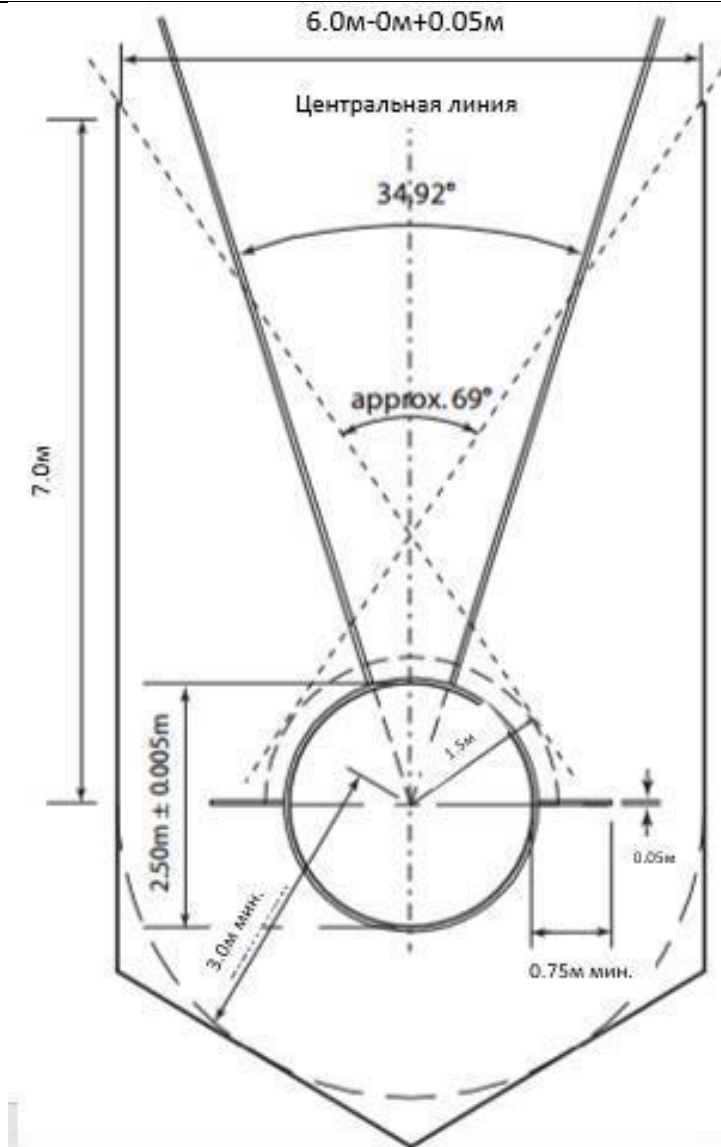


Рисунок 16 сетка только для метания диска

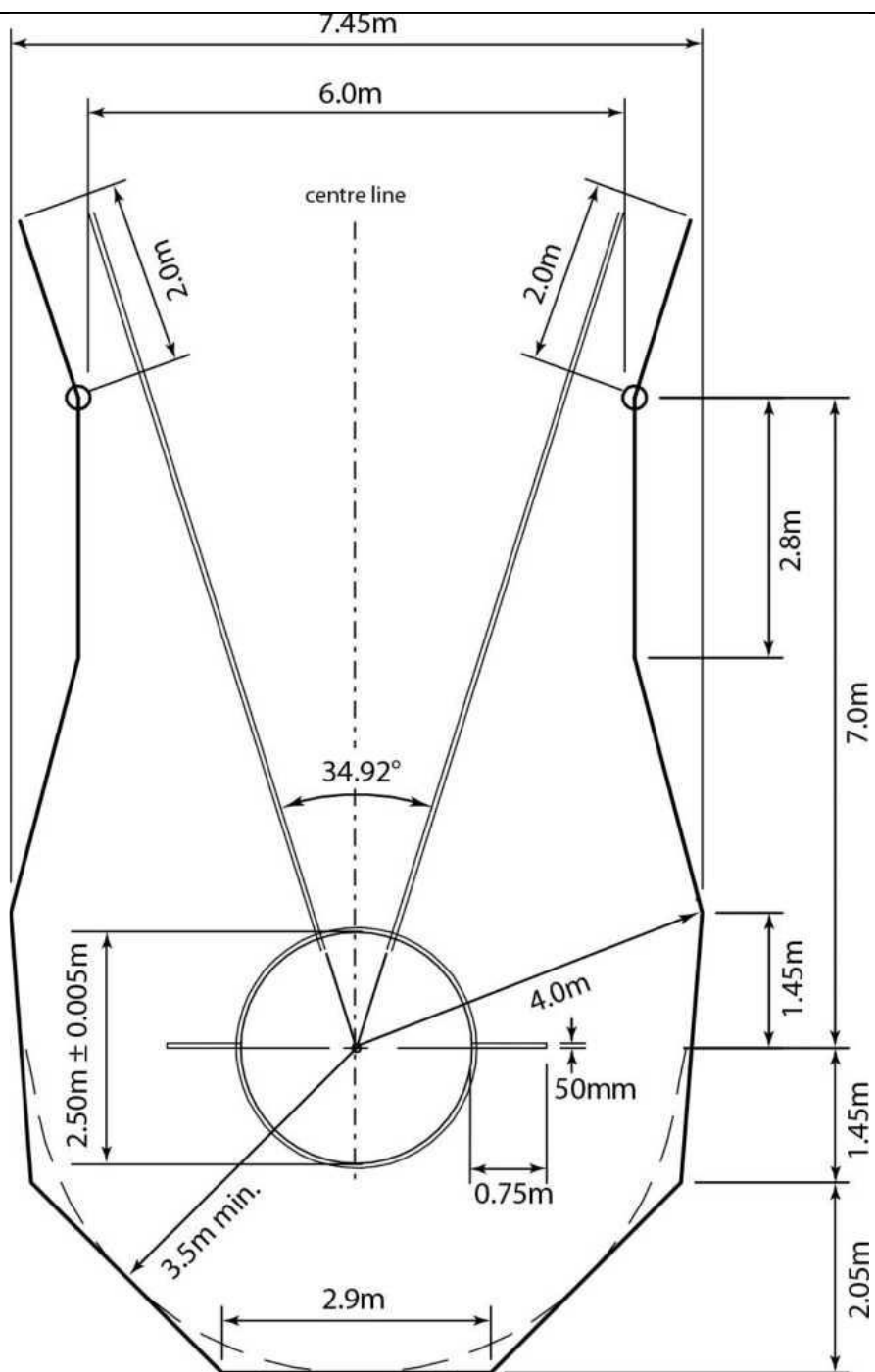


Рисунок 17- заградительная сетка для метания диска с концентрическими кругами

33.1	<p>а) Копье держат за обмотку. Его метают только одной рукой через плечо или верхнюю часть руки, выполняющей метание. Копье нельзя швырять или бросать. Нетрадиционные способы метания копья запрещаются.</p> <p>б) Попытка засчитывается только в том случае, если наконечник металлическим острием коснулся земли раньше, чем основная часть копья.</p> <p>с) Пока копье не выпущено в воздух, спортсмен не должен делать полный поворот таким образом, чтобы его спина была обращена к дуге метания.</p> <p>КОММЕНТАРИЙ: Используемый раньше в Правилах термин «острие» копья был удален и заменен более общим термином «наконечник». Такие изменения сделаны в связи с тем, что, поскольку форма наконечника может сильно варьироваться, определение того, где находится именно острие копья, бывает затруднительным. Это означает, что судьи, при определении правильности приземления копья в соответствии с Правилем 30.16 и 33.1 (b), а также указаниями относительно точки начала отсчета при проведении измерения в соответствии с Правилем 30.20 (b), теперь имеют дело с большей площадью, которая используется для оценки результата. Однако руководящие принципы остаются прежними, приземление должно произойти под углом, каким бы он ни был малым для того, чтобы бросок был засчитан. Приземления плашмя или на «хвост» по-прежнему не засчитываются и должны быть отмечены сигналом красным флагом.</p>
33.2	<p>Если копье ломается во время выполнения метания или в полете, это не считается ошибкой, при условии, что в целом попытка была выполнена</p>

	в соответствии с этим Правилom. Не считается ошибкой, если спортсмен при этом теряет равновесие и в результате нарушает любое положение этого Правила. В обоих случаях спортсмену предоставляется новая попытка.
	Копье
33.3	Копье состоит из трех основных частей: древка, металлического наконечника и обмотки.
33.4	Древко должно быть цельным или полым и изготовлено целиком из металла или другого пригодного материала так, чтобы составлять единое целое. Поверхность древка копья не должна иметь ямок, желобков, выступов, дырочек, шероховатостей, должна быть цельной и гладкой по всей длине.
33.5	К древку должен быть прикреплен металлический наконечник, заканчивающийся острым концом. Наконечник копья должен быть сделан целиком из металла. Его острие может быть утяжелено другим металлом и приварено к переднему краю наконечника, при условии, что весь наконечник гладкий и цельный по всей поверхности. Угол острия наконечника не должен превышать 40 градусов.
33.6	Обмотка, покрывающая центр тяжести копья, не должна превышать диаметр древка более, чем на 8мм. Она не должна иметь никаких узлов, петель, выемок, а также не быть скользкой. Обмотка должна иметь одинаковую толщину.
33.7	Поперечное сечение древка должно представлять собой правильную окружность (см. примечание (i)). Максимальный диаметр древка должен быть расположен сразу же перед обмоткой. Центральная часть древка, включая ту, что находится под обмоткой, может быть цилиндрической или слегка сужаться по направлению к хвосту копья,

но никогда разность между наибольшим и наименьшим диаметром в каждом сечении непосредственно перед и после обмотки не может превышать 0.25мм. От обмотки древко постепенно сужается к наконечнику и хвосту. Линии, проведенные от обмотки к обоим концам копья, должны быть прямыми или слегка изогнутыми (См. примечание ii), без резких изменений величины диаметра, за исключением точек сразу же за наконечником, а также перед и за обмоткой по всей длине копья. Сужение диаметра не может превышать 2.5мм у дальнего края наконечника, и допусковое отклонение от общего требования к продольному сечению копья по его длине не может превышать 0.3м позади наконечника.

Примечание (i): несмотря на то, что поперечное сечение должно быть круглым, допускается максимальная разница в 2% между самым большим и самым маленьким диаметрами. Средняя величина этих двух диаметров должна соответствовать спецификации круглого сечения копья.

Примечание (ii): Форма продольного сечения копья легко может быть проверена с помощью прямого металлического стержня длиной не менее 500мм и двух толщиномеров (щупов) размером 0.20мм и толщиной 1.25мм.

На слегка изогнутых участках прямой стержень будет качаться при контакте с короткой частью копья. На прямых участках профиля, когда стержень плотно прижат к нему, должно быть невозможно вставить между ним и копьём толщиномер размером 0.20мм по всей длине. Это не относится к точке, расположенной сразу же позади стыка наконечника копья и древка. В этом месте должно быть невозможно вставить толщиномер размером 1.25мм.

33.8	Копье должно иметь следующие размеры и вес:				
Копье					
Минимальный вес (включая обмотку) для использования на соревнованиях и для признания рекорда					
	400г	500г	600г	700г	800г
Информация для изготовителей: диапазон веса копья для использования на соревнованиях					
	405г	505г	605г	705г	805г
	425г	525г	625г	725г	825г
Общая длина (L0)					
Мин.	1850мм	2000мм	2200мм	2300мм	2600мм
Макс.	1950мм	2100мм	2300мм	2400мм	2700мм
Расстояние от острия наконечника до центра тяжести (L1)					
Мин.	750мм	780мм	800мм	860мм	900мм
Макс.	800мм	880мм	920мм	1000мм	1060мм
Расстояние от «хвоста» до центра тяжести (L2)					
Мин.	1050мм	1120мм	1280мм	1300мм	1540мм
Макс.	1200мм	1320мм	1500мм	1540мм	1800мм
Диаметр металлического наконечника (L3)					
Мин.	200мм	220мм	250мм	250мм	250мм
Макс.	250мм	270мм	330мм	330мм	330мм
Ширина обмотки (L4)					
Мин.	130мм	135мм	140мм	140мм	140мм
Макс.	140мм	145мм	150мм	150мм	150мм
Диаметр древка в самой утолщенной части (перед хватом) (D0)					
Мин.	20мм	20мм	20мм	23мм	25мм
Макс.	23мм	24мм	25мм	28мм	30мм

33.9	Копье не должно иметь никаких подвижных частей или приспособлений, способных во время полета изменить центр тяжести или траекторию.
33.10	Сужение древка к острию наконечника должно быть таким, чтобы угол составлял не более 40 градусов. Диаметр в точке 150мм от острия не должен превышать 80% от максимального диаметра древка. В середине между центром тяжести и острием наконечника диаметр не должен превышать 90% от максимального диаметра древка.
33.11	Сужение древка к хвосту у дальнего конца должно быть таким, чтобы диаметр в серединной точке между центром тяжести и хвостом не был меньше 90% от максимального диаметра древка. На отметке 0.15м от хвоста диаметр не должен быть меньше 40% от максимального диаметра древка. Диаметр древка в конце хвоста не должен быть меньше 3.5мм.

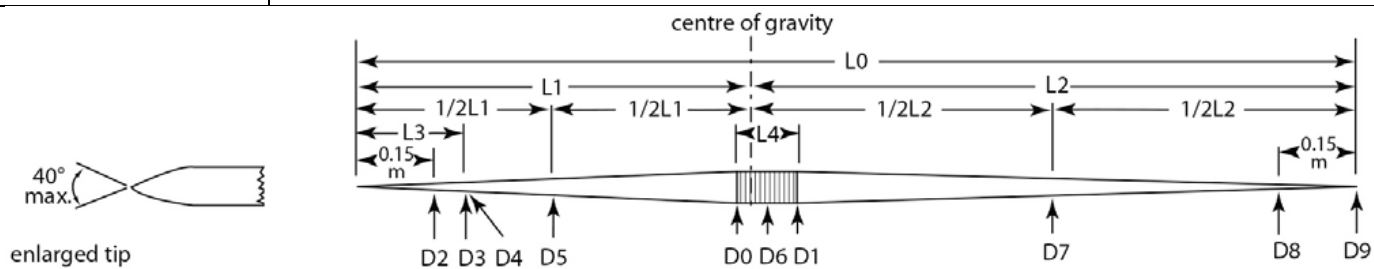


Рисунок 19- международное копьё

Длина		Диаметры		Максимум	Минимум
L0	Полная	D0	Впереди обмотка	-	-
L1	Наконечник от С до G	D1	Сзади обмотка	D0	D0-0.25 мм
1/2L1	Половина L1	D2	150мм от наконечника	0.8 D0	-

L2	Хвост от С до G	D3	В задней части	-	-
1/2L2	Половина L2	D4	Сразу сзади наконечника	-	D3-2.5 мм
L3	Наконечник	D5	Половина расстояния от С до G	D0+8мм	-
L4	Обмотка	D6	За обмоткой	-	-
		D7	Половина расстояния от С до G	-	0.9D0
		D8	150мм от хвоста	-	0.4D0
CofG	Центр гравитации	D9	В хвосте		3.5мм

Примечание: Все измерения диаметров должны быть как минимум 0.1мм

КОММЕНТАРИЙ: Команда официальных лиц

На соревнованиях в метании копья рекомендуется распределить присутствующих роли среди официальных лиц следующим образом:

1) Старший судья, следящий за всем соревнованием.

2) Два судьи, проверяющих правильность выполнения метания и измеряющие результат попытки. В распоряжении одного из судей должны находиться два флага: белый для указания того, что попытка засчитана, красный для указания, что попытка неудачна. Рекомендуется, чтобы после измерения результата метания Судья с красным флагом занял позицию у входа в загражденную зону, в то время как снаряд возвращается назад, а зона приземления очищается. В качестве альтернативы на этом месте также может быть размещен

конус. (На некоторых соревнованиях эту позицию занимает Старший судья).

3) Если не используется прибор для электронного измерения дальности расстояний, второй судья должен расположить и удерживать измерительную ленту таким образом, чтобы она проходила через отмечающую 8 м точку, нанесенную на дорожку для разбега.

4) Один или двое судей, немедленно после совершения метания размещающих маркер, указывающий точку, от которой должна измеряться попытка. Если снаряд приземлился за пределами сектора, то этот судья либо судья с шипом/призмой (тот, кто находится ближе к линии) должен просигнализировать об этом вытянутой рукой. Если присутствующие судьи определяют, что снаряд не приземлился сначала кончиком, они также обязаны просигнализировать об этом предусмотренным способом. Если попытка засчитывается, никакого сигнала не требуется.

5) Судья, помещающий шип/призму на место, где находился маркер, чтобы гарантировать размещение рулетки на нулевой отметке.

6) Один или несколько судей или помощников, отвечающих за получение снарядов и возвращение их на подставку или их помещение в устройство для возврата.

Если для измерения используется рулетка, один из этих судей или помощников должен проследить, чтобы измерительная лента была натянутой, с целью обеспечения правильного измерения.

7) Судья — секретарь, отвечающий за запись результатов и вызывающий спортсменов (и тех, кто должен выступать следующим).

8) Судья, ответственный за табло (попытка - номер - результат).

	<p>9) Судья, отвечающий за часы, указывающие спортсменам, какое время отведено на попытку.</p> <p>10) Судья, отвечающий за спортсменов.</p> <p>11) Судья, ответственный за подставку для снарядов.</p> <p><i>Примечание (i): это традиционный состав официальных лиц. На крупных соревнованиях, где используются информационная система и электронные табло, обязательно требуется присутствие специально квалифицированного персонала. Следует отметить, что в таких случаях ход соревнования и фиксирование результатов Технических видов осуществляется как Секретарем, так и информационной системой.</i></p> <p><i>Примечание (ii): Официальные лица и оборудование должны быть размещены таким образом, чтобы не создавать препятствия на пути у спортсмена и не мешать обзору со стороны зрителей.</i></p> <p><i>Примечание (iii): Специальное место должно быть отведено для ветряного флюгера, указывающего направление и силу ветра.</i></p>
	D. МЕТАНИЯ СИДЯ
Правило 34	Общие положения
	Официальные снаряды
34.1	<p>Используемые снаряды (за исключением тех, которые являются уникальными для ВПЛА) должны соответствовать требованиям World Athletics. На признанных ВПЛА соревнованиях (см. Главу В-3.1.2) могут быть использованы только снаряды, имеющие действующий в настоящее время сертификат World Athletics.</p> <p>Таблица веса снарядов для спортсменов-паралимпийцев находится в Приложении 1.</p>

	<i>Примечание: на всех официальных соревнованиях ВПЛА согласно Части В – 3.1.2 спортсмены должны использовать только снаряды, вес которых является официальным для их спортивного класса (как указано в Приложении 1).</i>
34.2	<p>Вес снарядов, указанных в Приложении 1, и не обозначенных в спецификациях ИААФ, должен быть проверен Техническим делегатом на соответствие этим требованиям.</p> <p><i>Примечание: это касается уникальных, для паралимпийских спортсменов, снарядов, не вошедших в Правило 187 ИААФ или соответствующие приложения.</i></p>
34.3	<p>За исключением ситуаций, изложенных ниже, все эти снаряды должны быть предоставлены Организационным комитетом. Технический делегат (делегаты) может, основываясь на соответствующих Технических регламентах каждого соревнования, разрешить спортсменам использовать свои снаряды или те, которые предоставлены поставщиком, при условии, что эти снаряды сертифицированы ИААФ, проверены и отмечены как утвержденные Организационным комитетом и Техническим делегатом для до начала соревнования и доступны для всех спортсменов. Эти снаряды не будут приняты, если такая же модель уже входит в список снарядов, предоставленных Организационным комитетом.</p>
34.4	Во время соревнований не разрешается переделывать снаряды.
	Помощь
34.5	<p>Следующее считается помощью и поэтому не разрешено:</p> <p>а) бинтование двух или нескольких пальцев вместе. Если используется бинтование рук или пальцев, то разрешается бинтование больших зон (наложение большой повязки) при условии, что в результате никакие</p>

	<p>два или более пальцев не забинтованы вместе так, что пальцы не могут двигаться по отдельности. До начала соревнования нужно показать забинтованные пальцы/ руки старшему судье.</p> <p>b) Использование утяжелителей или других приспособлений, прикрепленных к телу, что может каким-то образом помочь спортсмену во время выполнения попытки.</p> <p>c) Использование перчаток за исключением классов F31-33 и F51-53, что не противоречит Правилу 34.6 (d).</p>
34.6	<p>Следующее не считается помощью и поэтому разрешено:</p> <p>a) Для обеспечения лучшего удержания снаряда спортсменам разрешается использовать подходящие вещества, но только для рук. Толкатели ядра могут использовать такое вещество для шеи.</p> <p>b) толкатели ядра, метатели диска и кляба могут использовать мел или похожее вещество для нанесения на снаряд. Все вещества для нанесения на руки и на снаряды должны легко удаляться со снарядов при помощи влажной тряпки и не должны оставлять никаких следов.</p> <p>КОММЕНТАРИЙ: важно отметить, что это относится только к толканию ядра, метанию диска и метанию кляба. Метатель копья не имеет права наносить какие-либо вещества на предмет. Однако не существует положения, которое бы ограничивало метателя копья в использовании любого вещества на руках (но не на снаряде), которое соответствует Правилу 34.6. (a).</p> <p>c) Использование бинтования на руках и пальцах, если это не противоречит Правилу 34.5 (a).</p> <p>d) Использование перчаток, если не противоречит Правилу 34.5 (c);</p>

	<p>Спортсмены спортивных классов F31-33 и F51-53 (т.е. спортсмены с квадроплегией) могут использовать бинтование или перчатку на руке, не участвующей в метании, чтобы закрепить ее к перекладине станка или шесту.</p>
	<p>Круг для метаний</p>
34.7	<p>Обод круга должен быть изготовлен из железа, стали или другого пригодного материала. Верхний край обода должен быть расположен вровень с землей. Поверхность вокруг круга может быть сделана из бетона, синтетического материала, асфальта, дерева или любого другого пригодного материала.</p> <p>Поверхность внутри круга может быть из бетона, асфальта или другого пригодного, но не скользкого материала. Поверхность должна быть ровной и на 2см ± 6мм ниже, чем верхняя часть кольца круга.</p> <p>В толкании ядра разрешается использование переносного круга, при условии, что соблюдаются все остальные требования.</p> <p>Поверхность закрепляющих устройств (классы F31-34 и F51-57).</p> <p>а) На соревнованиях, признанных ВПЛА, в метаниях сидя должны использоваться закрепляющие устройства, утвержденные ВПЛА (см. Главу В-3.1.2).</p> <p>б) На играх ВПЛА и соревнованиях ВПЛА (см. Главу В-3.1.2 (а) и (б) внутренняя поверхность круга должна быть из бетона, асфальта или подобного нескользящего материала;</p> <p>с) При использовании переносных закрепляющих устройств, утвержденных ВПЛА, их поверхность должна обеспечивать такое же сцепление с бетонной поверхностью круга для метания (использование шероховатой краски или ленты);</p>

	<p>d) Переносные платформы могут использоваться с разрешения Технического делегата. Платформа не обязательно должна иметь форму полного круга, достаточно, чтобы передняя дуга или полукруг были изготовлены так, чтобы достигался эффект, подобный броску из круга, диаметр от 2,135м до 2,5м. Платформа не должна изменять угол сектора.</p> <p>КОММЕНТАРИЙ: Переносные платформы сейчас широко используются. При их использовании необходимо убедиться, что она плотно закреплена, чтобы даже при метании спортсменов с тяжелым весом она не могла сдвинуться.</p>
34.8	<p>Во всех метаниях сидя (ядро, диск, копье, кляб) внутренний диаметр круга составляет 2.135м±0.005м или 2.50м ±0.005м, с использованием сектора 34.92 градуса. Кольцо круга должно быть не менее 6мм толщиной и окрашено в белый цвет. Допускается использование переносных платформ, отвечающих настоящим Правилам.</p> <p><i>Примечание (i): предпочтительно, чтобы круг был выкрашен в цвет, отличный от белого, чтобы белые линии, описанные в Правиле 30,9, были четко видны.</i></p> <p><i>Примечание (ii): Метание диска и кляба должно производиться из сектора метания с защитной сеткой.</i></p>
	<p>Попытки и измерение</p>
34.9	<p>Во всех видах метания сидя считается ошибкой:</p> <p>a) если ядро, диск, кляб или наконечник копья при контакте с землей, когда происходит первое приземление снаряда, дотрагивается до линии сектора, до земли или любого объекта (за исключением заградительной сетки) за пределами линии сектора.</p> <p>Примечание: не будет считаться неудачей, если диск ударится о</p>

	<p>ближнюю сторону клетки (правую сторону для метателя - правши, если он стоит лицом к сектору приземления, или левую сторону для метателя – левши, если он стоит лицом к сектору приземления) после выпуска орудия, а затем приземлится в секторе приземления за пределами клетки, при условии, что не нарушено никакое другое Правило, в том числе Правило 30.16.</p> <p>б) если спортсмен касается закрепляющих ремней за пределами вертикальной плоскости обода круга для метания.</p>
34.10	Во всех видах метания сидя результат округляется с точностью до 0.01м в сторону уменьшения, если измеряемое расстояние не составляет целого сантиметра.
34.11	<p>Измерение каждого броска производится немедленно после выполнения засчитанной попытки (или устного протеста согласно Правилу 50.5):</p> <p>а) от ближайшей отметки при приземлении ядра или диска до внутренней окружности круга вдоль линии к центру круга;</p> <p>б) в метании копья —от точки, в которой наконечник металлической головки копья первый раз коснулся земли, до внутреннего края дуги вдоль линии, проведенной от точки приземления до центра круга, частью которого является эта дуга.</p> <p>с) от первой отметки касания земли любой частью клада в секторе приземления до внутреннего края дуги вдоль линии, проведенной от точки приземления до центра круга, частью которого является эта дуга.</p>
Правило 35	<p>Требования к метанию сидя</p> <p>(Спортивные классы F31-34, F51-57)</p>
	<i>[Примечание для судей: в целях интерпретации данного и других</i>

	<p><i>правил относительно формы, размеров, конструкции и других характеристик соревновательного инвентаря необходимо ознакомиться с «основными принципами», изложенными в главе В -7.1 «Технологии и оборудование»]</i></p>
<p>35.1</p>	<p>Спецификации станка для метаний:</p> <p>а) Максимальная высота поверхности сиденья, включая любые подушки, не должна превышать 75 см.</p> <p>б) Каждый станок должен иметь сиденье квадратной или прямоугольной формы, и каждая его сторона должна быть как минимум 30см в длину. Поверхность сиденья должна быть ровная, или передняя часть должна быть выше задней части (т.е. наклоненная назад).</p> <p><i>Примечание: Передняя часть – это самая удаленная плоскость от позвоночника спортсмена, находящегося в положении сидя, независимо от направления спортсмена относительно зоны приземления.</i></p> <p>с) Станок для метания может иметь боковые, переднюю и заднюю опоры для безопасности и стабильности. Они могут быть сделаны либо из неэластичного материала (например, неэластичный брезент) либо быть жесткой неподвижной конструкцией (например, жесткая стальная или алюминиевая). Спинка может иметь подушку, толщина которой не должна превышать 5см.</p> <p><i>Примечание: Структура станка для метания не должна препятствовать обзору судей.</i></p> <p>д) Спинка, передняя и боковые опоры не должны содержать никаких рессор или подвижных узлов или любых других приспособлений,</p>

которые могут помочь в движении во время метания снаряда.

е) Станок для метания может иметь жесткий вертикальный шест для опоры. Шест для опоры должен быть единым, прямым куском материала без кривых и изгибов, и в поперечном сечении должен быть круглым или квадратным, но не овальным и не прямоугольным. Он не должен содержать никаких рессор или подвижных узлов, или любых других приспособлений, которые могут помочь в движении при выполнении метания.

Примечание (i): понятно, что большинство материалов будут под давлением искажаться и гнуться под каким-либо углом, и это не практично и с экономической точки зрения не выгодно осуществлять разработки по полному исключению гибкости. Тем не менее, гибкость не должна быть видна невооруженным глазом и, по мнению технических судей не должна нарушать правила и положение d главе В-7.

Примечание (ii): удерживающий шест может иметь слои ленты и/или подходящего материала для обеспечения лучшего хвата. Толщина ленты или иного материала не должна способствовать получению нечестного преимущества в соревновании, улучшая физическую силу спортсмена.

Примечание (iii): во избежание сомнений, спортсмен имеет право держаться за любой компонент метательной рамы для устойчивости.

КОММЕНТАРИЙ: нет требования по минимальной или максимальной длине вертикального шеста. Шест должен быть вертикальным, однако разрешено, чтобы шест имел небольшое отклонение от «точно перпендикулярного земле».

Такое отклонение обычно не должно превышать 5 градусов от вертикали.

Допускается дополнительная деталь, которая выступает в качестве опоры для вертикальной планки (аналогично примеру, показанному ниже), и настоятельно рекомендуется для смягчения потенциального изгиба вертикальной планки. Вертикальная штанга или любая из ее опор не должны выступать за пределы метательного круга или платформы.

Использование отвеса поможет определить есть ли какая-либо часть станка или вертикального шеста не соответствует этому правилу при размещении в метательном круге или платформе.

Следует также отметить, что на Играх МПК и Соревнованиях МПК проводится предварительная проверка станков проводится для того, чтобы спортсмены могли внести любые необходимые изменения до окончательная проверка при входе в комнате сбора и регистрации (кол рум).

f) Ни одна часть станка для метания, включая вертикальный шест, не должна двигаться (за исключением случайных движений, которые не могут быть исключены) во время метания.

Угол(углы), или выемки в поверхности сиденья могут быть обрезаны, чтобы прикрепить боковые, передние упоры и спинку и/или шест к станку для метания. Размеры этих разрезов не должны быть значительно больше, чем пространство, необходимое для вставки в них опор или шеста. Общая форма сиденья должна сохранять квадратную или прямоугольную форму.

g) Если используется подставка для ног, то она должна служить только для поддержки и стабильности.

	<p>h) Может использоваться повседневная коляска, которая соответствует этим критериям (включая требование, что она не должна двигаться во время метания).</p>
35.2	<p>Измерение и проверка станка для метания</p> <p>Станок для метания измеряют и проверяют в комнате сбора и регистрации или в соревновательной зоне до начала вида. После измерения и проверки станки для метания не могут быть вынесены из соревновательной зоны до старта на виде. Станки могут перепроверяться судьями до, во время или после соревнований.</p> <p><i>Примечание: измерение всегда производится без сидящего на станке спортсмена.</i></p>
35.3	<p>Ответственность спортсменов за соблюдение требований, предъявляемых к станку для метания.</p> <p>Спортсмен несет ответственность за соответствие станка для метания требованиям, изложенным в Правиле 35.1. Соревнование в виде не может быть приостановлено по причине регулировки станка спортсменом. Если спортсмен не может соответствовать Правилу, тогда этот спортсмен не допускается к старту соревнования и его результат должен быть DNS в соответствии с Правилем 6.16.</p>
35.4	<p>Установка станка для метания</p> <p>При установке и закреплении станка для метания в соревновательной зоне все части станка, шест для удержания и подставка для ног должны находиться внутри вертикальной плоскости обода круга в течение выполнения попытки.</p>
35.5	<p>Время на установку станка</p> <p>Для закрепления станка в круге будет предоставляться разумное количество времени перед тем, как спортсмен сможет занять</p>

	<p>положение сидя на станке. Максимально дозволенное время, предоставляемое спортсмену для того, чтобы закрепить себя на станке и сделать разминочные броски в пределах выделенного времени:</p> <p>a) 4 минуты для спортивных классов F32-34 и F54-57, или</p> <p>b) 5 минут для спортивных классов F31 и F51-53.</p> <p><i>Примечание (i): Отчет времени начинается с того момента, когда станок установлен и закреплен к платформе для метания, и доступен для того, чтобы спортсмен смог себя закрепить к станку.</i></p> <p>КОММЕНТАРИЙ: Время для закрепления спортсмена в кресле для метания и разминочных пробных бросков начинается, когда станок находится в круге или на метательной платформе. Если время, согласно данному правилу, истекает до того, как спортсмен закреплен в кресле для метания, то время для первого пробного броска должно начать отсчет после того, как спортсмен закреплен.</p> <p>Если спортсмен использует повседневную коляску, которая отвечает требованиям, время начинается, когда повседневная й стул ставится и привязывается к метательному кругу или к платформе.</p>
35.6	<p>Неисправность устройств закрепления (спортивные классы F31-34, F51-57)</p> <p>В случае неисправности или поломки закрепляющих устройств при выполнении спортсменом попытки, контролирующий судья должен:</p> <p>a) если данное обстоятельство произошло не по вине спортсмена, то предложить ему выполнить попытку снова (если спортсмен удовлетворен результатом попытки, и она была выполнена без нарушений, то он может согласиться засчитать выполненную попытку) или</p> <p>b) если данное обстоятельство произошло по вине спортсмена, то</p>

	попытка не засчитывается, и спортсмен имеет право выполнить данную попытку еще раз.
Правило 36	Техника метания, отрыв от сиденья и не засчитанная попытка
36.1	<p>В метаниях сидя (спортивные классы F31-34, F51-57) спортсмены выполняют метание снарядов из положения сидя на станке. Положение сидя определяется следующим образом:</p> <p>а) Спортсмен должен сидеть таким образом, чтобы задняя часть колена и задняя часть ягодицы обеих ног (седалищный бугор) были в контакте с поверхностью сиденья. У спортсменов с ампутацией нижней конечности через колено и выше колена оставшаяся часть ноги до задней части ягодиц (седалищный бугор) должна быть в контакте с поверхностью сиденья.</p> <p>б) Положение сидя должно сохраняться в период совершения броска до приземления снаряда. Рекомендуется фиксация верхней части бедер или таза.</p> <p><i>Примечание (i): цель данного правила минимизировать участие ног в достижении результата спортсмена.</i></p> <p><i>Примечание (ii): если у спортсмена имеются анатомические ограничения, которые не позволяют выполнить вышеуказанные правила, то ВПЛА должна провести оценку спортсмена до начала соревнований. ВПЛА устанавливает процедуру введения такого исключения, при которой данный спортсмен выполняет метание без нарушения духа правил.</i></p> <p><i>Примечание (iii): для целей настоящего правила, задняя часть ягодиц считается самой нижней частью ягодиц, которая остается в контакте с поверхностью сиденья в то время, когда спортсмен в положении сидя наклоняется как можно ниже вперед к бедрам так,</i></p>

что грудь двигается к коленям, а седалищный бугор остается в контакте с поверхностью сиденья.

Примечание (iv): нет необходимости в том, чтобы оба колена соприкасались с одной и той же плоскостью вертикального края поверхности сиденья, при условии, что все другие требования этого правила удовлетворяются тем, что спортсмен может «сесть» за угол вертикального края поверхности сиденья с одной ногой на соседних плоскостях.

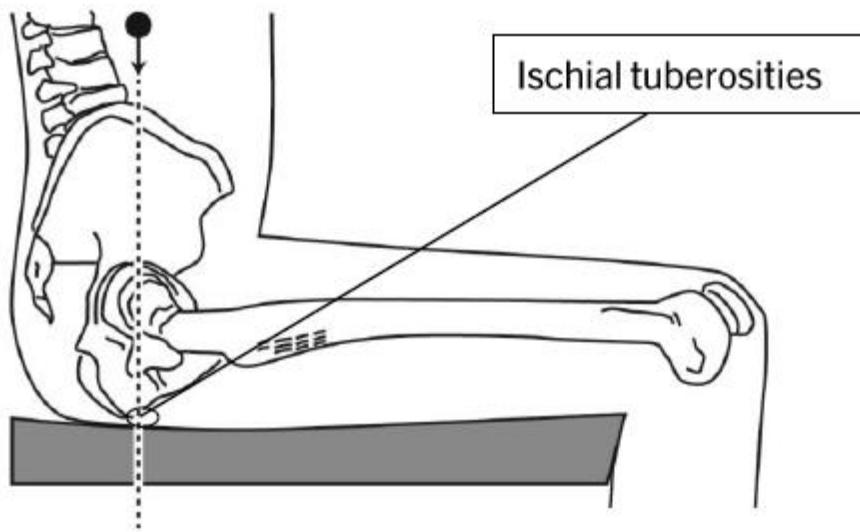


Рисунок 21-Седалищный бугор

36.2 Спортсмен должен начать выполнение попытки с неподвижного положения сидя.

36.3 Попытка не засчитывается, если спортсмен двигается, находясь в положении сидя, с момента, когда он берет снаряд для совершения попытки и до приземления снаряда.

Примечание: не считается нарушением, если любая часть задней поверхности колена касается поверхности станка при совершении броска спортсменом и до момента приземления снаряда.

КОММЕНТАРИЙ: важно отметить, что если одно или оба колена

скользят вперед и теряют контакт с поверхностью сиденья во время броска, то попытка не засчитывается.

Команда официальных лиц

На соревнованиях в метаниях сидя рекомендуется распределить присутствующих роли среди официальных лиц следующим образом:

- 1) Старший судья, следящий за всем соревнованием.
- 2) Судей, проверяющих правильность выполнения попытки, включая:
 - а) наблюдения за тем, чтобы колени не «скользили» вперед; и
 - б) наблюдения за тем, сохраняется ли сидячее положение на протяжении всей попытки в соответствии с Правилами; и
 - в) наблюдения за тем, сгибается ли вертикальная удерживающая планка. В распоряжении одного из судей должны находиться флаги: белый для указания того, что попытка засчитана, красный для указания, что попытка неудачна. Если не используется прибор для электронного измерения дальности расстояний, второй судья должен расположить и удерживать измерительную ленту таким образом, чтобы она проходила через центр круга.
- 3) Судья, который немедленно после совершения попытки размещает маркер, указывающий точку, от которой должна измеряться попытка.
- (4) Судья, помещающий шип/призму на место, где находился маркер, чтобы гарантировать размещение рулетки на нулевой отметке.
- (5) Судья, отвечающий за возвращение снарядов и помещение их на подставку или в желоб для возврата.
- (6) Судья — секретарь, отвечающий за запись результатов и вызывающий спортсменов (и тех, кто должен выступать следующим).
- (7) Судья, ответственный за табло (попытка — номер — результат).
- (8) Судья, отвечающий за часы, указывающие спортсменам, какое

	<p>время отведено на попытку.</p> <p>(9) Судья, отвечающий за спортсменов.</p> <p>(10) Судья, ответственный за подставку для снарядов.</p> <p><i>Примечание (i): это традиционный состав официальных лиц. На крупных соревнованиях, где используются информационная система и электронные табло, обязательно требуется присутствие квалифицированного персонала. Следует отметить, что в таких случаях ход соревнования и фиксирование результатов технических видов осуществляется как секретарем, так и информационной системой.</i></p> <p><i>Примечание (ii): Официальные лица и оборудование должны быть размещены таким образом, чтобы не создавать препятствия на пути у спортсмена и не мешать обзору со стороны зрителей.</i></p> <p><i>Примечание (iii): в качестве меры предосторожности рекомендуется отложить передачу инвентаря спортсмену до тех пор, пока не будет зачищена зона приземления.</i></p> <p><i>Примечание (iv): часы должны быть расположены так, чтобы спортсмен мог легко их видеть. Поэтому часы могут быть передвинуты для каждого спортсмена индивидуально.</i></p>
Правило 37	Метание кляба (булавы)
	Соревнование
37.1	Кляб (булаву) необходимо держать за рукоятку и/или головку только одной рукой. Бросок осуществляется из позиции либо сидя лицом к сектору приземления, либо сидя спиной к сектору приземления, бросая кляб (булаву) за голову.
	Кляб (булава)
37.2	Конструкция. Кляб (булава) должен состоять из 4 основных частей:

	головка, рукоятка, корпус и оконечная часть. Головка, рукоятка, корпус должны быть сплошными и изготовлены из древесины, так как представляют собой фиксированное и единое целое. Корпус присоединяется к цилиндрической оконечной части, выполненной из металла, без деформации поверхности, выступов, острых краев.
37.3	Поверхность головки, рукоятки и корпуса должна быть гладкой, без каких-либо бугорков или выемок, углублений или неровностей.
37.4	Головка должна быть сферической или цилиндрической формы и резко суживаться к рукоятке. Диаметр корпуса в самой широкой части не должен превышать 60мм, и форма может быть цилиндрической. Клаб (булава) имеет равномерное сужение к рукоятке и легкое к металлической оконечной части.
37.5	Клаб (булава) должен соответствовать вышеуказанным параметрам:

Клаб		
Минимальный вес для допуска к соревнованиям и признанию рекорда		397 г
Общая длина (включая металлическую оконечную часть)		
Мин.		402г
Макс.		422г
Диаметр рукоятки		
Мин.		350мм
Макс.		390мм
Диаметр самой широкой части корпуса		
Мин.		50мм
Макс.		60мм
Диаметр металлической оконечной части		
Мин.		38мм
Макс.		39мм
Толщина металлической оконечной части		
Мин.		12.5 мм
Макс.		13мм

<p><i>Рисунок 22 – Клуб (булава)</i></p>			
<p>КОММЕНТАРИЙ: Метание клуба - одно из самых опасных соревнований для официальных лиц, и поэтому особое внимание должно быть уделено обеспечению безопасности всех официальных лиц, других спортсменов и их помощников, а также сотрудникам СМИ и зрителей. Объявление, что клуб передается спортсмену может повысить безопасность для всех заинтересованных сторон. Кроме того, сообщая спортсмену, что сейчас безопасно сделать бросок повысит безопасность для всех заинтересованных сторон, как указано в комментарии к Примечанию (i) к правилу 24.17.</p>			
<p>РАЗДЕЛ V – СОРЕВНОВАНИЯ В ПОМЕЩЕНИИ</p>			
<p>Правило 38</p>	<p>Соответствие правил проведения соревнований на открытом воздухе и в помещении (Правило 210)</p>		
	<p>С учетом следующих исключений, перечисленных в Главе V, и требований по измерениям ветра по Правилу 18 и 27, Правила проведения соревнований на открытом воздухе (Главы I IV) должны применяться во время соревнований в помещении.</p>		
<p>Правило 39</p>	<p>Крытый стадион (манеж)</p>		

	(Правило 211)
39.1	Стадион (манеж) должен быть полностью закрыт со всех сторон и иметь крышу. Чтобы обеспечить удовлетворительные условия для проведения соревнований, он должен быть электрифицирован, иметь отопление и вентиляцию.
39.2	На стадионе (в манеже) должна быть круговая (овальная) дорожка, прямая дорожка для спринтерского бега, зоны разбега и секторы приземления в прыжковых видах. Кроме этого, постоянно или временно, должны быть обеспечены круг и сектор приземления для толкания ядра. Все спортивные сооружения должны соответствовать требованиям Руководства ИААФ «Легкоатлетические сооружения».
39.3	<p>Все дорожки, зоны разбега и отталкивания должны быть покрыты синтетическим материалом. Синтетическое покрытие должно подходить для беговой обуви с шипами длиной 6мм.</p> <p>Если производитель дорожки или оператор стадиона устанавливает альтернативный максимум или запрещает использование шипов определенной формы, это должно применяться, а спортсмены должны быть уведомлены об этом соответствующим образом.</p> <p>Чемпионаты ВПЛА в помещении должны проводиться только на спортивных сооружениях, которые имеют сертификат ИААФ для крытых стадионов.</p> <p>Рекомендуется, чтобы все признанные ВПЛА соревнования (см. Главу В-3.1.2.) проводились на таких же спортивных сооружениях.</p>
39.4	Основание, на котором размещается синтетическое покрытие дорожек, зон разбега и зон отталкивания, должно быть либо твердым (например, бетонным) либо, в случае сборных (временных) конструкций (таких как деревянные щиты или листы фанеры, установленные на

	<p>перекладины/балки), не должно иметь специальных пружинящих секций и, насколько это технически возможно, каждая зона разбега должна иметь одинаковую степень упругости на всем протяжении. В прыжковых видах зоны отталкивания должны проверяться перед каждым соревнованием.</p> <p><i>Примечание (i): Пружинящая секция – это любая специально разработанная или сконструированная секция, которая дает дополнительные преимущества (оказывает помощь) спортсменам.</i></p> <p><i>Примечание (ii): Руководство ИААФ «Легкоатлетические сооружения», которое можно скачать с интернет-сайта ИААФ, содержит более подробные и точные требования для планирования и сооружения зимних (крытых) стадионов, включая диаграммы для измерения и разметки дорожки.</i></p> <p><i>Примечание (iii): Стандартную форму Заявки на сертификацию и отчета об измерениях легкоатлетических сооружений в помещении, также как и описание процедуры сертификации можно скачать с вебсайта ИААФ.</i></p> <p>КОММЕНТАРИЙ: Недостаток подходящего освещения является общей проблемой для соревнований, проводимых в помещении. На крыше стадиона должно быть освещение, которое обеспечивает корректное и справедливое проведение соревнований; в случае телесъемки может требоваться более высокий уровень освещения. Для участка (-ов) финишной линии может потребоваться дополнительное освещение в случае использования для полностью автоматизированной системы фотофиниша.</p>
Правило 40	<p>Прямая дорожка (Правило 212)</p>

40.1	<p>Максимальный уклон дорожки не должен превышать 1:100 (1%), если не предусмотрены специальные условия, указывающие на исключения в Правилах ИААФ, а уклон в направлении бега не должен превышать 1:250 (0.4%) в любой точке и 1:1000 (0.1%) в целом.</p>
	<p>Беговые дорожки</p>
40.2	<p>Дорожка должна быть разделена не менее чем на 6 и не более чем на 8 отдельных дорожек, ограниченных с обеих сторон белыми линиями шириной 50мм. Эти отдельные дорожки должны иметь одинаковую ширину не менее 1.22м ± 0.01м, включая линию дорожки с правой стороны.</p> <p><i>Примечание: на всех сооружениях, построенных до 1 января 2004 года, ширина дорожки должна быть не более 1.25м.</i></p> <p><i>Однако, если на таком сооружении полностью изменено покрытие или оно полностью заменено, ширина дорожки должна соответствовать этому Правилу.</i></p>
	<p>Старт и финиш</p>
40.3	<p>До линии старта должно быть свободное пространство не менее 3м. За линией финиша должно быть свободное пространство не менее 10м, чтобы спортсмен мог остановиться, не получив травму.</p> <p><i>Примечание: настоятельно рекомендуется предусматривать 15-метровую свободную зону за линией финиша.</i></p> <p>КОММЕНТАРИЙ: Прямая дорожка может быть длиной 50 м или 60 м. На крупных соревнованиях необходимо, чтобы соревнования проводились на дорожке 60м.</p> <p>Если требуется совет, то необходимо настаивать, чтобы территория за стартом и финишем была свободна.</p> <p>Опыт показывает, что свободная зона за стартовой линией не может</p>

	<p>быть более 2 метров. Этого расстояния достаточно, чтобы разместить стартовые блоки с аппаратуры для фиксирования фальстарта и тумбы для дорожек с указанием полос.</p>
Правило 41	<p>Круговая (овальная) беговая дорожка (Правило ИААФ 213)</p>
41.1	<p>Фактическая длина овальной дорожки должна быть, по возможности, 200м. Дорожка должна состоять из двух параллельных прямых и двух виражей с одинаковым радиусом.</p> <p>Внутренняя часть дорожки должна быть ограничена или бровкой из какого-то пригодного материала высотой и шириной приблизительно 50мм, или белой линией шириной 50мм. Внешний край этой бровки или линии образует внутреннюю часть первой дорожки. Внутренний край бровки или линии должен быть горизонтальным по всей длине дорожки. Однако, бровка или линия могут быть расположены на вираже таким образом, чтобы линия поворота виража была горизонтальной по всей длине ее покрытия. Бровка вдоль двух прямых не является обязательной и может быть заменена на белые линии шириной 50мм.</p> <p><i>Примечание: Все размеры должны измеряться в соответствии с Правилам 15.2.</i></p>
	<p>Беговые дорожки</p>
41.2	<p>Должно быть не менее 4 и не более 6 отдельных дорожек по кругу.</p> <p>Номинальная ширина дорожки должна быть от 0.90м до 1.10м, включая линию дорожки справа. Все дорожки должны быть одной ширины с допустимой погрешностью $\pm 0,01$м от реальной ширины. Дорожки отделяются друг от друга белыми линиями шириной 50мм.</p> <p>КОММЕНТАРИЙ: несмотря на часто узкую ширину дорожки на</p>

	<p>соревнованиях, проводимых в помещении, спортсмены должны стартовать (например, руки полностью должны быть в пределах дорожки) внутри своей дорожки. Это не означает, что часть их стартовых блоков не может быть вне дорожки при условии, что они не мешают другому спортсмену (см. Правило 16.2 (e)).</p>
	<p>Виражи</p>
41.3	<p>Угол наклона виражей у всех дорожек на вираже и, отдельно, на прямой, должен быть одинаковым в любом поперечном сечении дорожки. Прямая часть круговой дорожки может быть плоской или иметь максимальный уклон 1:100 (1%) по отношению к внутренней дорожке.</p> <p>Чтобы облегчить переход с горизонтальной прямой на вираж, можно сделать плавный постепенный горизонтальный переход, который может быть растянут на прямой. Кроме того, должен быть вертикальный переход.</p>
	<p>Разметка внутреннего края</p>
41.4	<p>Если внутренний край дорожки ограничен белой линией, дополнительная разметка, состоящая из конусов или флажков обязательна на виражах и может применяться на прямой. Конусы должны быть не менее 0.20м высотой. Размер флажков приблизительно 0.25м х 0.20м, высота не менее 0.45м. Они должны быть расположены под углом 60 градусов по отношению к поверхности дорожки в направлении от дорожки. Конусы или флажки должны быть расположены на белой линии таким образом, чтобы край основания конуса или флажка совпадал с краем белой линии, ближайшей к дорожке. Конусы или флажки должны быть расположены друг от друга в интервалах, не превышающих 1.5м на виражах и 10м на прямых</p>

	<p>участках.</p> <p><i>Примечание: настоятельно рекомендуется использование внутренней бровки на всех соревнованиях в помещении.</i></p> <p>КОММЕНТАРИЙ: Круговая дорожка может быть длиннее 200 м, но любые рекорды на дистанции 200 м или более не будут ратифицированы. Сооружение дорожки длиной 200 м является более выгодным, чем сооружение дорожек на более короткую дистанцию. Для организации соревнований высшего уровня будет полезно иметь 6 дорожек. Идеальная ширина полос круговой дорожки должна составлять 1 м. Конусы должны быть размещены не только вдоль виражей, но и по всей длине круговой дорожки. При размещении флагов или конусов следует учитывать, что белая линия с внутренней стороны дорожки №1 не принадлежит бегуну, который жеребьевкой определен на эту дорожку. Использование конусов является предпочтительным и рекомендуется для соревнований, проводимых в помещениях.</p>
Правило 42	Старт и финиш на круговой (овальной) дорожке (Правило ИААФ 214)
42.1	Техническая информация о конструкции и разметке 200-метровой дорожки с виражами приводится в Руководстве ИААФ по легкоатлетическим сооружениям. Основные принципы, которыми нужно руководствоваться, изложены ниже.
	Основные требования
42.2	Зоны старта и финиша обозначаются белыми линиями шириной 50мм под прямым углом по отношению к боковым линиям дорожки для прямой ее части и вдоль радиуса для виражей.
42.3	Требования к финишной линии таковы, что, если это возможно, она

	должна быть единой для всех дистанций и располагаться таким образом, чтобы она была на прямой части дорожки, и чтобы как можно большая часть этой прямой находилась перед финишем.
42.4	Основное требование для всех линий старта, прямых, уступами или дугой, заключается в том, чтобы длина дистанции для каждого спортсмена, когда он бежит самым коротким разрешенным путем, была одинаковой.
42.5	По возможности, линии старта (и линии передачи эстафетной палочки) не должны быть расположены в самом крутом месте виража.
	Проведение соревнований
42.6	<p>a) Соревнования на дистанции до и включая 300м должны проводиться только по отдельным дорожкам.</p> <p>b) В соревнованиях на дистанциях свыше 300м и меньше 800м участники должны стартовать и продолжать бег по отдельным дорожкам до линии перехода на общую дорожку в конце второго виража.</p> <p>c) На дистанции 800м каждому спортсмену может быть отведена отдельная дорожка на старте, или два спортсмена могут стартовать по одной дорожке, или проводится общий старт с предпочтительным использованием первой и четвертой дорожек. В этих случаях спортсмены могут покинуть свою дорожку, или те, кто бежит в составе внешней группы, могут покинуть свою дорожку только после линии перехода на общую дорожку, обозначенной в конце первого виража, а если забег проводится по отдельным дорожкам с двумя виражами, то после линии перехода на общую дорожку в конце второго виража.</p> <p>d) Соревнования на дистанциях свыше 800м не проводятся по</p>

отдельным дорожкам, а используется общий старт или старт группами. Если используется старт группами, то линия перехода на общую дорожку должна быть или в конце первого виража, или в конце второго виража. Если спортсмен нарушает данное Правило, то он должен быть дисквалифицирован.

Линия перехода на общую дорожку должна быть обозначена после каждого виража дугообразной линией шириной 50мм, проведенной через все дорожки, кроме первой. Чтобы помочь участнику не пропустить линию перехода на общую дорожку, на линиях дорожек непосредственно перед пересечением каждой отдельной дорожки с линией перехода на общую дорожку должны быть установлены маленькие пирамиды или призмы размером 50мм x 50мм и не более 0.15м в высоту, желательно другого цвета, чем линия перехода и линии отдельных дорожек.

Примечание (i): на соревнованиях, кроме официальных игр МПК и соревнований МПК (см. Главу В 3.1.2 (a) и (b)) участвующие НПК могут достичь соглашения не использовать отдельные дорожки в соревновании на дистанции 800м.

Примечание (ii): если имеется менее шести отдельных дорожек для бега по кругу, может быть использован старт в группе, чтобы дать возможность участвовать шести спортсменам. Данное правило не относится к спортсменам, выступающим в спортивных классах 11 и 12, если они сопровождаются лидером.

Примечание (iii): для забегов, проводимых на отдельных дорожках, спортсмены спортивных классов 11 и 12 в случае сопровождения лидером, должны использовать по две дорожки.

Линии старта и финиша на 200-метровых дорожках

42.7 Линия старта на первой дорожке должна располагаться на основной прямой. Ее расположение должно быть таким, чтобы наиболее выдвинутая линия старта по внешней дорожке (бег на 400м) была расположена так, чтобы угол виража не превышал 12 градусов.

Линия финиша на всех дистанциях, проводимых по овальной дорожке, должна быть продолжением линии старта по первой дорожке, располагаться перпендикулярно дорожке и под прямыми углами по отношению к боковым линиям дорожки.

КОММЕНТАРИЙ: Цвета, используемые для разметки дорожки, указаны в плане разметки дорожек, включенном в Руководство ИААФ по легкоатлетическим сооружениям.

Правило 43 Круги, забеги и жеребьевка в беговых видах
(Правило ИААФ 215)

Круги и забеги

43.1 В соревнованиях в помещении, если нет исключительных обстоятельств, используются нижеследующие таблицы для определения количества кругов и забегов в каждом круге и порядка выхода из каждого круга в беговых видах, то есть сколько спортсменов квалифицируются в следующий круг в соответствии с занятым местом (Р) и сколько спортсменов квалифицируются в следующий круг в соответствии с показанным результатом (Т):

60 м

Код-во заявленных на участие	Круг 1			Круг 2			Полуфиналы		
	забеги	место	время	забеги	место	время	забеги	место	время
9-16	2	3	2						
17-24	3	2	2						

25-32	4	3	4				2	4	
33-40	5	4	4				3	2	2
41-48	6	3	6				3	2	2
49-56	7	3	3				3	2	2
57-64	8	2	8				3	2	2
65-72	9	2	6				3	2	2
73-80	10	2	4				3	2	2

200м,400м,800м, 4х200м, 4х400м

Код-во заявленных участие	на	Круг 1			Круг 2			Полуфиналы		
		забеги	место	время	забеги	место	время	забеги	место	время
7-12		2	2	2						
13-18		3	3	3				2	3	
19-24		4	2	4				2	3	
25-30		5	2	2				2	3	
31-36		6	2	6				3	2	
37-42		7	2	4				3	2	
43-48		8	2	2				3	2	
59-54		9	2	6	4	3		2	3	
55-60		10	2	4	4	3		2	3	

1500 м

Код-во заявленных на участие	Круг 1			Круг 2			Полуфиналы		
	забеги	место	время	забеги	место	время	забеги	место	время
12-18	2	3	3						
19-27	3	2	3						
28-36	4	2	1						

37-45	5	3	3				2	3	3
46-54	6	2	6				2	3	3
55-63	7	2	4				2	3	3

Следующие альтернативные таблицы должны использоваться для отдельных спортивных классов или комбинированных классов как указано в соответствующей таблице. Для комбинированных классов, не указанных в приведенных ниже таблицах, применяются обычные таблицы, указанные выше, или соответствующая таблица устанавливается Техническим делегатом.

60 м(Т11-12)- 8 дорожек

Код-во заявленных на участие	Круг 1			Круг 2			Полуфиналы		
	забеги	место	время	забеги	место	время	забеги	место	время
5-8	2	1	2						
9-12	3	1	1						
13-16	4	1	4				2	1	2
17-20	5	1	7				3	1	1
21-24	6	1	6				3	1	1
25-28	7	1	5				3	1	1
29-32	8	1	3	4	1	4	2	1	2

200м, 400 м, 800 м (Т11-12)- 6 дорожек

Код-во заявленных на участие	Круг 1			Круг 2			Полуфиналы		
	забеги	место	время	забеги	место	время	забеги	место	время
4-6	2	1	1						
7-9	3	1	0						

10-12	4	1	2				2	1	2
13-15	5	1	1				2	1	2
16-18	6	1	0				2	1	2

1500 м (Т11-12)- 6 дорожек

Код-во заявленных на участие	Круг 1			Круг 2			Полуфиналы		
	забеги	место	время	забеги	место	время	забеги	место	время
6-10	2	1	3						
11-15	3	1	2						
16-20	4	1	6				2	1	3

Примечание: Вышеуказанная квалификационная процедура применяется только при наличии 6 овальных дорожек и/или 8 дорожек по прямой.

КОММЕНТАРИЙ: при наличии только шести дорожек при проведении соревнования в помещении дынное правило может быть также использована при формировании забегов и порядка выхода в следующий круг.

Жеребьевка дорожек

- 43.2** На всех дистанциях, которые проводятся целиком или частично по отдельным дорожкам с виражами, если соревнования проводятся в несколько кругов, то проводится три жеребьевки:
- первая для двух внешних дорожек – между двумя спортсменами или командами, имеющими высший рейтинг;
 - вторая для следующих двух дорожек, прилегающих к ним, – между спортсменами или командами, имеющими третий и четвертый показатели;
 - и третья для любых оставшихся внутренних дорожек – между остальными спортсменами или командами.

	<p>d) Рейтинг лучших спортсменов или команд определяется следующим образом:</p> <p>e) для первого круга – в соответствии с официальными результатами, показанными в определенный период времени;</p> <p>f) после первого круга – в соответствии с процедурами, изложенными в Правиле 21.3 (a) или в случае бега на 800м Правил 21.3 (b).</p>
43.3	<p>На всех других дистанциях дорожки определяются жеребьевкой в соответствии с Правилем 21.4 и 21.5.</p> <p>КОММЕНТАРИЙ: если количество дорожек отличается, то таблицы, которые будут использоваться, должны быть адаптированы к обстоятельствам или путем соответствующих указаний в Технических регламентах соревнования, или Техническим делегатом (-ами) или Организаторами.</p>
Правило 44	<p>Длина шипов (Правило 216)</p>
	<p>Если соревнования проводятся на синтетическом покрытии, та часть шипа, которая выступает из подошвы или каблука, не может превышать 6мм (или соответствовать требованиям Организационного комитета), и максимальных размеров в соответствии с Правилем 6.4.</p>
Правило 45	<p>Эстафетный бег (Правило 218)</p>
	<p>Проведение соревнований</p>
45.1	<p>В эстафетном беге 4x200м весь первый этап и первый вираж второго этапа до ближайшего края выхода на общую дорожку нужно бежать по дорожкам в соответствии с Правилем 42.6. Каждая зона передачи будет иметь 20м в длину, и второй, и третий, и четвертый спортсмен будет</p>

	начинать с этой зоны.
45.2	Эстафета 4x400м проводится в соответствии с Правилем 42.6 (b).
45.3	Эстафета 4x800м проводится в соответствии с Правилем 42.6 (c).
45.4	В эстафетном беге, где спортсменам разрешается покидать свои дорожки при выходе на финишную прямую после того, как они пробежали два или три поворота по отдельным дорожкам, применяется Правило 42.
45.5	<p>Бегуны третьего и четвертого этапов в эстафете 4x200м, второго, третьего и четвертого этапов в эстафете 4x400м и 4x800м должны быть расставлены под руководством назначенного судьи в том же порядке (от первой к последующим дорожкам), какой занимают члены их команды перед началом последнего перед передачей виража. После этого принимающим эстафету спортсменам не разрешается менять расположение в начале зоны передачи. Если какой-то спортсмен не следует этому Правилу, его команда дисквалифицируется.</p> <p><i>Примечание: из-за узких дорожек на соревнованиях по эстафетному бегу в помещениях более часто, чем это имеет место на соревнованиях на открытом воздухе, случаются столкновения и неумышленные помехи. Поэтому рекомендуется там, где это возможно, оставлять пустые дорожки между командами.</i></p>
Правило 46	Прыжок в высоту (Правило ИААФ 219)
	Зона разбега и отталкивания
46.1	Если используются переносные маты, то все ссылки в Правилах на уровень зоны отталкивания должны быть истолкованы как ссылки на уровень поверхности матов.
46.2	Спортсмен может начать разбег с виража при условии, что последние

	15м его разбега проходят в зоне разбега, соответствующей Правилам 26.3, 26.4 и 26.5.
Правило 47	Горизонтальные прыжки (Правило ИААФ 221)
	Разбег
	Спортсмен может начать разбег с виража при условии, что последние 40м его разбега проходят по дорожке для разбега, соответствующей Правилам 27.2 и 27.3.
Правило 48	Толкание ядра (Правило ИААФ 222)
	Сектор приземления
48.1	Сектор приземления должен быть выполнен из пригодного материала, на котором ядро оставляет свою отметку, и при этом отскок ядра будет минимальным.
48.2	Если необходимо обеспечить безопасность зрителей, официальных лиц и спортсменов, сектор приземления должен быть огорожен у дальнего края и с двух сторон защитным ограждением и/или защитной сеткой, расположенными как можно ближе к кругу, с минимальной высотой сетки 4м, достаточной для того, чтобы остановить ядро во время полета или отскока от сектора приземления.
48.3	В связи с ограниченным пространством внутри соревновательной зоны стадиона огороженный сектор может не быть достаточно большим, чтобы включить полный сектор 34.92 градуса. Нижеследующие условия должны применяться при каждом подобном ограничении: а) Ограда с дальнего края должна быть не менее чем на 0.50м дальше по сравнению с существующим мировым рекордом в толкании ядра

	<p>среди мужчин или женщин;</p> <p>б) Линии сектора с каждой стороны должны быть симметричными по отношению к центральной линии сектора 34.92 градуса;</p> <p>с) Линии сектора могут идти или радиально от центра круга для толкания ядра, включающего полный сектор размером 34.92 градуса, или могут быть параллельны друг другу и центральной линии сектора размером 34.92. Если линии сектора параллельны, минимальный промежуток между двумя линиями должен быть 9м.</p> <p>КОММЕНТАРИЙ: рекомендуется, чтобы ограда/заградительная сетка с обеих сторон была приближена к кругу, начинаясь в пределах 8 м от него; по всей длине этих приближенных к кругу частей высота сетки должна составлять 5 м.</p>
48.4	<p>В соревнованиях по толканию ядра сидя, использование доски отталкивания является не обязательным. В таких классах разрешается использование переносной платформы в подходящем месте крытого помещения.</p>
	<p>Конструкция ядра</p>
48.5	<p>В зависимости от покрытия сектора приземления (См. Правило 48.1) ядро должно быть или из твердого металла, или в металлическом корпусе, или, наоборот, в корпусе из мягкой пластмассы или в резиновом корпусе с наполнителем. Оба типа ядра не могут одновременно использоваться в одном и том же соревновании.</p>
	<p>Металлическое ядро или ядро в металлическом корпусе</p>
48.6	<p>Эти снаряды должны соответствовать Правилу 31.4 и 31.5, относительно толкания ядра на открытом воздухе.</p>
	<p>Ядро в пластмассовом или резиновом корпусе</p>
48.7	<p>Ядро должно иметь корпус из мягкой пластмассы или резины с</p>

наполнителем из пригодного материала, чтобы не вызвать никаких разрушений во время приземления на обычный пол спортивного зала. Оно должно быть сферическим по форме и иметь гладкую поверхность без зазубрин. Для того, чтобы оно считалось гладким, средняя высота шероховатостей поверхности должна быть менее 1.6 микрон, т.е. класс шероховатости №7 или меньше.

48.8 Ядро должно соответствовать следующим требованиям:

Ядро							
Минимальный вес для использования на соревнованиях и для признания рекорда							
	2 000 кг	3 000кг	4 000 кг	5 000 кг	6 000 кг	7 260 кг	
Информация для производителей							
Вес ядра для использования на соревнованиях	2 005 кг	3 005 кг	4 005 кг	5 005 кг	6 005 кг	7 005 кг	
	2 025 кг	3 025 кг	4 025 кг	5 025 кг	6 025 кг	7 025 кг	
Минимальный диаметр	85 мм	85 мм	95мм	100мм	105мм	110мм	
Максимальный диаметр	110мм	120мм	130мм	135мм	140мм	145мм	

РАЗДЕЛ VI - ПРОБЕГИ (БЕГ ПО ШОССЕ)

Правило 49 Пробег (бег по шоссе)
(Правило ИААФ 240)

Преамбула

В случае массовых соревнований, проводимых вне стадиона, данные правила соревнований в полном объеме должны применяться только к тем спортсменам, которые определены для участия в элитной группе

	или другой подобной группе участников пробегов, например, такие как возрастные группы, в которых разыгрываются места, награды или призы). Организаторы пробегов должны указать информацию для остальных групп участников, какие именно правила будут действовать для них во время пробега, особенно относительно вопросов безопасности.
	Дистанции
49.1	Стандартные дистанции составляют для мужчин и женщин: 10км, полумарафон, марафон (42.195км).
	Трасса
49.2	<p>Пробеги проводятся на подготовленных трассах. Однако если движение автотранспорта или подобные обстоятельства не дают возможности использовать эту трассу, то можно провести соревнование по велосипедной или пешеходной кромке дороги, но не по мягкой поверхности. Старт и финиш могут находиться на легкоатлетическом игровом поле.</p> <p><i>Примечание (i): рекомендуется, чтобы при проведении пробегов на дистанциях, превышающих стандартные, расстояние между стартом и финишем, теоретически измеряемое вдоль прямой линии между ними, не превышало 50% от общей длины дистанции.</i></p> <p><i>Примечание (ii): допускается проведение старта, финиша и других отрезков соревнования по траве или другим немоощным поверхностям, за исключением соревнований на колясках. Эти отрезки должны быть сведены к минимуму.</i></p>
49.3	Трасса измеряется вдоль самого короткого пути, по которому может бежать спортсмен в рамках того отрезка шоссе, по которому проводятся соревнования.

На всех играх МПК и соревнованиях МПК (см. главу В 3.1.2 (a) и (b)) линия измерения вдоль трассы должна быть обозначена ярким цветом, который нельзя спутать с другими разметками.

Длина трассы не должна быть меньше официальной дистанции для данных соревнований. На играх МПК и соревнованиях МПК (см. главу В 3.1.2 (a) и (b)) допускаемые отклонения в измерениях не должны превышать 0.1% (т.е. 42м в марафоне), а длина трассы должна быть заблаговременно сертифицирована измерителем, утвержденным ИААФ.

Примечание (i): для измерений рекомендуется «Метод калиброванного колеса».

Примечание (ii): чтобы при последующих измерениях не оказалось, что трасса короче официальной соревновательной дистанции, рекомендуется при прокладке трассы заранее предусмотреть «фактор избежания короткой трассы». При колесном измерении этот фактор должен составлять 0.1%, что означает, что каждый километр на трассе будет измеряться как 1001м.

Примечание (iii): если предполагается в день соревнования разместить на трассе различные временные приспособления или конструкции (такие, как конусы, ограждения и т.п.), их расстановка должна быть определена не позднее, чем в момент измерения, и документы, подтверждающие данное решение, должны быть включены в отчет об измерении.

Примечание (iv): рекомендуется, чтобы на соревнованиях, проводимых на дистанциях, превышающих стандартные, уменьшение подъема между стартом и финишем не превышало 1:1000, т.е. 1м на 1км (0.1%).

	<i>Примечание (v): Сертификат измерения трассы действителен в течение 5 лет, по истечении которых трасса должна быть промерена вновь, даже если на ней нет никаких видимых изменений.</i>
49.4	Информация о преодоленной дистанции трассы в километрах должна доводиться до сведения спортсменов.
	Старт
49.5	<p>Соревнования начинаются после выстрела стартового пистолета, пушки или подобного устройства, звукового сигнала гудка. Используются стандартные команды на соревнованиях на дистанции свыше 400м. На соревнованиях с большим числом участников перед стартом объявляется пятиминутная, трехминутная и одноминутная готовность. После команды “На старт” спортсмены должны собраться на линии старта в том порядке, который определен организаторами. Стартер должен убедиться в том, что ни один спортсмен не дотрагивается стопой (или любой частью своего тела) или передним колесом (в спортивных классах T33-34 и T51-54) до линии старта или поверхности перед ней, и после этого он должен дать старт соревнованию.</p> <p>КОММЕНТАРИЙ: что касается Соревнований в беговых видах на среднюю и дальнюю дистанцию, следует подчеркнуть, что в случае видов, проводимых вне стадиона, Стартеры и Рефери должны избегать чрезмерного усердия при применении касающихся фальстарта правил к таким видам. Возвращение старта на соревнованиях по спортивной ходьбе на шоссе и других видах, проводимых вне стадиона, может быть проблематичным, а в случае, когда площадь соревновательной зоны является большой, как минимум нецелесообразным. Однако там, где есть явное и преднамеренное нарушение, Рефери должен без</p>

колебаний обращаться к соответствующим мерам, которые могут быть приняты в отношении спортсмена вовремя или после забега. Следует также отметить, что на крупных соревнованиях, когда механизм старта не сработал должным образом, и система хронометража не начала/могла не начать отсчет времени, возвращение старта, если оно практически осуществимо, может быть лучшим решением.

Примечание (i): в пробегах стоячие спортсмены могут стартовать вместе, но ранжирование по времени на финише должно быть по спортивному классу в каждом виде.

Примечание (ii): в пробегах, спортсмены, выступающие на колясках, стартуют в соответствии с решением Технического делегата соревнования, но ранжирование по времени на финише должно быть по спортивному классу в каждом виде.

Примечание (iii): распределение в гонках на колясках должно производиться в соответствии со спортивным классом, результатом и полом участников (т.е. мужчины классов T54/34 должны быть расположены в первых рядах, затем женщины классов T54/34, далее мужчины классов T52/33/51 и затем женщины T52/33/51). Старт в каждом спортивном классе/дивизионе должен разделяться интервалом не менее 30 секунд.

Примечание (iv): Порядок на старте для каждого спортивного класса/дивизиона должен предполагать расположение отобранного спортсмена №1 в центре первого ряда группы, номера 2 и 3 размещаются слева и справа, номера 4 и 5 с их левой и правой сторон, и так далее (см. рисунок 21).

КОММЕНТАРИЙ: Для Игр МПК и Соревнований МПК и Санкционированных соревнований DGKF (3.12 а) -с)), по крайней

мере, основой посев должен быть основан на наилучшем времени, достигнутое каждым спортсменом в течение заранее определенного периода. Этот период будет указан в Техническом регламенте или в документе с изложением условий и стандартов для участия в соревновании. Если таких условий нет, тогда Технический делегат вместе с Оргкомитетом должны решить, на какой основе будет определяться посев. Для соревнований, утвержденных ВПЛА (3.1.2 (d)), посев и сетка посева будут согласованы между Техническим делегатом (если такой будет назначен) и Оргкомитетом.

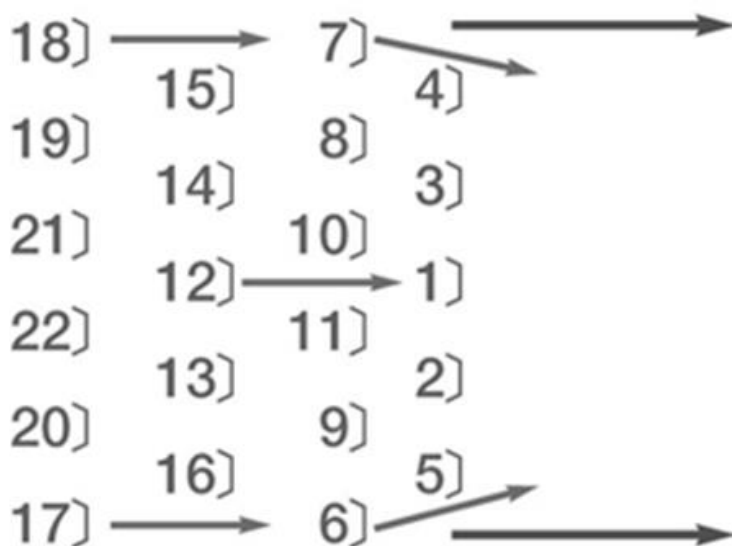


Рисунок 21– пример расположения на старте в гонках на колясках по шоссе

КОММЕНТАРИЙ: Определение стартовых позиций не так тактически важно для полумарафона или марафона, или любой массовой гонка, однако для спортсменов важно определение места. Выше приведен только пример, но важность первых двух рядов имеет первостепенное значение.

Финиш

49.6

В случае окончания дисциплины за пределами стадиона:

а) финишная линия может быть шириной до 0,30 м и может быть

	любого цвета, контрастирующего с поверхностью финишной зоны. б) Спортсмены спортивных классов T11 и T12, бегущие с лидером должны пересечь линию финиша впереди лидера, иначе спортсмен будет дисквалифицирован.
	Безопасность
49.7	Организационный комитет пробега должен обеспечить безопасность спортсменов и судей. На играх МПК и соревнованиях МПК (см. главу В 3.1.2 (а) и (b)) Организационный комитет должен гарантировать, чтобы трассы, используемые для проведения соревнований, были закрыты в обоих направлениях для движения автотранспорта.
	Пункты питья/освежения и питания
49.8	За исключением гонок на колясках: а) На старте и финише всех соревнований должны быть заготовлены вода и различное питание. б) На всех соревнованиях вода должна предоставляться через определенные промежутки приблизительно 5км. Для соревнований по дистанции более 10км помимо воды может предоставляться питание. <i>Примечание (i): там, где позволяют условия, принимая во внимание характер соревнования, погодные условия и уровень подготовленности большинства участников, вода и/или питание могут предоставляться на протяжении маршрута через более регулярные промежутки.</i> <i>Примечание (ii): если позволяют организационные и/или климатические условия, то можно также расположить на трассе распылители воды/душ.</i> КОММЕНТАРИЙ: если имеются распылители воды/душ, они не должны охватывать всю ширину трассы. Это позволяет некоторым спортсменам бегать или ехать без намочения. Очень важно отметить,

что многим гонщикам-колясочникам обычно не нравятся рассеиватели воды, потому что толкающие ободы и перчатки могут намокнуть и, следовательно, затруднить движение.

с) Питание может включать напитки, энергетические пищевые добавки, продукты питания или любые другие продукты помимо воды. Организационный комитет должен определить, какое питание он предоставит на основании сложившихся условий.

d) Питание обычно предоставляется Организационным комитетом, но Организационный комитет может разрешить спортсменам (и лидерам) использовать свое питание, но в этом случае спортсмен должен определить, на каких пунктах это питание должно быть ему предоставлено. Питание, предоставленное спортсменами (и лидерами), должно храниться под контролем судей, назначенных Оргкомитетом, с того момента, когда спортсмены или их представители сдали это питание. Эти судьи должны проконтролировать, чтобы питание никоим образом не было заменено или испорчено.

e) Организационный комитет должен выгородить с помощью барьеров, столов или маркировки на дороге специальную зону, где будет размещен пункт питания. Данная зона необязательно должна находиться непосредственно на линии измерения трассы. Пункт питания должен быть размещен так, чтобы питание легко было взять самому спортсмену или чтобы представители спортсмена могли легко дать питание в руки спортсмена. Данные представители должны оставаться внутри выделенной зоны и не имеют права выходить на трассу и мешать спортсменам. Никто из официальных лиц команд ни при каких обстоятельствах не имеет права идти/бежать/двигаться рядом со спортсменом в то время, как спортсмен берет питание или

напитки.

f) На играх МПК и соревнованиях МПК (см. главу В 3.1.2 (a) и (b)) не более двух официальных лиц от каждой страны могут одновременно располагаться в зоне, выделенной для их страны.

Примечание: в соревновании, в котором страна может быть представлена более чем тремя спортсменами, Технические регламенты могут позволить нахождение дополнительного персонала у столов с питанием.

КОММЕНТАРИЙ: Изменения к правилу 49, принятые в 2011 году, включали унификацию положения в правилах, касающихся видов, проводимых вне стадиона, в соответствии логикой и практикой. В результате впервые в этом правиле было сделано специальное положение о столах с питанием и напитками для официальных лиц команды.

g) Спортсмен и/или лидер может в любое время нести в руке или, прикрепив к туловищу, воду или питание, при условии, что он нес их с момента старта, или взял, или получил их на официальном пункте.

h) Спортсмен и/или лидер, который взял или получил питание или воду в другом месте, не являющимся официальным пунктом, за исключением случаев, когда они были ему предоставлены по медицинским показаниям судьями соревнования или под их руководством, или который взял питание у другого спортсмена, должен быть первым делом предупрежден Рефери путем показа ему желтой карточки. За второе нарушение Рефери должен дисквалифицировать спортсмена обычно путем показа ему красной карточки. Спортсмен должен после этого немедленно покинуть трассу.

i) Лидеры могут получить напитки или питание в официальном пункте,

	<p>при условии что они переданы в официальном пункте. Лидеры не могут передавать питание или напитки спортсмену вне зоны официального пункта питания.</p> <p><i>Примечание: Спортсмен и/или лидер может получать от другого спортсмена или передавать другому спортсмену еду, воду или губки при условии, что они находились при нем начиная с самого старта или были забраны или получены в официальном пункте. Однако любая такая продолжающаяся поддержка от спортсмена одному или нескольким другим спортсменам может рассматриваться как нечестная помощь, в связи с чем могут применяться предупреждения и/или дисквалификация, как описано выше.</i></p> <p>КОММЕНТАРИЙ: важно подчеркнуть, что питание /напитки могут быть получены только на официальных зонах питания.</p> <p>Спортсмены, выступающие на колясках (спортивные классы T33-34, T51-54), могут иметь собственные прохладительные напитки и питание.</p> <p><i>Примечание: Организаторы должны обеспечить осведомленность судей об особых вопросах безопасности при предоставлении напитков спортсменам с нарушением зрения (спортивные классы T11-13), или с ампутацией верхних конечностей (спортивные классы T45-46), и организовать соответствующее обучение всех привлеченных помощников.</i></p>
	<p>Проведение забега</p>
<p>49.9</p>	<p>В пробеге спортсмен может временно сойти с трассы с разрешения и под руководством судьи, при условии, что, сойдя с трассы, он не укорачивает оставшуюся дистанцию.</p>
<p>49.10</p>	<p>Если Рефери удовлетворен отчетом судьи или судьи на дистанции, или</p>

получил какое-то другое подтверждение тому, что спортсмен сошел с размеченной трассы и сократил дистанцию, спортсмен дисквалифицируется.

КОММЕНТАРИЙ: Зона финиша должна быть достаточно широкой, чтобы несколько бегунов могли двигаться бок о бок, и достаточно длинной для того, чтобы на финише они могли разделиться.

Если не используется транспондерная система вместе с резервной системой хронометража (например, видеозапись) для проверки порядка финиширования, на расстоянии от 8 до 10 метров после линии финиша должны быть установлены финишные коридоры («воронки») максимальной ширины 0,70-0,80 м. Как только они попадают в коридор, спортсмены не должны иметь возможность обгонять друг друга. Коридоры должны иметь длину 35—40 м. Спортсмены направляются в коридоры после пересечения финишной черты. В конце каждого коридора официальные лица отмечают номера/имена спортсменов и, где это применимо, снимают чип транспондера спортсмена.

В той части, где расположен вход для спортсменов, коридоры должны быть оборудованы подвижными веревками; соответственно, когда один коридор заполнен, за последним спортсменом опускается веревка, чтобы следующий финиширующий спортсмен мог пройти в новый коридор, и т.д.

Судьи и хронометристы будут дополнительно размещаться по обе стороны от линии финиша; в связи с возможными апелляциями касательно порядка финиширования рекомендуется назначить и разместить на расстоянии нескольких метров после линии финиша официальное лицо с оборудованием для видеозаписи (если это

	<p>возможно, в его поле зрения должно находиться электронное табло-часы) для фиксирования порядка, в котором спортсмены пересекают линию.</p> <p>Если пробеги по шоссе заканчиваются на беговой дорожке, то положения Правила 18.5 (Нарушение правил движения по дорожке) не применяются, и в случае, если спортсмен ступает на дорожку в конце пробега на шоссе, рефери должен применить это Правило 49.10 при определении того, покинул ли спортсмен размеченную трассу, сократив тем самым дистанцию, которую он должен преодолеть, принимая во внимание все обстоятельства.</p>
49.11	<p>Судьи на дистанции должны размещаться равномерно и в каждом ключевом пункте. Другие Судьи на дистанции должны двигаться вдоль трассы во время забега.</p> <p>КОММЕНТАРИЙ: необходимо признать, что следование практике предварительного предупреждения при применении соответствующих аспектов Правила 49 и, где это применимо, Правил 7.2 и 7.3 является трудноосуществимым, но, когда для этого есть возможность, Рефери следует это сделать.</p> <p>Один из возможных вариантов решения – назначить судей на дистанции, размещенных на трассе или в пунктах питания, помощниками рефери и уполномочить их обмениваться информацией с Рефери и друг с другом для обеспечения эффективной координации в вопросе предупреждений и дисквалификаций. Однако, в соответствии с примечанием к Правилу 7.2, существует также возможность того, что в некоторых случаях дисквалификация может и должна происходить без предупреждения.</p> <p>Если транспондерная система не используется или в случаях, где</p>

	<p>требуется дополнительная резервная система хронометража, рекомендуется использовать систему коридоров на подобие описанной в комментарии к Правилу 49.10.</p>
49.12	<p>Организационный комитет предоставляет стартовые номера, которые распределяются между спортсменами в каждом спортивном классе.</p>
49.13	<p>Во время проведения забегов по шоссе спортсменам спортивных классов T11-12 разрешается использовать более 2 (двух) лидеров. Любая замена должна производиться без создания препятствий другим спортсменам, на отметках 10км, 20км, 21.1км (полумарафон) 30км в марафоне, на отметке 10км в полумарафоне, и на отметке 5км в беге на 10км.</p> <p><i>Примечание (i): настоятельно рекомендуется, чтобы организаторы проводили пробеги в условиях хорошего дневного освещения.</i></p> <p><i>Примечание (ii): при замене лидера спортсмен и заменившийся лидер должны оба завершить соревнование, чтобы результат был признан. \</i></p> <p><i>Примечание (iii): В зависимости от постановки трассы, замена может происходить на альтернативной отметке, определенной Техническим делегатом (ами) вместе с Оргкомитетом. Знак места замены должен быть показан спортсменам в надлежащие сроки перед гонкой.</i></p>
49.14	<p>О намерении осуществить замену лидера необходимо заранее сообщить Рефери и Техническому делегату. Технические судьи должны определить условия осуществления замены и заранее проинформировать об этом спортсменов.</p> <p><i>Примечание: если замена лидера не производится после урегулирования технических условий замены, то спортсмен будет дисквалифицирован от участия в пробеге.</i></p>

	<p>Преследование (Спортивные классы T33-34, E 51-54)</p>
49.15	<p>На соревнованиях признанных ВПЛА в соответствии с правилами Глава В-3.1.2 для бега на шоссе, если объединяются классы T 33-32, T 51-54, то преследование спортсмена из другого спортивного класса или другого пола запрещено. Спортсменам также запрещено преследовать моторные транспортные средства или велосипеды. В случае нарушения данного правила, спортсмен дисквалифицируется.</p> <p><i>Примечание (i): Преследование определяется как поиск преимущества, при беге позади другого спортсмена на расстоянии менее 5 м в течении одной минуты.</i></p> <p><i>Примечание (ii): при беге на шоссе спортивный класс T 53 и спортивный класс T 54 считаются одним классом. Правила 49.15 не применяется.</i></p>
	<p>Препятствие</p>
49.16	<p>Положения Правил 18.2, 18.3 и 18.4 должны применяться к пробегам (по шоссе).</p>
	<p>РАЗДЕЛ VII – ПРОТЕСТЫ И АПЕЛЛЯЦИИ</p>
Правило 50	<p>Протесты и апелляции (Правило 146)</p>
	<p>Эти правила по протестам не относятся к вопросам классификации и антидопинга, которые регулируются исключительно Всемирным Антидопинговым Кодексом, Классификационными Правилами и Положениями ВПЛА соответственно.</p>
	<p>Протесты</p>
50.1	<p>Протесты относительно статуса участия спортсмена в соревновании (в отличие от тех, которые относятся к классификации и антидопингу)</p>

	<p>должны быть поданы Техническому делегату (ТД) до начала соревнований. Решение, принятое ТД, может быть оспорено в апелляционном жюри. Если вопрос не может быть решен до начала соревнования, спортсмену разрешается принимать участие в соревнованиях со статусом «при протесте», и вопрос будет отнесен к МПК. В таких случаях ВПЛА предоставляется право окончательно определить статус спортсмена после окончания соревнования, и результаты могут быть пересмотрены по итогам.</p>
50.2	<p>Протесты относительно результатов или проведения соревнования должны подаваться в течение 30 минут после официального оглашения результатов соревнований в этой дисциплине.</p> <p>Организационный комитет соревнований несет ответственность за обеспечение протоколирования времени объявления результатов соревнований.</p> <p>КОММЕНТАРИЙ: обычно это означает, что 30 минут начинаются, с того момента, когда результаты опубликованы (время, указанное в опубликованном протоколе результатов) в ТИЦ (техническо-информационном центре) или как указано в Техническом регламенте соревнования. Секретарь Апелляционного жюри — это человек, который «управляет» процессом. При его отсутствии, то кто-то в ТИЦ занимается этим процессом. То есть контролирует временные сроки подачи протеста и организует обсуждения с соответствующим рефери и т. д.</p>
50.3	<p>Любой протест, в первом случае, должен быть подан в устной форме судье соревнований спортсменом или лицом, действующим от его имени, или официальным представителем команды. Это лицо или команда могут подать протест только в том случае, если они</p>

	<p>принимают участие в том круге соревнований (или последующая апелляция), к которому относится протест (или принимают участие в соревнованиях, в которых начисляются командные очки). Для принятия справедливого решения судья должен рассмотреть все возможные доказательства, относящиеся к делу. Судья может принять самостоятельное решение или отнести возникающий вопрос к апелляционному жюри. Если судья принял самостоятельное решение, то оно может быть обжаловано в апелляционном жюри. В случае, когда судья соревнований не доступен, то протест подается через технический информационный центр (ТИС) или другой административный орган, где осуществляется официальное руководство соревнований.</p>
50.4	<p>В беговых дисциплинах</p> <p>а) если спортсмен незамедлительно подает устный протест против обвинения его в фальстарте, судья на старте (или если такой не назначен, то судья на треке), в случае сомнения в отношении данного спортсмена, допустить его к участию в соревновании со статусом «при протесте» для того, чтобы соблюсти права всех сторон. Не допускается участие спортсмена со статусом «при протесте», если фальстарт был определен Информационной системой старта, разрешенной Международной федерацией легкой атлетики; если только судья не определит, что информация, предоставленная системой, не является достоверной.</p> <p>б) протест может быть подан в связи с аннулированием судьей на старте фальстарта или отмены старта в соответствии с правилом 17.5. Протест может быть подан только спортсменом или лицом, действующим от его имени, который участвовал в забеге. Если такой</p>

протест принимается, то спортсмен, который совершил фальстарт, или чье поведение привело к отмене старта или которому было вынесено предупреждение или дисквалификация в соответствии с правилом 17.5 или 17.7 и правилом 17.8, должен быть предупрежден или дисквалифицирован.

Независимо от того, было ли вынесено предупреждение или дисквалификация, судья имеет право объявить об отмене забега или его части, и этот забег или его часть может быть повторно организован, если по мнению судьи того требует справедливое решение.

Примечание: Право на подачу протеста согласно Правилу 50.4 (b) может быть осуществлено независимо от того, использовалась Информационная система старта или нет.

с) если причиной протеста или апелляции является ненадлежащее исключения спортсмена из соревнования из-за фальстарта и протест удовлетворяется после завершения забега, спортсмену должна быть предоставлена возможность пробежать дистанцию самостоятельно для фиксации результата и, если это применимо, быть переведенным на следующие круги. Ни один спортсмен не должен быть переведенным в следующий круг, если он не участвовал во всех кругах, кроме случаев, когда Рефери или Апелляционное жюри принимает такое решение исходя из конкретных обстоятельствах, например, ввиду краткости времени перед следующим кругом или в связи с продолжительностью забега.

Примечание. Это правило также может применяться Рефери, апелляционным жюри при других обстоятельствах, когда это считается целесообразным (см. Правило 18.2).

(d) Когда протест сделан спортсменом или командой (или от их имени),

которые не закончили гонку, рефери должен сначала выяснить, были ли спортсмен или команда дисквалифицированы или должны ли быть дисквалифицированы за нарушение Правил, не связанных с вопросом, по поводу которого подан протест. В этом случае протест должен быть отклонен.

КОММЕНТАРИЙ: Когда Рефери старта принимает решение относительно немедленного устного протеста, заявленного спортсменом в связи с предъявлением ему обвинения в фальстарте, он должен рассмотреть все имеющиеся данные, и только в случае наличия резонной возможности того, что протест спортсмена обоснован, спортсмен может быть допущен к соревнованию «в состоянии протеста». После окончания забега Рефери должно быть принято окончательное решение, которое может быть обжаловано в Апелляционном жюри. Однако следует подчеркнуть, что Рефери не должен позволять спортсмену соревноваться «в состоянии протеста», если фальстарт был зафиксирован информационной системой старта, которая, как представляется, работает должным образом, а также в тех случаях, когда визуальное наблюдение свидетельствует о том, что спортсмен совершил ложный старт и не существует причина для разрешения протеста.

Эти Правила применяются не только в тех случаях, когда Стартер не отозвал фальстарт, но также тогда, когда Стартером не была произведена правильная отмена старта. В обоих случаях Рефери должен учесть все факторы, связанные с конкретным случаем, и решить, нужно ли повторно проводить забег (или его часть). Рассмотрим два примера крайних ситуаций: не является логичным или необходимым повторный пробег марафона в случае, если

	<p>финишировавший спортсмен произвел неотозванный фальстарт. Однако в случае спринтерского бега если спортсмен произвел неотозванный фальстарт, решение скорее всего будет другим, поскольку фальстарт мог повлиять на старт и последующий забег других спортсменов.</p> <p>С другой стороны, если речь идет о предварительном круге (или при забегах в многоборье, которых это касается даже в большей степени) и ясно, что только один или несколько спортсменов оказались в невыгодном положении из-за отсутствия отзыва фальстарта или отсутствия отмены старта, Рефери может решить, что только этим спортсменам должна быть предоставлена возможность повторного забега; в таком случае Рефери также определяет, на каких условиях это происходит.</p> <p>Правило 50.4 (с) предусматривает ситуацию, когда спортсмену неправильно присуждается фальстарт и исключение из забега.</p>
50.5	<p>В метательных соревнованиях, если спортсмен незамедлительно подает устный протест против решения судьи о не засчитанной попытке, судья соревнований может по своему усмотрению принять решение замерить попытку и засчитать результат для того, чтобы соблюсти права всех сторон. В случае опротестования попытки:</p> <ul style="list-style-type: none">а) в период проведения трех первых попыток в горизонтальных прыжках, где принимают участие более 8 спортсменов, и в которых спортсмен мог быть допущен к финальным трем попыткам только в том случае, если его протест или соответствующая апелляция были приняты, или;б) в вертикальных прыжках спортсмен допускается до участия в попытках с увеличением высоты прыжка только в том случае, если

	<p>протест или соответствующая апелляция были приняты, судья соревнований, в случае сомнения в отношении данного спортсмена, вправе допустить его к участию в соревновании со статусом «при протесте» для того, чтобы соблюсти права всех сторон.</p> <p>КОММЕНТАРИЙ: В случаях, когда Рефери уверен, что решение судей является правильным, в частности, когда этот вывод опирается на его собственные наблюдения или на консультацию от Рефери видеозаписи, спортсмену не следует разрешать продолжать.</p> <p>Однако при рассмотрении вопроса о том, следует ли производить измерение результата попытки, которая является предметом немедленного устного протеста, Рефери должен:</p> <p>(а) не делать этого в случаях, когда имело место явное нарушение Правил, например, если прыжке в длину есть явная отметка, сделанная спортсменом на индикаторе заступа, или если в случае метания снаряд явно приземлился за пределами сектора;</p> <p>(б) всегда делать это (и без промедления, чтобы не замедлять проведение соревнования) в случаях, когда есть какие—либо сомнения.</p> <p>Надлежащее выполнение этого правила предусматривает, что Судья шипом или призмой должен всегда отмечать точку приземления (за исключением случаев, когда в соревнованиях в метании снаряд явно приземлился за пределами сектора), даже когда видит красный флаг.</p> <p>Кроме того, что спортсмен может заявить немедленный устный протест, присутствует также возможность того, что судья, сигнализирующий флагами, по ошибке или случайно поднял неправильный флаг.</p>
50.6	<p>Опротестованный результат и все остальные результаты, показанные спортсменом при соревновании «в состоянии протеста», станут</p>

	<p>официальными, только если последующее решение Рефери по данному вопросу или апелляция в жюри удовлетворены.</p> <p>В Технических видах в результате того, что спортсмен соревнуется «в состоянии протеста», другому спортсмену разрешено продолжать соревнование (чего не случилось бы, не будь этого обстоятельства), выступление такого спортсмена и его возможные результаты будут оставаться в силе независимо от того, является ли успешным немедленный устный протест упомянутого выше спортсмена.</p>
	<p>Апелляции по протесту</p>
<p>50.7</p>	<p>Подача апелляции по протестному решению возможна, и такие апелляции направляются в апелляционное жюри в течение 30 минут:</p> <p>a) с момента официального объявления измененного результата соревнования в данной дисциплине согласно решению рефери, или;</p> <p>b) с момента уведомления рефери или уполномоченным им лицом тех, кто подает протест на решение, не изменившее результаты соревнований.</p> <p>Апелляция, подписанная ответственным лицом НПК от имени спортсмена или команды, подается в письменной форме и облагается взносом в размере 200 евро или эквивалентной суммой в валюте той страны, в которой проводятся соревнования. Апелляционный взнос не возвращается, если апелляция не удовлетворяется. Спортсмен или команда вправе подать апелляцию только если он/она принимают участие в том этапе дисциплины, к которому относится апелляционный протест (или в соревновании, в котором подсчитываются очки команды).</p> <p><i>Примечание: после принятия решения по протесту соответствующий рефери должен незамедлительно передать информацию в Технический</i></p>

	<i>информационный центр (ТИС) о времени принятия решения. Если рефери не имел возможности сообщить устно о решении соответствующему спортсмену/команде, то официальным временем объявления будет являться время опубликования измененных результатов или решения в ТИС.</i>
50.8	Апелляционное жюри должно проконсультироваться со всеми участвовавшими в ситуации сторонами, включая соответствующего Рефери (за исключением случаев, когда речь идет о полном поддержании его решения Апелляционным жюри). Если Апелляционное жюри сомневается по поводу принятия решения, то должны быть приняты во внимание все имеющиеся доказательства. Если эти доказательства, включая любые имеющиеся видеозаписи, неубедительны, решение Рефери остается в силе.
50.9	Апелляционное Жюри может пересматривать свое решение при получении новых убедительных доказательств, при условии, что новое решение еще может быть применено. Обычно такой пересмотр возможен только до церемонии награждения в данном виде, если только соответствующий руководящий орган не определил другие обоснованные обстоятельства. КОММЕНТАРИЙ: при определенных обстоятельствах Судьи (Правило 2.14.2), Рефери (Правило 2.13.6) и Жюри (Правило 50.9) могут пересмотреть принятое решение, если такой шаг все еще является возможным и практичным.
50.10	Решения, затрагивающие вопросы, которые не регламентируются настоящими правилами, направляются председателем апелляционного жюри представителю ВПЛА.
50.11	Судейские решения (предмет апелляционных исков согласно

	<p>настоящим Правилам) и апелляционного жюри являются окончательными и не могут быть обжалованы в другой инстанции, включая спортивный арбитражный суд (CAS).</p> <p>КОММЕНТАРИЙ: при подаче апелляции деньги (€ 200 или эквивалентная сумма в валюте) будет храниться до окончания Церемонии Награждения. Это будет гарантировать, что где если жюри пересмотрит свое решение о том, что права всех сторон в споре соблюдаются и будет первоначальное решение будет изменено, то не встанет вопрос о возврате денежных средств в жюри.</p>
	<p>Процедура ведения споров на соревнованиях по легкой атлетике, признанных ВПЛА</p>
	<p>В качестве составной части процесса признания соревнований по легкой атлетике ВПЛА Оргкомитет соревнований во взаимодействии со спортивным менеджером/уполномоченным лицом Комитета МПК по легкой атлетике вправе предусмотреть определенную процедуру разрешения спорных решений в тех случаях, если эти разногласия выходят за рамки процессов подачи протестов и апелляционных протестов на соревнованиях по легкой атлетике, признанных ВПЛА (см. Главу В-3.1.2).</p> <p>По информации, относящейся к процедуре разрешения споров на определенных соревнованиях, пожалуйста, свяжитесь с ответственным менеджером соревнований и/или Техническим делегатом по легкой атлетике ВПЛА.</p>
	<p>РАЗДЕЛ VIII – МИРОВЫЕ И РЕГИОНАЛЬНЫЕ РЕКОРДЫ</p>
Правило 51	<p>МИРОВЫЕ И РЕГИОНАЛЬНЫЕ РЕКОРДЫ</p> <p>(Правило ИААФ 260 и 281)</p>
	<p>Подробная информация относительно процедуры подачи заявки на</p>

	<p>признание мирового и регионального рекорда на сайте ВПЛА: http://www.worldparaathletics.org КОММЕНТАРИЙ: на сайте также размещены формы заявок.</p>
	<p>Регистрация и утверждение</p>
51.1	<p>Мировой и региональный рекорд в легкой атлетике ВПЛА может быть установлен только на соревнованиях по легкой атлетике, признанных ВПЛА годным спортсменом, (или спортсменами в случае эстафетного бега) в соответствии с Главой В-4, имеющим:</p> <ul style="list-style-type: none"> а) Статус спортивного класса «Постоянный», или; б) Статус спортивного класса «Пересмотр», с датой пересмотра после даты, когда рекорд был установлен.
51.2	<p>За исключением технических видов, проводимых в соответствии с п.4.7 и 4.8 и соревнований, проводимых вне стадиона в соответствии с п.49., результат спортсмена не будет признан, если он показан на смешанных соревнованиях.</p>
51.3	<p>Следующие категории рекордов признаются ВПЛА: мировые и региональные рекорды на открытом воздухе.</p>
51.4	<p>Спортсмен (или спортсмены в случае эстафетной дисциплины), установивший рекорд должен быть годным для участия в соревнованиях, быть заявленным на соревнование, настоящие Правила должны быть соблюдены на соответствующем соревновании.</p>
51.5	<p>Технический делегат ВПЛА, назначенный на соревнование по легкой атлетике, признанное ВПЛА (см. Главу В - 3.1.2.), должен отвечать за подтверждение выполнения всех процедур, изложенных в данных правилах.</p>
51.6	<p>Если результат показан на уровне или превосходит существующий</p>

	<p>рекорд, национальный руководящий орган, где был показан этот результат, должен безотлагательно собрать всю необходимую информацию для утверждения рекорда в ВПЛА. Результат не рассматривается как рекорд, пока он не будет утвержден ВПЛА. Национальный руководящий орган должен незамедлительно сообщить в ВПЛА о своем намерении направить этот результат.</p> <p><i>Примечание: национальный руководящий орган в настоящих Правилах относится к уполномоченному органу, ответственному за заявление спортсменов на соответствующие соревнования. Это может быть Национальный паралимпийский комитет или национальная федерация легкой атлетики или организация, отвечающая за паралимпийскую легкую атлетику в стране.</i></p>
51.7	<p>Направляемый результат должен быть выше или на уровне действующего рекорда в данной дисциплине, чтобы быть признанным ВПЛА. Если результат равен действующему рекорду, он будет обладать тем же статусом, что и действующий рекорд.</p>
51.8	<p>Официальная форма заявки на регистрацию рекорда ВПЛА должна быть заполнена и направлена в офис ВПЛА в течение 30 дней со дня установления рекорда. Форма доступна по запросу в офисе ВПЛА, или может быть загружена с интернет-сайта ВПЛА</p> <p>https://www.paralympic.org/athletics/about/official-documents</p> <p><i>Примечание: требуется заполнить официальную форму заявки на регистрацию рекорда, установленного на признанных соревнованиях ВПЛА (см. Главу В -3.1.2 (d)).</i></p>
51.9	<p>Национальный руководящий орган страны, где результат был достигнут, должен направить вместе с официальной формой заявления:</p> <p>а) копию программы соревнований (возможно электронную версию);</p>

	<p>b) официальный протокол с результатами соревнований в дисциплине, включающие всю необходимую информацию в соответствии с настоящими правилами;</p> <p>c) если мировой рекорд был установлен на дорожке и работала полностью автоматизированная система фотофиниша, изображение фотофиниша, и фото проверки аппаратуры на «нулевую отметку» для соревнований до и включительно на 800м, а также эстафеты 4x400м.</p> <p>d) любая дополнительная информация, которая должна быть предоставлена в соответствии с настоящими Правилами, в случае если такая информация есть или должна быть в наличии.</p>
51.10	<p>Мировые и региональные рекорды в легкой атлетике ВПЛА будут утверждены в случае, если они установлены на:</p> <p>a) Играх МПК, соревнованиях МПК или соревнованиях санкционированных ВПЛА (см Раздел В – В 3.1.2 (a)), организованных в соответствии с Антидопинговым кодексом МПК, или;</p> <p>b) Соревнования, одобренные ВПЛА, проводимые в соответствии с антидопинговыми правилами соответствующего руководящего органа и международных стандартов, на которых проводилось тестирование (только мочи или мочи и крови).</p> <p><i>Примечание (i): В целях ратификации рекордов, все мировые и региональные рекорды, показанные спортсменами спортивных классов Тб1-б2, должны пройти измерение роста, которое должно проводиться в кол-руме.</i></p> <p><i>Примечание (ii): Мировые и региональные рекорды ВПЛА будут ратифицированы даже если спортсмен, установивший рекорд не был тестирован на соревновании.</i></p>

51.11	Рекорды, установленные в предварительных стартах, при определении победителя в случае равенства результатов в любом виде, которые впоследствии объявлены недействительными могут подаваться для утверждения как рекорды.
51.12	Сотрудники ВПЛА имеют право утверждать установленные рекорды.
51.13	При утверждении рекорда, ВПЛА направляет официальный сертификат рекорда для вручения рекордсменам, и результат будет обновлен и доступен на официальном сайте ВПЛА.
51.14	ВПЛА обязан обновлять список мировых рекордов каждый раз после утверждения нового мирового рекорда. Этот список представляет собой результаты, которые считаются лучшими на момент формирования настоящего списка, и которые установлены спортсменом или командой спортсменов в каждой из признанных ВПЛА дисциплин.
51.15	Если результат не утверждается, ВПЛА должен это решение обосновать.
	Особые условия
51.16	<p>За исключением бега по шоссе:</p> <p>а) Рекорд должен быть установлен на сертифицированном легкоатлетическом сооружении, которое соответствует Правилу 3;</p> <p>б) Для признания любого результата на дистанции 200м и более, окружность беговой дорожки не должна превышать 402.3м (440 ярдов), и забег должен начинаться на одной из частей периметра;</p> <p>с) Результат в виде, который проводится на овальной дорожке, должен быть показан на дорожке с радиусом не более 50м, за исключением ситуаций, когда вираж образуется из двух различных радиусов. В этом</p>

	<p>случае более длинная дуга из двух дуг не должна иметь более 60 градусов от общего поворота на 180 градусов.</p> <p>d) Результаты, показанные на открытых беговых дорожках, могут быть утверждены, если беговая дорожка соответствует Правилу 15.</p>
51.17	<p>Для рекордов, установленных в беговых дисциплинах (бег и гонки на колясках)</p> <p>a) Результаты должны быть зафиксированы официальными хронометристами и одобренной полностью автоматизированной системой фотофиниша (которая прошла проверку на «нулевую отметку» согласно правилу 20.20), или транспондерной системой (см. Правило 20.25);</p> <p>b) На соревнованиях в беге до 800м включительно (а также эстафеты 4x400м) будут утверждены только те результаты, которые зафиксированы одобренной полностью автоматизированной системой фотофиниша.</p> <p>c) Для всех результатов на дистанции до 200м включительно на открытом воздухе должна быть предоставлена информация относительно скорости ветра, измеренной в соответствии с настоящими правилами. Если скорость ветра во время бега, измеренная по направлению бега, превышает 2 метра в секунду, рекорд не будет утвержден.</p> <p>d) Рекорд не будет засчитан в случае, если выступление спортсмена осуществлялось в нарушении Правила 18.5, за исключением случаев, предусмотренных Правилами 18.6 (c) и 18.6 (d), когда это нарушение является первым в соревновании.</p> <p>КОММЕНТАРИЙ: поправка к Правилу 18.6 для ратификации</p>

	<p>мирового рекорда означает, что если спортсмен или эстафетная команда показали рекордное время, но в этом забеге этот спортсмен (или любой спортсмен эстафетной команды) допустил одно нарушение по Правилам 18.6(c) или 18.6(d), а в случае соревнований с несколькими этапами это было первое нарушение в соревновании, то рекорд может быть установлен. Если спортсмен или эстафетная команда показали рекордное время, а в этом забеге нарушение произошло более одного раза или спортсмен или эстафетная команда перенесли такое нарушение с предыдущего этапа того же соревнования, то рекорд не может быть подтвержден.</p> <p>е) Для регистрации рекордов на дистанции до 400м включительно (а также эстафеты 4x400м), где стартовые колодки должны быть присоединены к с причём данная система должна работать правильно, и на итоговых протоколах должна быть предоставлена информация о времени реакции.</p>
51.18	<p>Для рекордов, установленных в эстафетном беге</p> <p>Время, показанное на первом этапе эстафетного бега, не может быть подано на ратификацию и признано мировым рекордом.</p>
51.19	<p>Для рекордов в технических видах</p> <p>а) Рекорды в технических видах должны измеряться или тремя судьями в поле, использующими калиброванную и сертифицированную стальную рулетку или линейку, или измерения должны проводиться с помощью утвержденного измерительного устройства, точность которого была подтверждена квалифицированным судьей-измерителем в соответствии с Правилем 10.</p> <p>б) в соревнованиях по прыжкам в длину и тройному прыжку должна</p>

	<p>предоставляться информация о скорости ветра, измеряемая в соответствии с настоящими правилами. Если скорость ветра, измеряемая в направлении прыжка, составляет более 2 метров в секунду, рекорд не будет признан.</p> <p>с) рекордными могут быть признаны более одного результата в каждом виде, если результат, показанный в ходе соревнований, был равен или превышал лучший предыдущий результат на данный момент.</p> <p>d) В метаниях используемый снаряд должен быть проверен до соревнования в соответствии с Правилем 2.11. Если Рефери в ходе соревнования узнает, что рекорд был повторен или улучшен, он должен немедленно произвести маркировку использованного снаряда и организовать проверку, чтобы убедиться, что он соответствует Правилу, или его характеристики изменились. Обычно такой снаряд должен быть проверен после соревнования согласно Правилу 2.11.</p>
51.20	<p>Для рекордов, установленных в беге по шоссе (бег и гонки на колясках)</p> <p>a) Трасса должна быть измерена утвержденным ИААФ/АИМС измерителем категории «А» или «В», который гарантирует, что соответствующий отчет об измерении и другая информация, требуемая настоящими Правилами, будет доступна при требовании ВПЛА.</p> <p>b) Расстояние между стартом и финишем на трассе, теоретически измеренное по прямой линии, не должно превышать 50% от общей длины дистанции.</p> <p>c) Общее снижение уклона между стартом и финишем не должно превышать одной тысячной, то есть, одного метра на один километр (0.1%).</p>

	<p>d) Любой измеритель трассы, который первоначально измерял трассу, или другое квалифицированное официальное лицо, назначенное измерителем (после консультации с соответствующим органом) и имеющее копии всех документов по измерениям трассы, должны перед проведением соревнований подтвердить, что трасса соответствует той трассе, которая была измерена официальным измерителем трассы, и соответствующим документам. Затем такое лицо должно во время соревнования проехать всю дистанцию в машине сопровождения или другим образом</p> <p>e) Трасса должна быть проверена (то есть, перемерена) как можно ближе по времени к началу старта в день соревнования, или практически сразу же после соревнования другим измерителем категории “А” из числа тех, кто производил первоначальное измерение. <i>Примечание: если трасса была первоначально измерена минимум двумя измерителями категории “А” или одним категории “А” и одним категории “В”, то в соответствии с настоящими правилами дополнительное измерение не потребуется.</i></p> <p>f) Рекорды в беге на шоссе, установленные на промежуточных дистанциях в ходе соревнования, должны соответствовать условиям настоящих Правил. Промежуточные дистанции должны быть измерены, записаны и размечены во время измерения трассы, и должны быть проверены в соответствии с настоящими Правилами.</p>
51.21	<p><i>Другие рекорды</i> (Правило 265)</p> <p>a) Рекорды, установленные на играх, чемпионатах, встречах, а также другие подобные рекорды могут быть зафиксированы соответствующим органом, контролирующим соревнование, или его</p>

	<p>организаторами.</p> <p>б) Рекорд должен признавать наилучшие результаты, достигнутые в соответствующем соревновании в соответствии с Правилами, за исключением того, что показания скорости ветра могут игнорироваться, если так указано в соответствующих регламентах соревнований.</p>
51.22	<p>Дисциплины, в которых признаются рекорды</p> <p>Результаты, показанные с полностью автоматической системой хронометража (F.A.T.).</p> <p>Результаты, показанные с ручным хронометражем (H.T.).</p> <p>Результаты, показанные с помощью транспондерной системы (T.T.)</p>
	<p>Мужчины</p> <p>Только F.A.T.: 100м; 200м; 400м; 800м; эстафета 4x100м; эстафета 4x400м;</p> <p>F.A.T. или H.T.: 1500м; 5000м; 10 000м;</p> <p>Забег: 10км; полумарафон; марафон</p> <p>Прыжки: в высоту; в длину; тройной прыжок</p> <p>Метательные виды: толкание ядра, метание диска, метание копья, метание кляба (булавы)</p> <p>Женщины</p> <p>Только F.A.T.: 100м; 200м; 400м; 800м; эстафета 4x100м; эстафета 4x400м;</p> <p>F.A.T. или H.T.: 1500м; 5000м; 10 000м;</p> <p>Забег: 10км; полумарафон; марафон</p> <p>Прыжки: в высоту; в длину; тройной прыжок</p> <p>Метательные виды: толкание ядра, метание диска, метание копья, метание булавы (кляба)</p>

	РАЗДЕЛ IX – НАГРАЖДЕНИЕ МЕДАЛЯМИ И ДИПЛОМАМИ
Правило 52	НАГРАЖДЕНИЕ МЕДАЛЯМИ И ДИПЛОМАМИ
52.1	<p>На соревнованиях по легкой атлетике, признанных ВПЛА, только финалисты могут быть награждены медалями.</p> <p>В эстафетных командах 4 спортсмена и спортсмена-ведущих каждой команды, которая участвовала в финале, поднимаются на подиум для награждения. Остальные спортсмены и спортсмены-ведущие в соответствии с Правилom 23.10, участвующие за одну из этих команд в соревнованиях, также награждаются медалями.</p>
52.2	<p>Спортсмены должны заявить своих спортсменов-ведущих в окончательных заявках. Медалями вместе со спортсменами, награждаются только те спортсмены-ведущие, которые были заявлены в окончательной заявке и соответствуют следующим критериям:</p> <p>а) В индивидуальных соревнованиях среди спортсменов с нарушением зрения, в которых допускается использование нескольких спортсменов-ведущих, медалями вместе со спортсменами будут награждены только те ведущие, которые принимали участие в соревновании со спортсменом весь период (с 1 круга и до финала).</p> <p><i>Примечание (i): ассистенты, сопровождающие спортсменов в соревнованиях в метательных и прыжковых видах, не награждаются медалью.</i></p> <p><i>Примечание (ii): если спортсмен заявляет об использовании в беговой дисциплине более одного спортсмена-ведущего, ни один из этих лидеров не будет награжден медалью.</i></p> <p>б) В эстафете спортсмены-ведущие, сопровождающие спортсменов, занявших призовые места в финале, поднимаются на пьедестал для награждения.</p>

	Примечание: Спортсмены и спортсмены-ведущие, сопровождавшие остальных спортсменов победившей эстафетной команды, участвовавшие в предыдущих раундах соревнований также награждаются медалями.
52.3	В дисциплинах соревнований среди спортсменов с нарушением зрения, где допускается использование нескольких спортсменов-лидеров, все спортсмены-лидеры, участвующие в соревнованиях в беге или пробеге на шоссе (включая соревнования, в которых участвовали эти спортсмены-лидеры), допускаются к награждению дипломами, что регламентировано в Регламенте по протоколу соответствующего соревнования.
52.4	Изменение спортивного класса во время соревнований может повлиять на результат, место и рекорд спортсмена. Перезаявка после изменения спортивного класса должна происходить после разрешения Технического делегата в соответствии с правилом 5.3.
	Беговые виды
	Если измененный спортивный класс является спортивным классом, который выступает в данном виде, то перезаявка не требуется. Результат, место и приз спортсмена сохраняются. Если измененный спортивный класс не является тем классом, спортсмены которого выступают в данном виде, то результат, место и приз спортсмена аннулируются.
	Технические виды
	Если измененный спортивный класс является спортивным классом, который выступает в данном виде, то перезаявка не требуется. Если используется система подсчета очков, то очки должны быть пере

рассчитаны в соответствии с измененным спортивным классом
Показанные результаты спортсмена, при условии, что те же условия проведения соревнования используются и в изменённом спортивном классе сохраняются.

Если измененный спортивный класс не является тем классом, спортсмены которого выступают в данном виде, то результат, показанный спортсменом, может сохраниться, но место и приз спортсмена аннулируются.

ПРИЛОЖЕНИЕ 1

Вес снарядов ВПЛА для спортивных классов

Спортивные классы F11-13

Возрастная категория	Классы	Диск мужчины	Диск женщины	Копье мужчины	Копье женщины	Ядро мужчины	Ядро женщины
Открытая	F11-13	2.00кг	1.00кг	800г	600г	7.26кг	4.00кг
Юниоры до 20 лет (U/20)	F11-13	1.75кг	1.00кг	800г	600г	6.00кг	4.00кг
Юноши до 17 лет (U/17)	F11-13	1.50кг	1.00кг	700г	500г	5.00кг	3.00кг

Спортивный класс F20

Возрастная категория	Классы	Диск мужчины	Диск женщины	Копье мужчины	Копье женщины	Ядро мужчины	Ядро женщины
Открытая	F20	2.00кг	1.00кг	800г	600г	7.26кг	4.00кг
Юниоры до 20 лет (U/20)	F20	1.75кг	1.00кг	800г	600г	6.00кг	4.00кг
Юноши до 17 лет (U/17)	F20	1.50кг	1.00кг	700г	500г	5.00кг	3.00кг

Спортивные классы F31-38

Возрастная категория	Классы	Диск мужчин ы	Диск женщин ы	Копье мужчин ы	Копье женщин ы	Ядро мужчин ы	Ядро женщи ны	Клаб мужчины и женщины
Открытая и Юниоры до 20 лет (U/20)	F 31	нет	нет	нет	нет	нет	нет	397г
	F 32	1.00кг	1.00кг	нет	нет	2.00кг	2.00кг	397г
	F 33	1.00кг	1.00кг	600г	600г	3.00кг	3.00кг	нет
	F 34	1.00кг	1.00кг	600г	600г	4.00кг	3.00кг	нет
	F 35	1.00кг	1.00кг	600г	600г	4.00кг	3.00кг	нет
	F 36	1.00кг	1.00кг	600г	600г	4.00кг	3.00кг	нет
	F 37	1.00кг	1.00кг	600г	600г	5.00кг	3.00кг	нет
	F 38	1.50кг	1.00кг	800г	600г	5.00кг	3.00кг	нет
Юноши	F 31	нет	нет	нет	нет	нет	нет	397г

до 17 лет (U/17)	F 32	750г	750г	нет	нет	1.00кг	1.00кг	397г
	F 33	750г	750г	500г	500г	2.00кг	2.00кг	нет
	F 34	750г	750г	500г	500г	3.00кг	2.00кг	нет
	F 35	750г	750г	500г	500г	3.00кг	2.00кг	нет
	F 36	750г	750г	500г	500г	3.00кг	2.00кг	нет
	F 37	750г	750г	500г	500г	4.00кг	2.00кг	нет
	F 38	1.00кг	750г	600г	500г	4.00кг	2.00кг	нет

Спортивные классы F40-46

Возрастная категория	Классы	Диск мужчины	Диск женщины	Копье мужчины	Копье женщины	Ядро мужчины	Ядро женщины
Открытая и Юниоры до 20 лет (U/20)	F40, F41	1.00кг	750г	600г	400г	4.00кг	3.00кг
	F42	1.50кг	1.00кг	800г	600г	6.00кг	4.00кг
	F43, F44	1.50кг	1.00кг	800г	600г	6.00кг	4.00кг
	F45, F46	1.50кг	1.00кг	800г	600г	4.00кг	4.00кг
Юноши до 17 лет (U/17)	F40, F41	1.00кг	750г	500г	400г	3.00кг	2.00кг
	F42	1.00кг	1.00кг	700г	500г	5.00кг	3.00кг
	F43, F44	1.00кг	1.00кг	700г	500г	5.00кг	3.00кг
	F45, F46	1.00кг	1.00кг	700г	500г	5.00кг	3.00кг

Спортивные классы F51-57

Возрастная категория	Классы	Диск мужчины	Диск женщины	Копье мужчины	Копье женщины	Ядро мужчины	Ядро женщины	Клуб мужчины и женщины
Открытая и	F 51	1.00кг	1.00кг	нет	нет	нет	нет	397г

Юниоры до 20 лет (U/20)	F 52	1.00кг	1.00кг	600г	600г	2.00кг	2.00кг	нет
	F 53	1.00кг	1.00кг	600г	600г	3.00кг	3.00кг	нет
	F 54	1.00кг	1.00кг	600г	600г	4.00кг	3.00кг	нет
	F 55	1.00кг	1.00кг	600г	600г	4.00кг	3.00кг	нет
	F 56	1.00кг	1.00кг	600г	600г	4.00кг	3.00кг	нет
	F 57	1.00кг	1.00кг	600г	600г	4.00кг	3.00кг	нет
Юноши до 17 лет (U/17)	F 51	нет	нет	нет	нет	нет	нет	397г
	F 52	750г	750г	500г	500г	2.00кг	2.00кг	нет
	F 53	750г	750г	500г	500г	2.00кг	2.00кг	нет
	F 54	750г	750г	500г	500г	3.00кг	2.00кг	нет
	F 55	750г	750г	500г	500г	3.00кг	2.00кг	нет
	F 56	750г	750г	500г	500г	3.00кг	2.00кг	нет
	F 57	1.00кг	750г	500г	500г	3.00кг	2.00кг	нет

Спортивные классы F61-64

Возрастная категория	Классы	Диск	Диск	Копье	Копье	Ядро	Ядро
		мужчины	женщины	мужчины	женщины	мужчины	женщины
Открытая и Юниоры до 20 лет (U/20)	F61, F63	1.50кг	1.00кг	800г	600г	6.00кг	4.00кг
	F62, F64	1.50кг	1.00кг	800г	600г	6.00кг	4.00кг
Юноши до 17 лет (U/17)	F61, F63	1.00кг	1.00кг	700г	500г	5.00кг	3.00кг
	F62, F64	1.00кг	1.00кг	700г	500г	5.00кг	3.00кг

ПРИЛОЖЕНИЕ ДВА

Таблица 1 классификационной иерархии – Паралимпийские игры и чемпионаты мира

Таблица толщины подошвы обуви – (в соответствии с поправками Всемирной Федерации легкой атлетики действует до 31 октября 2024)

Вид	Максимальная толщина подошвы (согласно Правилу 6.6)	Дальнейшие требования/Примечания
Технические виды (кроме тройного прыжка)	20мм	Применимо ко всем метаниям для стоячих спортсменов, а также к прыжкам, кроме тройного прыжка. Во всех технических видах подошва в центре передней части стопы спортсмена не должна быть выше подошвы в центре пятки спортсмена, как указано в Правилах 6.5.2 и 6.5.3 (т.е. в центральной точке обуви на 12% и 75% от внутренней длины обуви).
Тройной прыжок	25мм	Подошва в центре передней части стопы спортсмена не должна быть выше подошвы в центре пятки спортсмена, как указано в Правилах 6.5.2 и 6.5.3 (т.е. в центральной точке обуви на 12% и 75% от внутренней длины обуви).
Беговые виды (менее 800м не включительно)	20мм	Для эстафеты правило применяется к дистанции этапа, который пробегает каждый спортсмен.
Беговые виды (от 800м и длиннее)	25мм	Для эстафеты правило применяется к дистанции этапа, который пробегает каждый спортсмен.
Шоссейные виды	40мм	

Таблица толщины подошвы обуви – (в соответствии с поправками Всемирной Федерации легкой атлетики действует с 1 ноября 2024)

Вид	Максимальная толщина подошвы (согласно Правилу 6.6)	Дальнейшие требования/Примечания
Беговые виды	20мм ботинки с шипами или без шипов	Для эстафеты правило применяется к дистанции этапа, который пробегает каждый спортсмен.
Технические виды	20мм ботинки с шипами или без шипов	Для всех видов прыжков, подошва в центре передней части стопы спортсмена не должна быть выше подошвы в центре пятки спортсмена, как указано в Правилах 6.5.2 и 6.5.3 (т.е. в центральной точке обуви на 12% и 75% от внутренней длины обуви).
Беговые виды	20мм	